

ARÍSTO[®]

интерьерные
решения

SenseTouch

Коллекция современной мебели

Содержание

■ Коллекция мебели SenseTouch	2
■ Особенности коллекции мебели SenseTouch	4
■ Коллекция мебели в интерьерах SenseTouch	10
■ Мебельные модули	20
Модули SenseTouch	
Фасады: типы, цвета и материалы	22
Корпуса: типы, цвета и материалы	24
Модули EDGE	
Фасады: типы, цвета и материалы	26
Корпуса: типы, цвета и материалы	28
Модули OPEN	
Корпуса: типы, цвета и материалы	30
■ Декоративные панели	32
Накладная панель	
Цвета и материалы	34
Стеновая панель	
Цвета и материалы	36
■ Конструктив, особенности, крепления	
Модули SenseTouch	38
Модули EDGE	46
Модули OPEN	50
Декоративные панели	52
■ Фурнитура для наполнения шкафов	
Вешало	56
Пантографы	57



Коллекция мебели SenseTouch

Коллекция мебели «SenseTouch» (Сенс Тач) создана, чтобы впечатлять потрясающими тактильными ощущениями. Она собрала в себе все составляющие современного стиля, в том числе простые формы, удобные механизмы, но главное — материалы: оригинальные, фактурные, приятные. Однотонные супер матовые панели, натуральное дерево с естественным природным рельефом, уникальное стекло с неожиданным визуальным эффектом и чёрный металл.

Коллекция «SenseTouch» (Сенс Тач) — это эксклюзивная дизайнерская мебель по индивидуальным размерам, впечатляющая при взгляде и на ощупь.



Особенности коллекции

- Подвесные модули исключают загромождение пространства, позволяют правильно его использовать, сохранить простор и лёгкость, что важно в современном интерьере.
- При создании коллекции дизайнеры отказались от видимой фурнитуры в пользу изящного минимализма: ручки дверей и ящиков интегрированы в фасад и являются его частью, все петли и механизмы в решениях с прозрачными фасадами – скрытые.
- Для открытых корпусов и полок используется ламинированная плита (ЛДСП) толщиной всего 10 мм, чтобы сделать линии мебели максимально тонкими и изящными.
- Особенность коллекции – декоративное обрамление корпуса накладными панелями из контрастного материала. Обрамление толщиной 10 мм может идти по периметру отдельного элемента или по всей мебельной композиции, объединяя её. Выступающая часть – 23 мм – придает дополнительный объём и динамику.
- Чёткие линии, простая геометрия позволяют вписывать мебель из коллекции «SenseTouch» (Сенс Тач) в различные современные интерьерные стили: модерн, индустриальный, лофт, хай-тек и минимализм.

Материалы

Коллекция включает выразительные материалы разнообразных фактур и оригинальных цветов. Базовые супер матовые оттенки — белый, серый — дополняет натуральный шпон и массив дуба с глубокой текстурой и интересным рисунком с прожилками. Для более ярких и смелых решений предусмотрен энергичный бордовый цвет Марсала, а также палитра из разнообразных оттенков. Прекрасно вписывается в эту компанию чёрный матовый металл, который используется как рамка в прозрачных распашных фасадах и стеклянных полках.

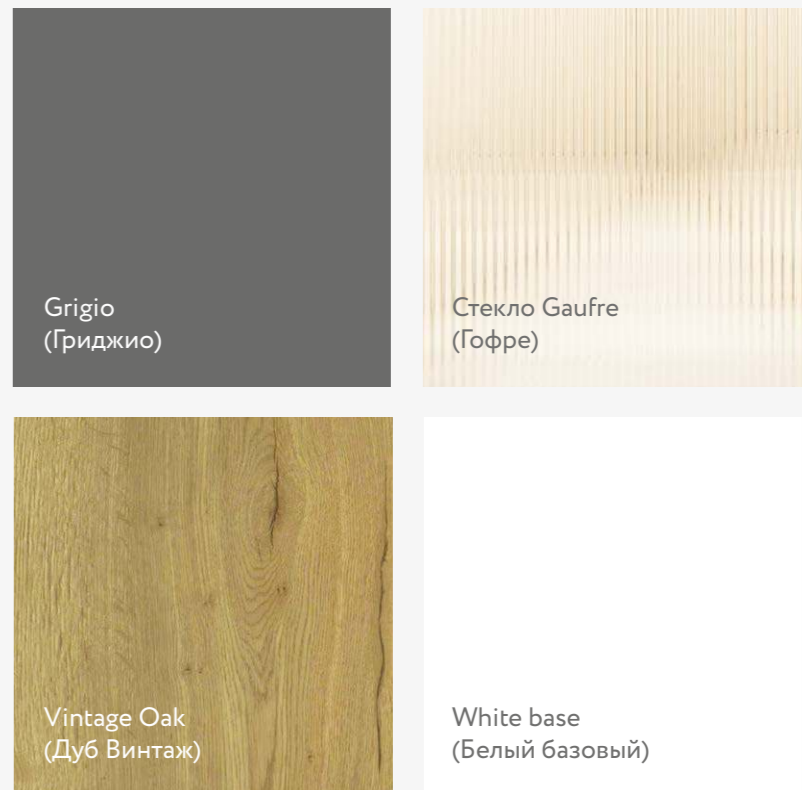
SenseTouch



Механизмы

Коллекция мебели «SenseTouch» (Сенс Тач) – результат симбиоза инновационных решений и высокоуровневого производства. В мебели используется фурнитура от известных немецких производителей: для плавного хода и автоматического закрывания направляющие полного выдвижения с доводчиками, надёжные распашные петли с высоким запасом прочности.

Сложность производства мебели из ЛДСП толщиной 10 мм заключается в аккуратности и точности работы с ней, а также в её ювелирной сборке. Это обуславливает наличие на каждом этапе производства специалистов высокого уровня подготовки с большим опытом, а также современных производственных мощностей.



Прихожая

В прихожей «SenseTouch» (СенсТач) нет привычного шкафа-купе, настенного вешала и обувницы. Это сложное сочетание панельных и стеклянных фасадов, корпусов различной глубины, нескольких материалов. Такая комбинация создает визуально непрерывное и смелое пространство, неожиданное по дизайну и форме. Базовый белый цвет выглядит сдержанно и стильно, фактурный шпон придает мебели тепло и уют. Благодаря интегрированным невидимым ручкам нет препятствий и границ, образ прихожей получается очень современным и лёгким.

Комбинация включает несколько вместительных отделений для хранения одежды, мягкое сиденье и широкую подвесную консоль, в которой можно разместить перчатки, шапки и другую мелочь. Ещё больше простора помещению добавляет центральная секция с прозрачным фасадом: внутренняя подсветка украшает помещение и создаёт дополнительный сценарий освещения в прихожей, а ребристая поверхность стекла Гофре, пропуская свет, создаёт дополнительный объём.



Grigio
(Гриджио)

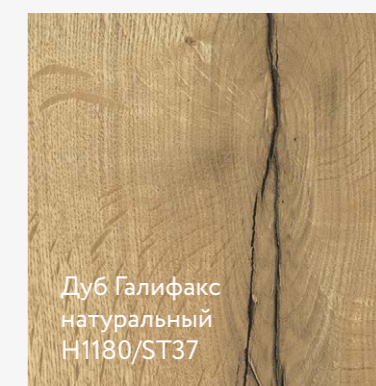
Стекло Optiwhite
(Осветленное)

Vintage Oak
(Дуб Винтаж)

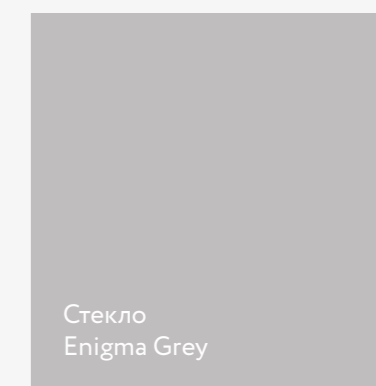
Гостиная

Лаконичный дизайн мебели «SenseTouch» (Сенс Тач) позволяет сохранить свободу пространства в гостиной. Сочетание серых матовых поверхностей, натурального дерева и линий чёрного металла делает интерьер ультра современным. Модульная конструкция геометрична и проста, но при этом в ней нет излишнего аскетизма.

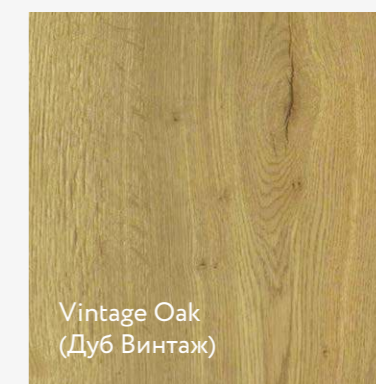
Открытые полки удобны для хранения книг, документов, интерьерных аксессуаров. Длинная навесная консоль заменяет тумбу — в ней можно спрятать всё лишнее. Выдвижные ящики моментально реагируют на прикосновение — закрываются от лёгкого нажатия. Полки стеклянного стеллажа подсвечены изнутри, кажется что они парят в воздухе. На них будет прекрасно смотреться акцентный декор. Подсветка красиво играет с освещением в комнате и придаёт ей особый уют вечером.



Дуб Галифакс
натуральный
H1180/ST37



Стекло
Enigma Grey



Vintage Oak
(Дуб Винтаж)



White base
(Белый базовый)

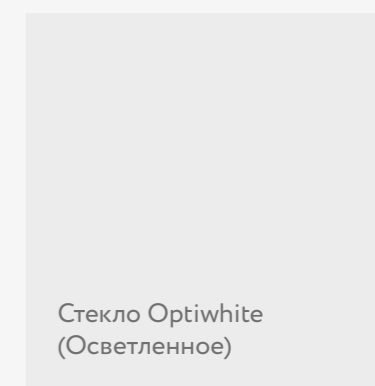
Гардеробная

Мебель «SenseTouch» (Сенс Тач) отражает новую эстетику оформления гардеробных комнат, когда шкафы впечатляют как витрины магазинов, а их внутреннее содержимое просматривается. В гардеробе «SenseTouch» (Сенс Тач) используются рамочные фасады с уникальным стеклом Энигма: при выключенной внутренней подсветке двери шкафа зеркальные, а при её включении – прозрачные! Яркая, красивая новая эстетика гардеробной.

Гардеробная «SenseTouch» (Сенс Тач) включает главные составляющие современного стиля – дерево, стекло, металл. Гладкие и чистые поверхности, никакой наружной фурнитуры, эффектная отделка из натурального шпона, ударопрочное тонированное стекло, тонкое чёрное обрамление. Для комфортного ежедневного использования и хранения вещей: закрытые шкафы, длинная штанга для вешалок, обилие полок, выдвижные ящики, антресольные модули и удобный туалетный столик.



Grigio
(Гриджжо)



Стекло Optiwhite
(Осветленное)



Vintage Oak
(Дуб Винтаж)



White base
(Белый базовый)

Кабинет

Кабинет — интеллектуальная комната. Его интерьер должен способствовать рождению мысли, вдохновению и творчеству. Прямолинейность и современная угловатость или геометризм мебели «SenseTouch» (Сенс Тач) в кабинете как нельзя кстати — такие силуэты не отвлекают, а сочетание цветов настраивает на продуктивную работу.

Из мебелировки: просторная столешница с красивой текстурой дерева, под ней выдвижные ящики для необходимых в работе вещей, под рукой система полок. И, конечно, вместительный шкаф с закрытыми секциями для бумаг и открытыми — для полезных и любимых книг. В цельную композицию мебель объединяет декоративное обрамление накладной панелью из натурального шпона. Оно словно обволакивает мебель по всему периметру, создавая плавный переход от шкафа через стол к стеллажу.



Спальня

Спальня с мебелью «SenseTouch» (Сенс Тач) удобная, уютная и современная. Необычный дизайн и сочетание материалов рассеивает акценты по всей мебели, делая интерьер стильным и впечатляющим. Комбинация включает платяной шкаф до потолка с распашными дверями, стеллаж с подсветкой, вместительный комод и навесной туалетный столик, оснащённый двумя выдвижными ящиками.

В мебельном решении используются фасады двух цветов: белый и серый. Их матовую фактуру подчеркивает интегрированная ручка из массива дуба красивого благородного оттенка. Обилие натурального дерева, присутствующего в отделке туалетного столика и стеллажа, придаёт мебели природного уюта и дарит ощущение тишины и покоя, что важно в комнате для сна и отдыха.



Коллекция мебели «SenseTouch» (Сенс Тач) включает несколько видов модулей, которые можно сочетать друг с другом и получать разнообразные комбинации. Модули отличаются между собой наличием фасадов, их внешним исполнением и толщиной материалов корпусов. Совмещая несколько типов модулей, объединённых одной концепцией, можно создавать интересные и смелые решения, отвечающие всем требованиям современного интерьерного стиля.



Модули SenseTouch

Отличие модулей SenseTouch — глухой фасад с интегрированной ручкой. Для их изготовления используются однотонные плитные материалы, вставка из массива дуба. Корпус выполняется из ЛДСП толщиной 16 мм.



Модули EDGE / EDGE MAX

Для модулей EDGE характерен прозрачный/зеркальный фасад в рамке из чёрного алюминиевого профиля. Внутри таких модулей можно установить стеклянные полки также в чёрном металлическом обрамлении с возможностью установки светодиодной подсветки.



Модули OPEN

Модули OPEN — это изящные открытые стеллажи и полки, которые изготавливаются из ламинированных плит толщиной всего 10 мм, благодаря чему выглядят максимально эстетично и легко.

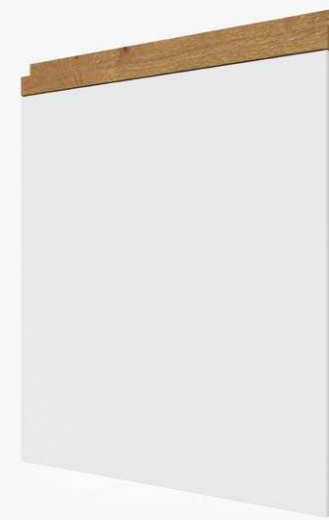
Основной выбор - фасад SenseTouch



U.12.P19
Vintage Oak



U.7.P19
Grigio



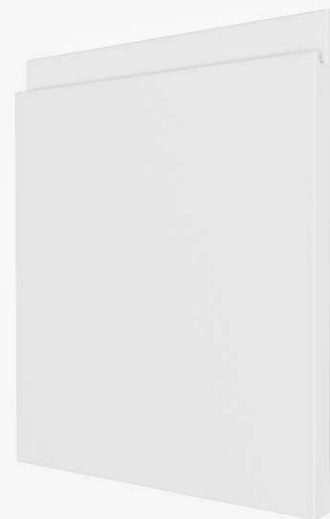
U.7.P19
White base



U.7.P19
Marsala

Особенность фасадов SenseTouch - интегрированная ручка из массива дуба.

Дополнительный выбор - фасад Invisible



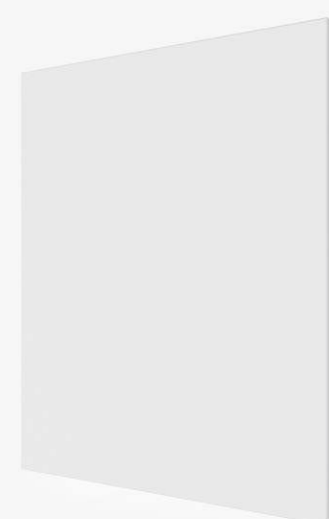
U.9.2.P19.
White base



U.9.2.P19.
Marsala

Фасады Invisible могут быть выполнены во всех эталонных и дополнительных цветах эмали коллекции SenseTouch.

Дополнительный выбор - фасад TIP-ON



U.1.P19
White base



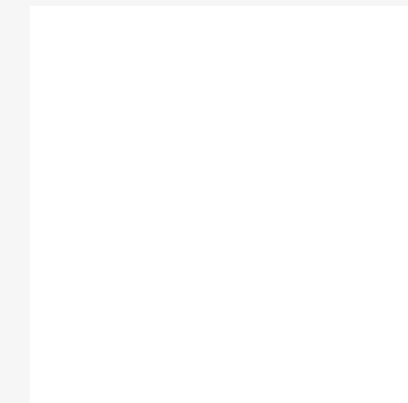
U.11.P19
Vintage Oak

Фасады TIP-ON могут быть выполнены во всех эталонных и дополнительных цветах эмали коллекции SenseTouch.

Эталонные цвета коллекции SenseTouch



Vintage Oak
(Дуб Винтаж)



White base
(Белый базовый)



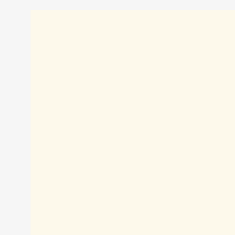
Marsala
(Марсала)



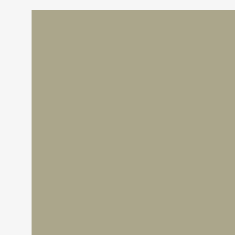
Grigio
(Гриджио)

Дополнительные цвета эмали

Палитра дополнительных оттенков для выбора клиентом



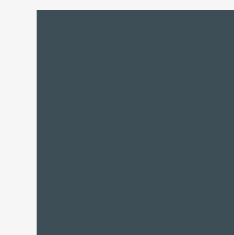
Cream
(Кремовый)



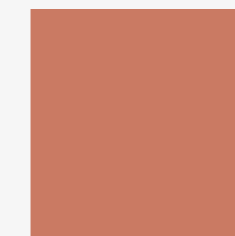
Oliva
(Олива)



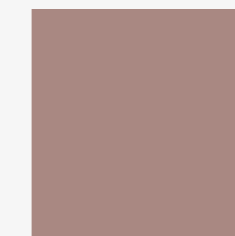
Yellow
(Желтый)



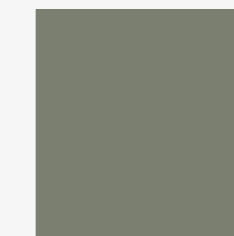
Black Night
(Блек Найт)



Maghreb
(Магриб)



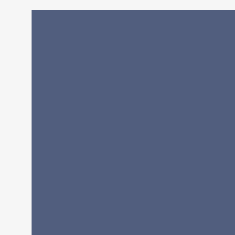
Mousse
(Мусс)



Sage
(Сейдж)



Marina
(Марина)



Night
(Найт)



Basalt Grey
(Базальт серый)

Доступны поверхности с лаками:
1. Матовый
2. Супер матовый



RAL

Палитра RAL



NCS
Natural Color System

Палитра NCS

При выборе цвета по RAL и NCS рекомендуем заказать предварительный выкрас для согласования с заказчиком и учитывать, что цена увеличится на материал + 10% к цене цветной эмали, кроме White base

Цвет White base не колерованный

Корпус модулей SenseTouch выполняется из ЛДСП толщиной 16 мм.



Технические ограничения

- Высота: 300–1800
- Ширина: 300–600
- Глубина Напольные: 300–600
- Глубина Навесные: 300–360

Корпус однодверный



Технические ограничения

- Высота: 300–1800
- Ширина Навесные/напольные: 600–800 / 600–1000
- Глубина Напольные: 300–600
- Глубина Навесные: 300–360

Корпус двухдверный



Технические ограничения

- Высота: 140–360
- Ширина: 300–900
- Глубина Напольные: 330–600
- Глубина Навесные: 330–400

Корпус с ящиком



Технические ограничения

- Высота: 280–480
- Ширина: 300–900
- Глубина Напольные: 330–600
- Глубина Навесные: 330–400

Корпус с двумя ящиками



Технические ограничения

- Высота: 420–720
- Ширина: 300–900
- Глубина Напольные: 330–600
- Глубина Навесные: 330–400

Корпус с тремя ящиками



Технические ограничения

- Высота: 300–360
- Ширина: 600–900
- Глубина Напольные: 300–600
- Глубина Навесные: 300–360

Корпус подъёмный



Технические ограничения

- Высота: 300–360
- Ширина: 600–900
- Глубина Напольные: 300–600
- Глубина Навесные: 300–360

Корпус секретерный

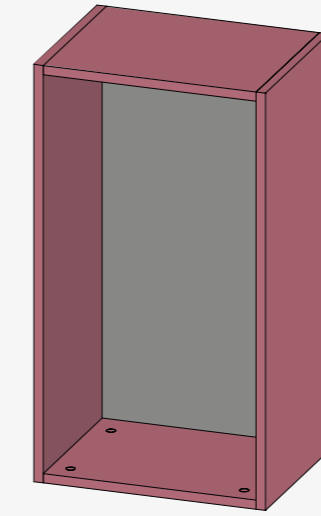


Технические ограничения

- Высота: 80
- Ширина: 300–1300
- Глубина Напольные: 300–600

Подиум с крышкой

Цветовая палитра материалов корпуса (боковины, крышка, дно) модулей SenseTouch



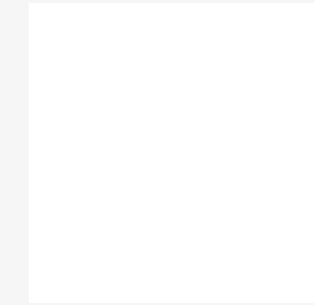
ЛДСП Egger 16 мм



Оникс серый U960/ST9

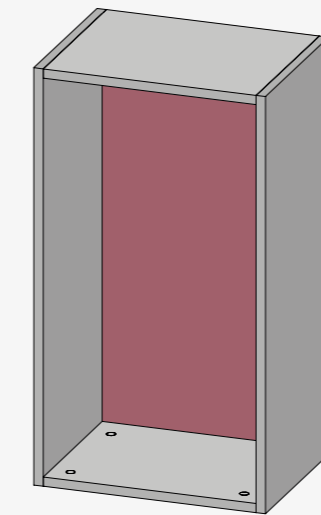


Дуб Галифакс натуральный H1180/ST37

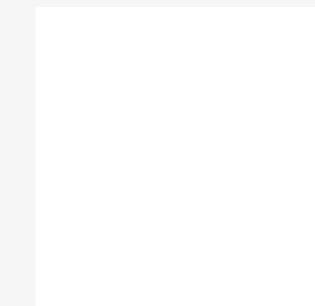


Белый премиум W1000/ST9

Цветовая палитра материалов задней стенки корпуса модулей SenseTouch



ЛХДФ 4 мм



Белый



Стекло Gaufre (Гофре)

EXC

Декоративное стекло с рельефной поверхностью: гофрированный рисунок напоминает неглубокие параллельные складки. Пропускает свет, но преломляет лучи и искажает изображение.



Зеркало Brilliant (Бриллиант)

EXC

Осветлённое зеркало. Чистота 100%. Отражение максимально естественное, чёткое, яркое, напоминает игру света внутри бриллианта.



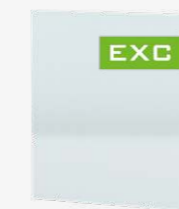
Стекло Enigma Grey (Энигма Грей)

EXC

Бесцветное стекло с уникальным зеркальным покрытием. При дневном освещении зеркальное, при источнике света за стеклом — прозрачное. Идеально для перегородок и зонирования пространства.



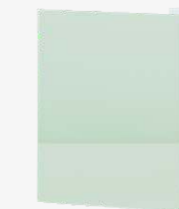
Премиальные стекла отличаются высоким показателем чистоты и прозрачности, без оттенков и искажений. Произведено в России, Евросоюзе.



1

Стекла узорные, 4 мм

1 - Стекло Gaufre (Гофре), узорное



2

Стекла, 4 мм

2 - Стекло



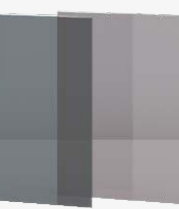
3

3 - Стекло Optiwhite (Осветленное)



4

4 - Стекло Enigma Grey (Энигма грей), с зеркальным напылением



5

5 - Стекло Grey (Серый)



6

6 - Стекло Bronze (Бронза)



7

Стекла сатинат, 4 мм

7 - Стекло Optiwhite (Осветленное) сатинат



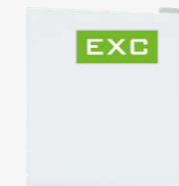
8

8 - Стекло Grey (Серый) сатинат



9

9 - Стекло Bronze (Бронза) сатинат



10

Зеркала, 4 мм

10 - Зеркало Brilliant (Бриллиант), осветленное



11

11 - Зеркало Silver (Серебро)



12

12 - Зеркало Grey (Серый)



13

13 - Зеркало Bronze (Бронза)



14

Зеркала сатинат, 4 мм

14 - Зеркало Silver (Серебро) сатинат



15

15 - Зеркало Grey (Серый) сатинат



16

16 - Зеркало Bronze (Бронза) сатинат



17

Стекла цветные, 4 мм

17 - Стекло Lacobel 9003 White Pure



18

18 - Стекло Lacobel 1013 White Pearl



19

19 - Стекло цветное Black (Черный)



20

Стекла цветные сатинат, 4 мм

20 - Стекло осветленное сатинат White (Белый), RAL 9003



21

21 - Стекло осветленное сатинат Black (Черный)

Корпус
однодверный

Технические ограничения

Высота EDGE / EDGE MAX*

300–2000 / 300–2600

Ширина EDGE / EDGE MAX*

300–500 / 300–600

Глубина
Напольные

300–600

Глубина
Навесные

300–360

Корпус
двухдверный

Технические ограничения

Высота EDGE / EDGE MAX*

300–2000 / 300–2600

Ширина EDGE / EDGE MAX*

600–800 / 300–1000

Глубина
Напольные

300–600

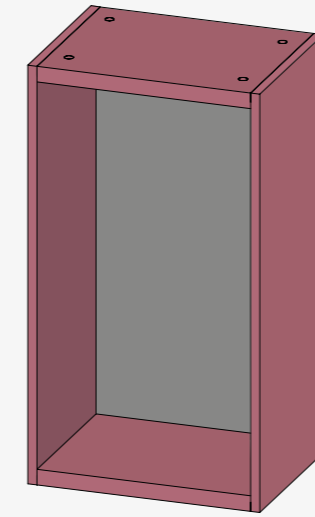
Глубина
Навесные

300–360

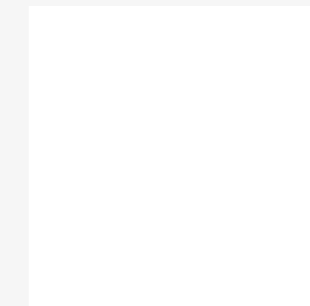
Для модулей EDGE характерен прозрачный/зеркальный фасад в рамке из чёрного алюминиевого профиля. Внутри таких модулей можно установить стеклянные полки также в чёрном металлическом обрамлении с возможностью установки светодиодной подсветки.

* Высота фасада со стеклом Goufre max 2500

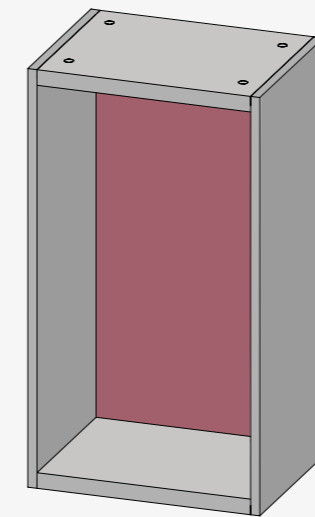
Цветовая палитра материалов корпуса (боковины, крышка, дно) модулей EDGE



ЛДСП Egger 16 мм/25 мм

Оникс серый
U960/ST9Дуб Галифакс
натуральный
H1180/ST37Белый премиум
W1000/ST9

Цветовая палитра материалов задней стенки корпуса модулей EDGE

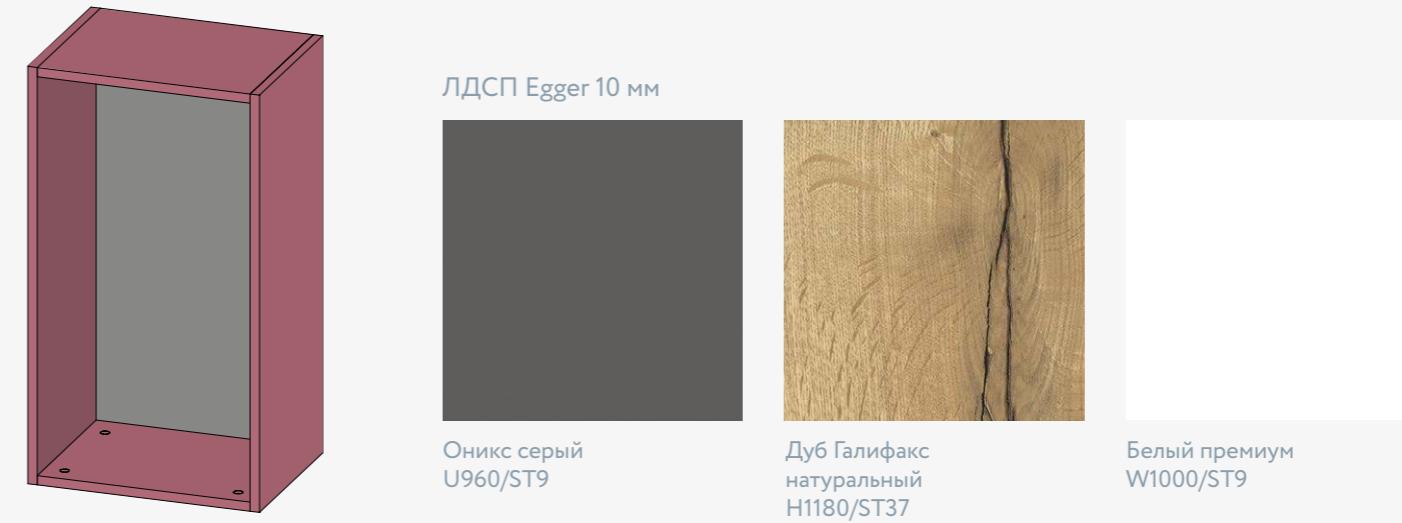


ЛДСП Egger 10 мм

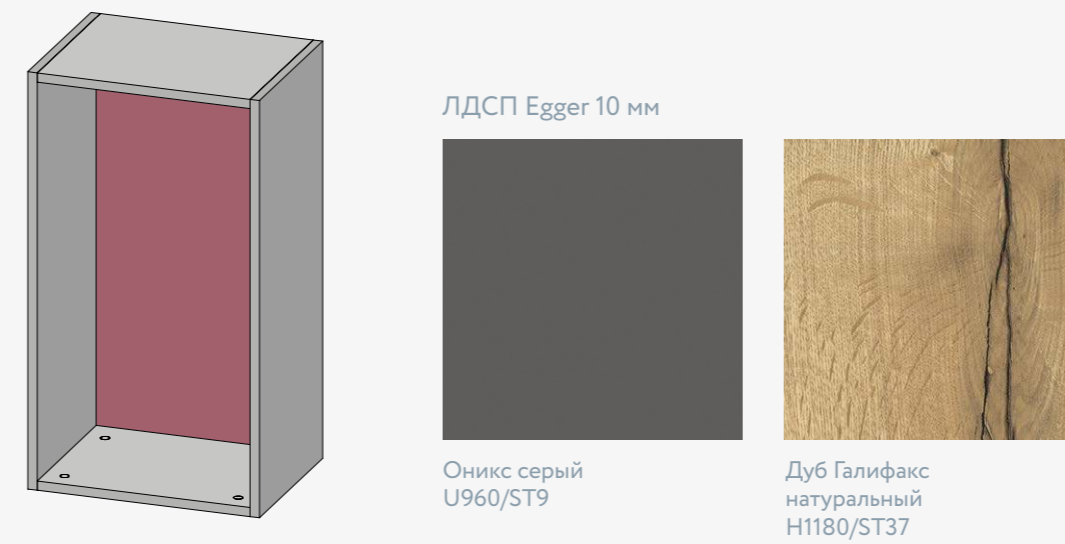
Оникс серый
U960/ST9Дуб Галифакс
натуральный
H1180/ST37



Цветовая палитра материалов корпуса (боковины, крышка, дно) модулей OPEN



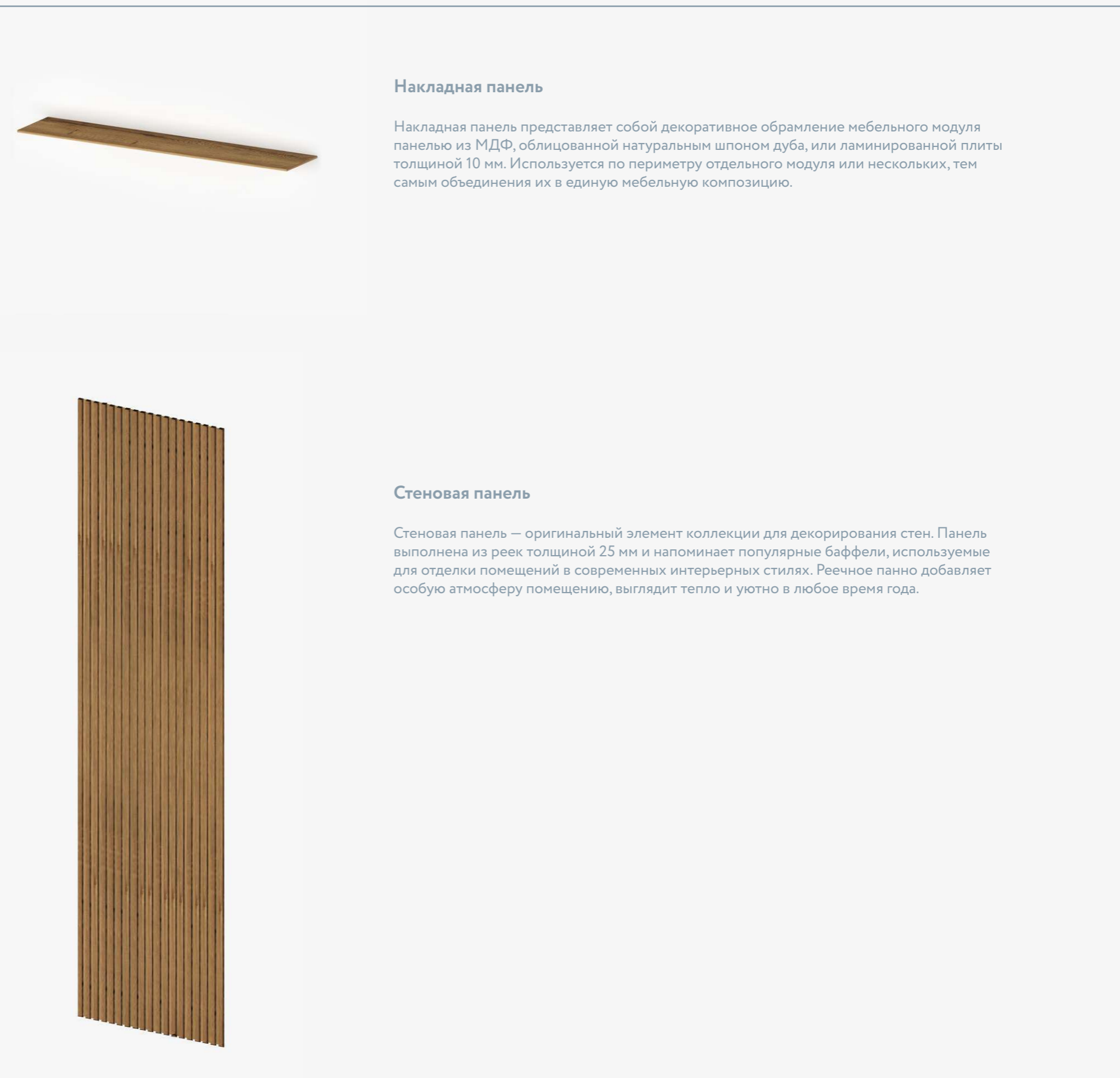
Цветовая палитра материалов задней стенки корпуса модулей OPEN



Модули OPEN — это изящные открытые стеллажи и полки, которые изготавливаются из ламинированных плит толщиной всего 10 мм, благодаря чему выглядят максимально эстетично и легко.



Декоративные панели — простой и эффективный способ изменить оформление мебели и комнаты. В коллекции мебели «SenseTouch» (Сенс Тач) несколько видов панелей: накладные — для преображения мебельных корпусов, настенные — для стен. Для изготовления декоративных панелей используются те же материалы, что и в фасадах и в мебельных корпусах, благодаря чему они идеально сочетаются между собой.



Накладная панель

Накладная панель представляет собой декоративное обрамление мебельного модуля панелью из МДФ, облицованной натуральным шпоном дуба, или ламинированной плиты толщиной 10 мм. Используется по периметру отдельного модуля или нескольких, тем самым объединяя их в единую мебельную композицию.

Стеновая панель

Стеновая панель — оригинальный элемент коллекции для декорирования стен. Панель выполнена из реек толщиной 25 мм и напоминает популярные баффели, используемые для отделки помещений в современных интерьерных стилях. Реечное панно добавляет особую атмосферу помещению, выглядит тепло и уютно в любое время года.



Накладная панель — декоративное обрамление толщиной 10 мм из плиты МДФ ламинированной натуральным шпоном. Используется по периметру отдельных модулей или по всей мебельной композиции, объединяя её.



Модуль OPEN без декоративной накладной панелью

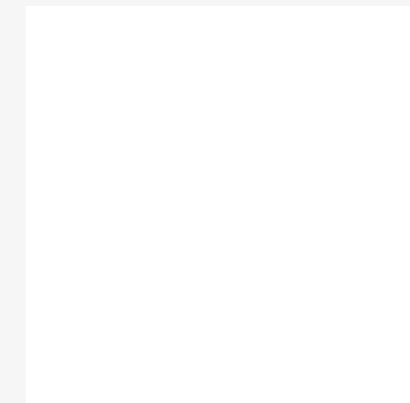


Модуль OPEN с декоративной накладной панелью

Эталонные цвета коллекции SenseTouch



Vintage Oak
(Дуб Винтаж)



White base
(Белый базовый)



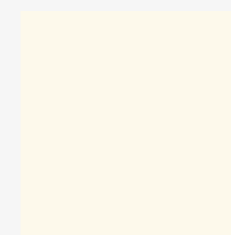
Marsala
(Марсала)



Grigio
(Гриджио)

Дополнительные цвета эмали

Палитра дополнительных оттенков для выбора клиентом



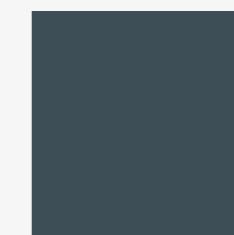
Cream
(Кремовый)



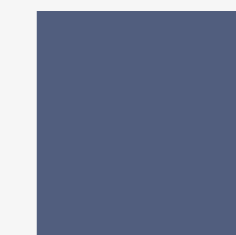
Oliva
(Олива)



Yellow
(Желтый)



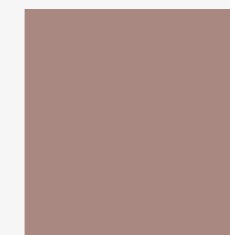
Black Night
(Блек Найт)



Night
(Найт)



Maghreb
(Магриб)



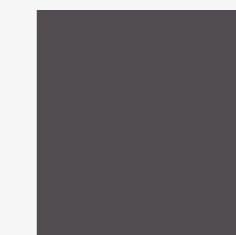
Mousse
(Мусс)



Sage
(Сейдж)



Marina
(Марина)



Basalt Grey
(Базальт серый)

Доступны поверхности с лаками:
1. Матовый
2. Супер матовый



RAL

Палитра RAL



NCS

Палитра NCS

При выборе цвета по RAL и NCS рекомендуем заказать предварительный выкрас для согласования с заказчиком и учитывать, что цена увеличится на материал + 10% к цене цветной эмали, кроме White base

Цвет White base не колерованный

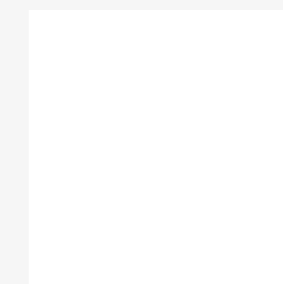
ЛДСП Egger 10 мм



Оникс серый
U960/ST9



Дуб Галифакс
натуральный
H1180/ST37



Белый премиум
W1000/ST9



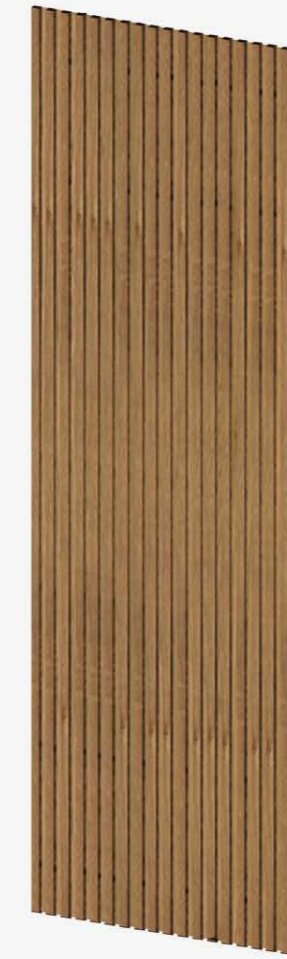
Стеновая реечная панель — современный и стильный способ декорирования стен. Панно выполнено из реек ЛДСП шириной 25 мм, расположенных на расстоянии 25 мм друг от друга. Стеновые панели доступны в трех цветах и изготавливаются по индивидуальным размерам.

Стеновая панель позволяет:

- улучшить эстетические свойства помещения и мебельной композиции;
- создать дополнительные сценария освещения при установке подсветки;
- скрыть неровности стен.

Стеновые панели представлены в двух типах: реечные и прямые. Реечные стеновые панели используются для декоративного оформления стены, прямые стеновые панели — для крепления крючков или зеркал.

Типы:



реечная стеновая панель



прямая стеновая панель



комбинация из реечной и прямой стеновых панелей

Эталонные цвета коллекции SenseTouch

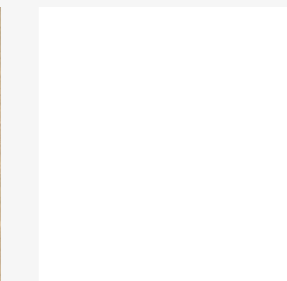
ЛДСП Egger



Оникс серый
U960/ST9



Дуб Галифакс
натуральный
H1180/ST37



Белый премиум
W1000/ST9

Описание модулей SenseTouch

Модули SenseTouch предназначены для хранения предметов в закрытом виде, т.е. за глухими распашными фасадами SenseTouch, INVISIBLE или TIP-ON

Корпуса модулей SenseTouch

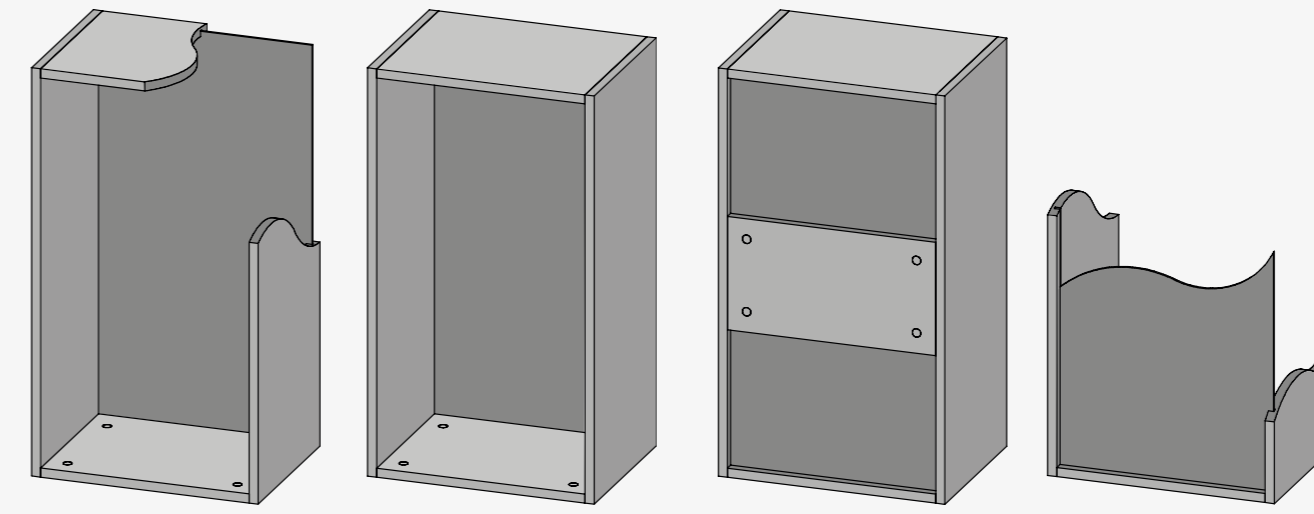
Корпус модулей SenseTouch изготавливается из ЛДСП 16 мм. Задняя стенка корпуса выполнена из ХДФ белого цвета

Все лицевые стороны ЛДСП имеют кромку толщиной 1 мм. Корпуса поставляются в разобранном виде для сборки на объекте.

В ассортименте корпуса двух видов: напольные и навесные. Напольные устанавливаются с опорой на пол, навесные — крепятся к стене

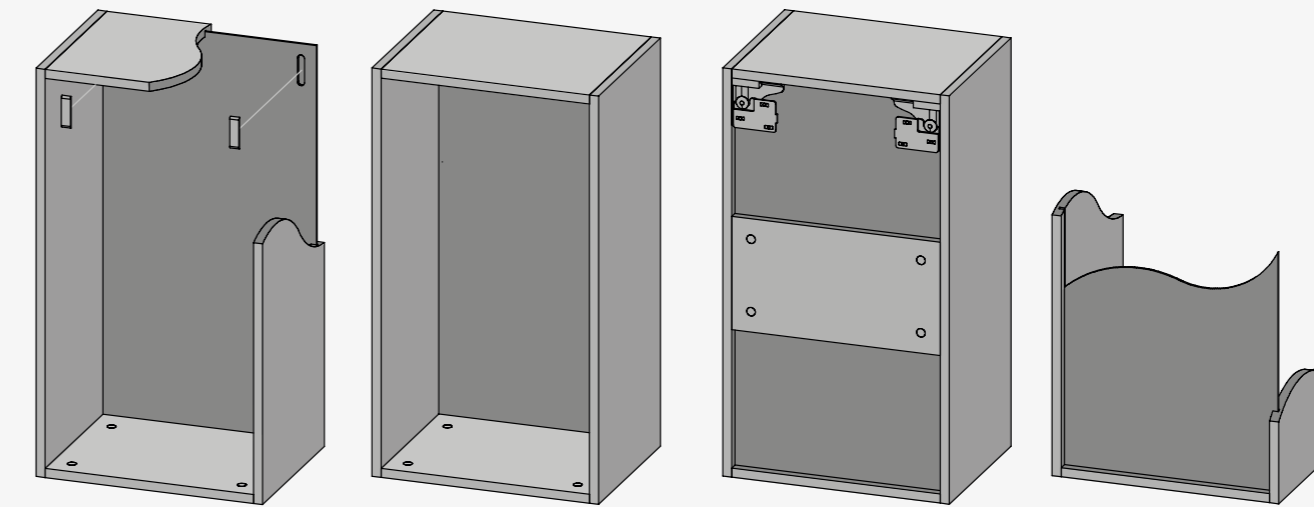


Напольные корпуса модулей SenseTouch



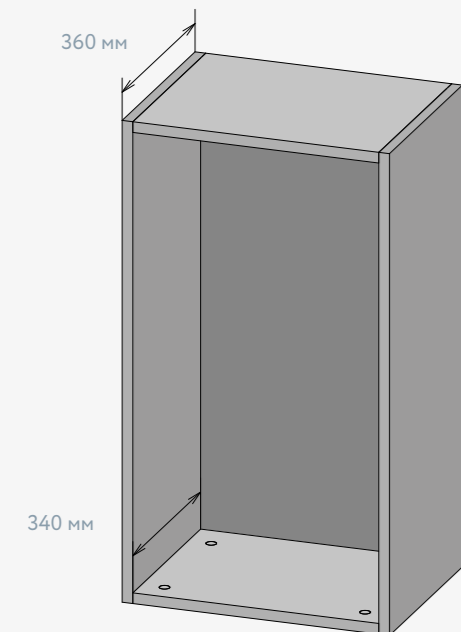
Навесные корпуса модулей SenseTouch

Внимание! Общая нагрузка на два регулируемых навеса не должна превышать 80 кг



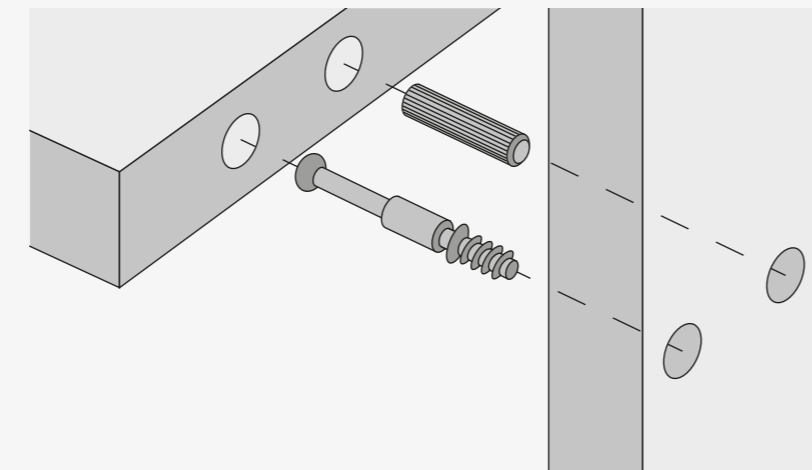
Внутреннее полезное пространство модуля рассчитывается по формуле:

Глубина полезного внутреннего пространства = номинальная глубина корпуса – 20 мм.

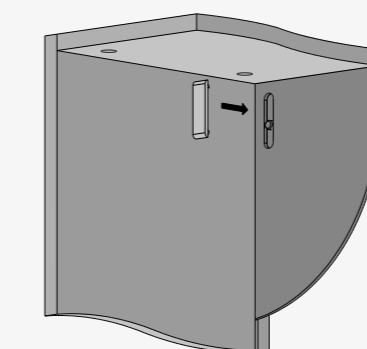


Задняя стенка корпуса из ХДФ 4 мм «Белый» устанавливается в специальный паз. Для достижения прочности конструкции и сохранения правильной геометрии модуля предусмотрена планка жёсткости высотой 200 мм.

Корпус собирается на эксцентриковые стяжки, которые дублируются шкантами. Видимый крепёж закрывается самоклеящимися заглушками.



Навесные корпуса крепятся к стене с помощью монтажных планок и регулируемых навесов (крепления идут в комплекте). При использовании навесных модулей в качестве столешниц, консолей или сильно нагруженных элементов, рекомендуем использовать опоры или декоративные опорные конструкции.

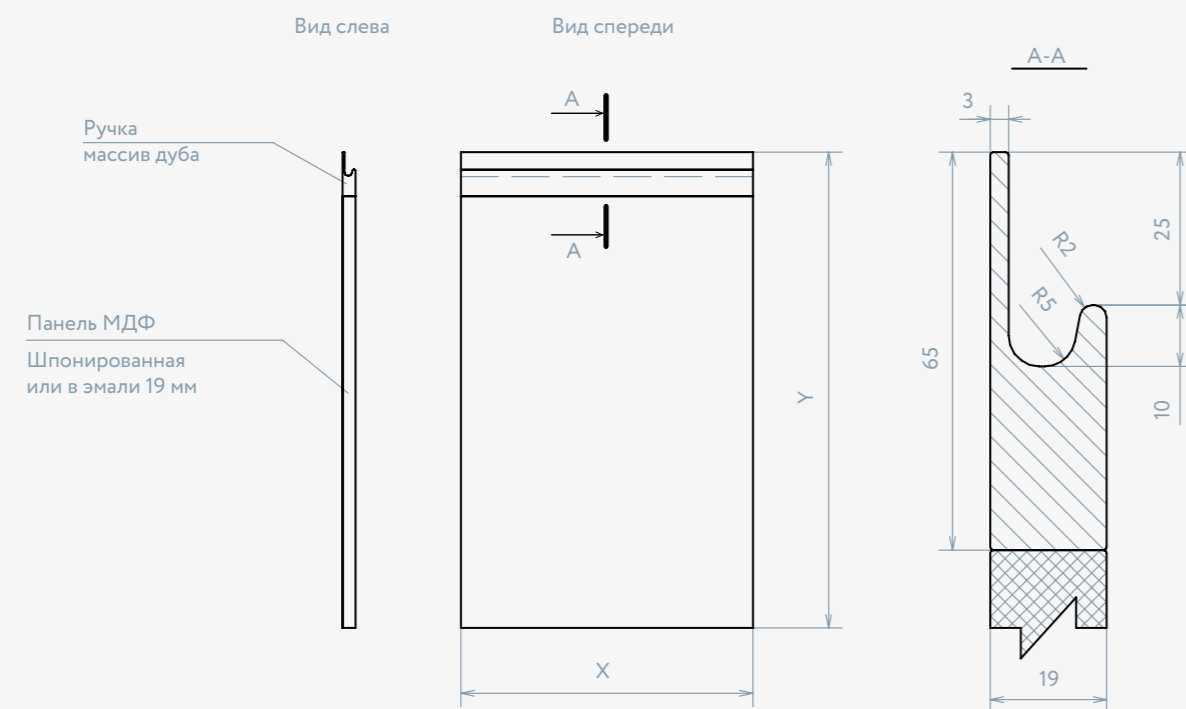


При установке навесов на задней стенке корпуса остаются специальные отверстия для регулировки, которые с фасадной стороны закрываются заглушкой.

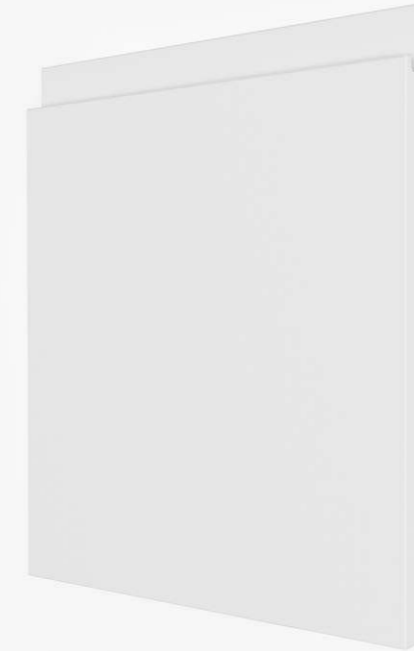
Конструктив фасадов SenseTouch

U.12.P19
Vintage OakU.7.P19
Grigio

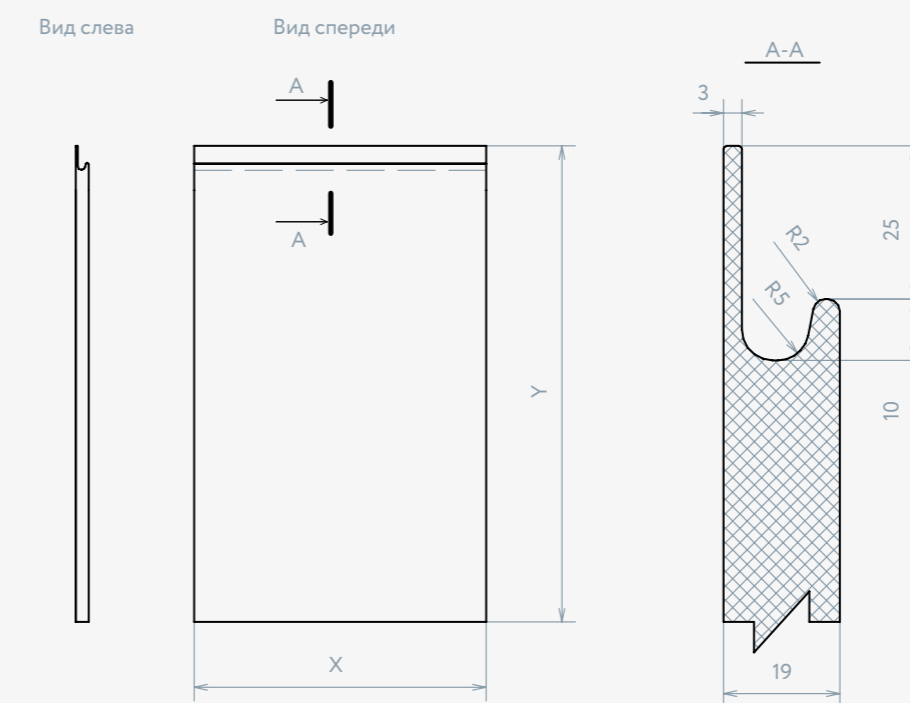
Технические ограничения фасадов Sense touch								
Артикул	Облицовка		Условия	Y min высота, мм	Y max высота, мм	X min ширина, мм	X max ширина, мм	Толщина, мм
	1+0	1+1						
U.12.P19.	+	+	Фасад ящика	120	360	120	900	19
U.12.P19.	+	+	Дверь	120	1800	120	600	19
U.7.P19.	+	+	Фасад ящика	120	360	120	900	19
U.7.P19.	+	+	Дверь	120	1800	120	600	19



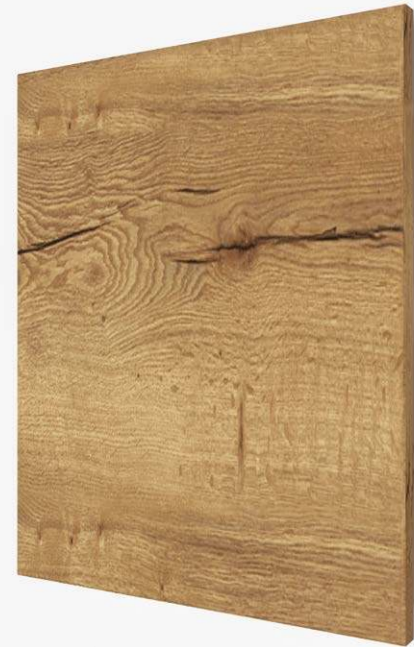
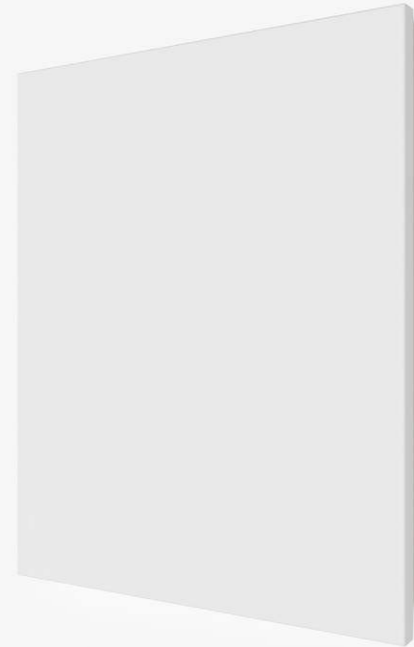
Конструктив фасадов INVISIBLE

U.9.2.P19.
White baseU.9.2.P19.
Marsala

Технические ограничения фасадов INVISIBLE								
Артикул	Облицовка		Условия	Y min высота, мм	Y max высота, мм	X min ширина, мм	X max ширина, мм	Толщина, мм
	1+0	1+1						
U.9.2.P19.	+	+	Фасад ящика	120	360	120	900	19
U.9.2.P19.	+	+	Дверь	120	1800	100	600	19



Конструктив фасадов TIP-ON

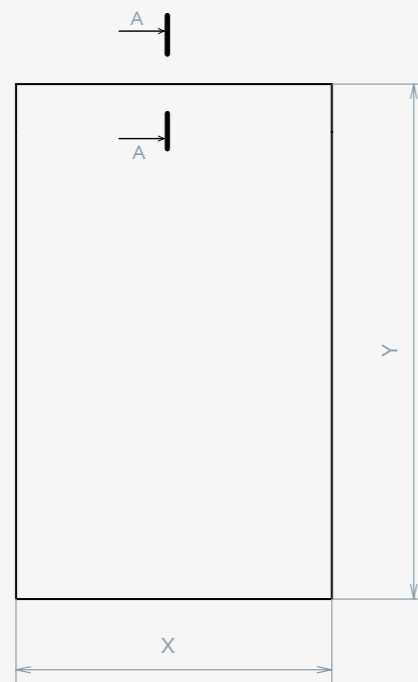
U.11.P19
Vintage OakU.1.P19
White base

Артикул	Облицовка		Условия	Технические ограничения фасадов TIP-ON				
	1+0	1+1		У мин высота, мм	У max высота, мм	Х min ширина, мм	Х max ширина, мм	Толщина, мм
	+	+		Фасад ящика	120	360	120	
U.11.P19.	+	+	Фасад ящика	120	360	120	900	19
U.11.P19.	+	+	Дверь	120	1800	120	600	19
U.1.P19.	+	+	Фасад ящика	120	360	120	900	19
U.1.P19.	+	+	Дверь	120	1800	120	600	19

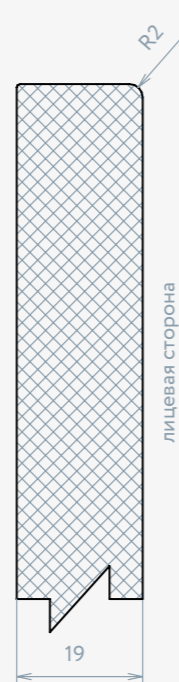
Вид слева



Вид спереди

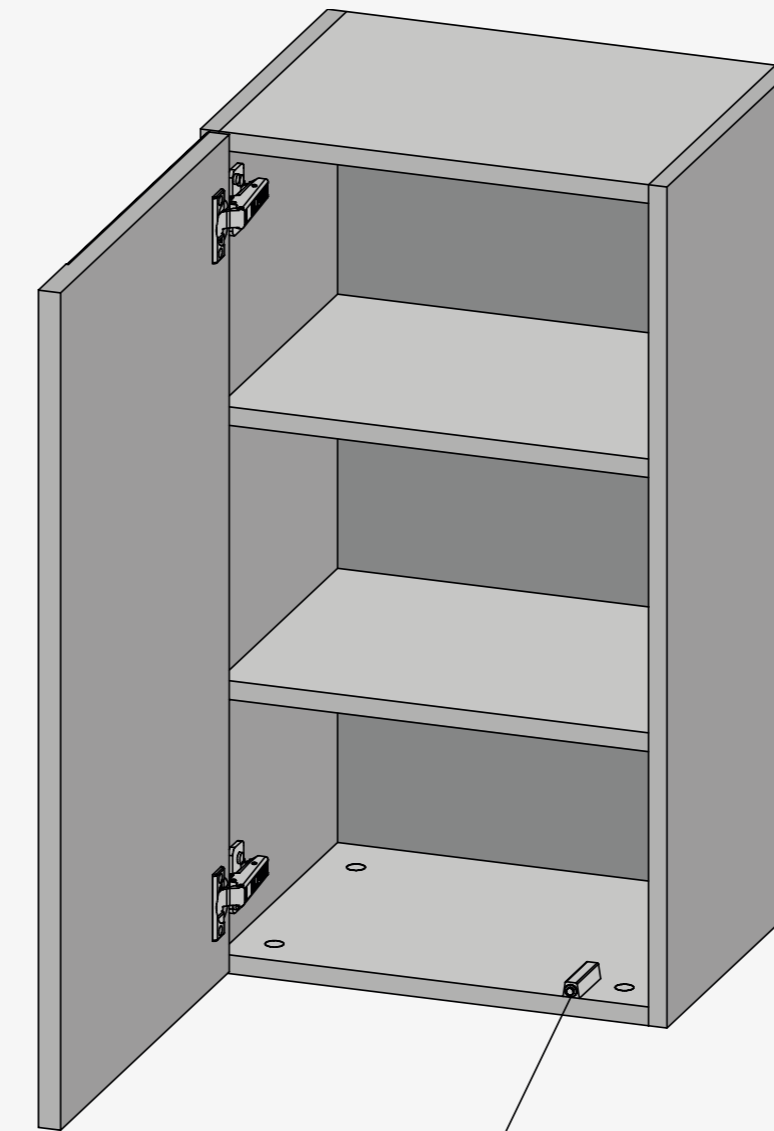


A-A



Лицевая сторона

Конструктив фасадов TIP-ON



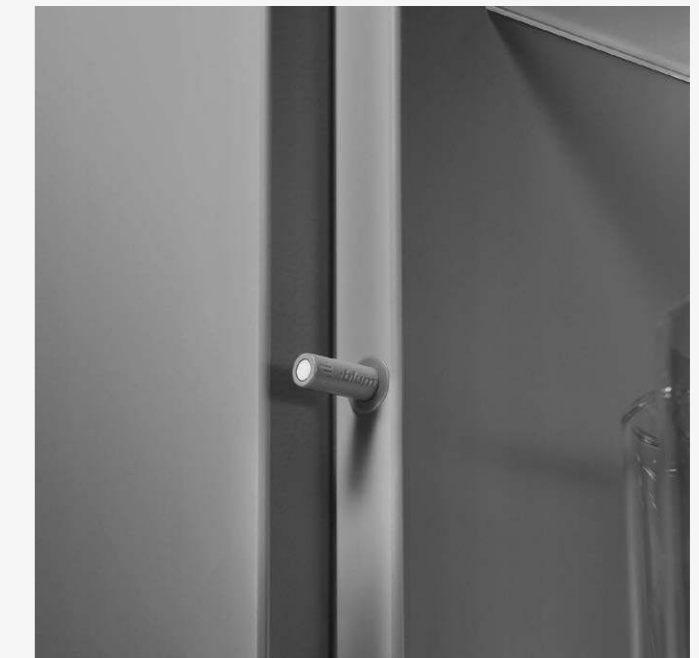
Механизм TIP-ON

Фасады TIP-ON (без ручек) устанавливаются на мебельные петли без пружин. В комплекте к фасаду идет механизм TIP-ON с магнитом и держателем.

Механизм TIP-ON устанавливается двумя способами:



1. По месту с помощью держателя



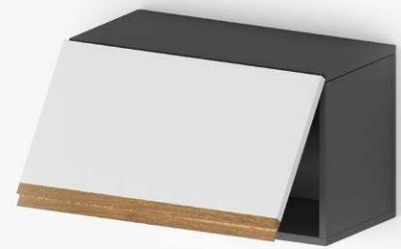
2. Врезается в корпус самостоятельно при монтаже

Корпус секретерный



В секретерных корпусах используется механизм KINVARO D-M с плавным открыванием и закрыванием.

Корпус подъемный



В подъемных корпусах используется подъемник aventos HK-TOP. Этот подъемный механизм отличается компактными размерами и впечатляет своей функциональностью.

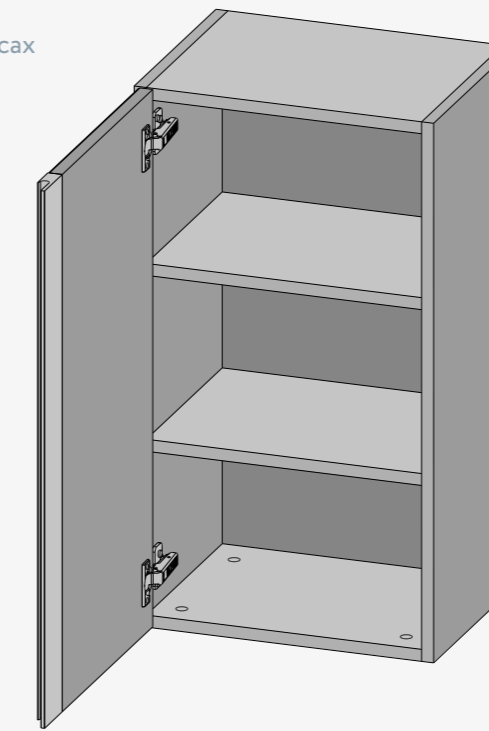
Корпуса с ящиками



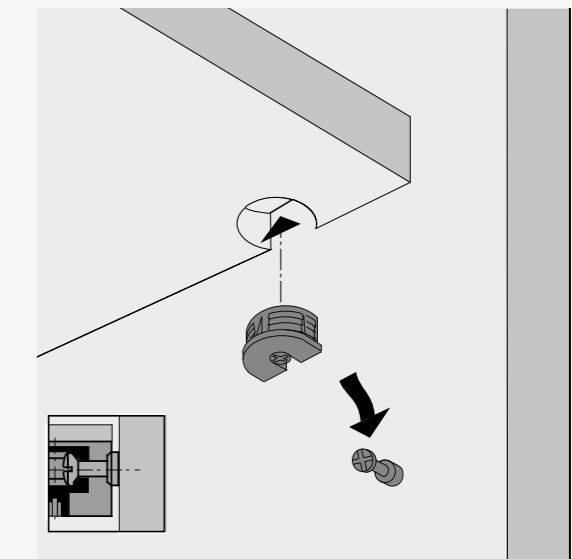
В корпусах с ящиками используются направляющие полного выдвижения скрытого монтажа с доводчиками.

Полки в модулях SenseTouch

В однодверных и двухдверных корпусах количество полок выбирается произвольно.



Полки устанавливаются на никелированные VB стяжки.



Подиумы

В коллекции представлены подиумы 2х типов:

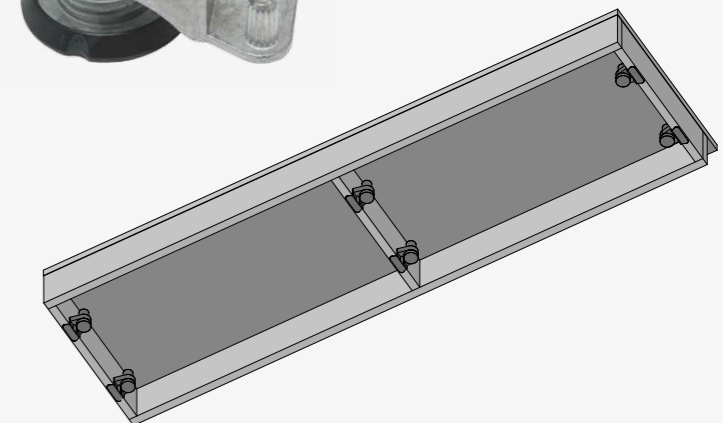
Все подиумы оснащены регулируемыми опорами INTEGRATO с возможностью регулировки 25 мм.



Подиум без крышки



Подиум с крышкой



Описание модулей EDGE

Модули EDGE предназначены для хранения вещей и предметов за распашным стеклянным или зеркальным фасадом EDGE.

Корпуса модулей EDGE

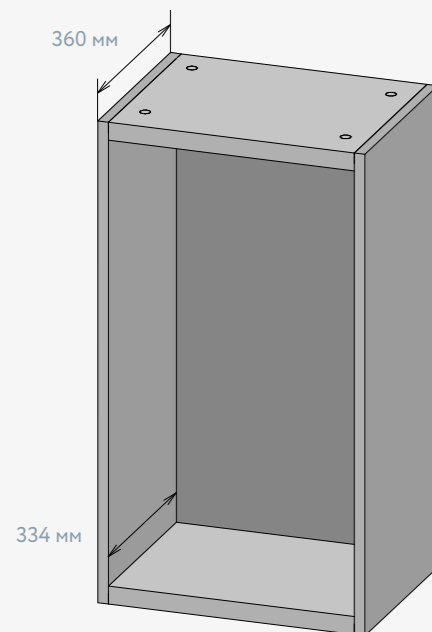
Корпуса модулей EDGE изготавливаются из ЛДСП различной толщины:
 боковины – ЛДСП 16 мм
 дно и крыша – ЛДСП 25 мм
 задняя стенка – ЛДСП 10 мм
 Все лицевые стороны ЛДСП имеют кромку толщиной 1 мм.
 Корпуса поставляются в разобранном виде для сборки на объекте.

В ассортименте корпуса двух видов: напольные и навесные. Напольные устанавливаются с опорой на пол, навесные – крепятся к стене.

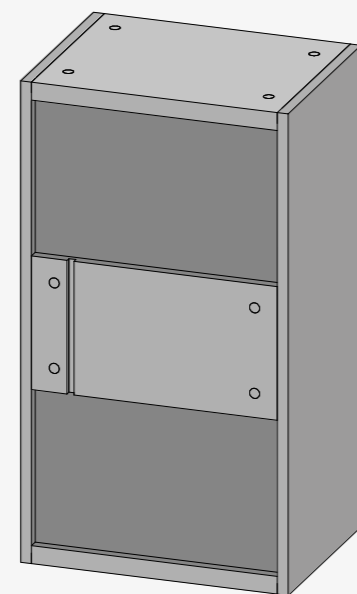


Внутреннее полезное пространство модуля рассчитывается по формуле:

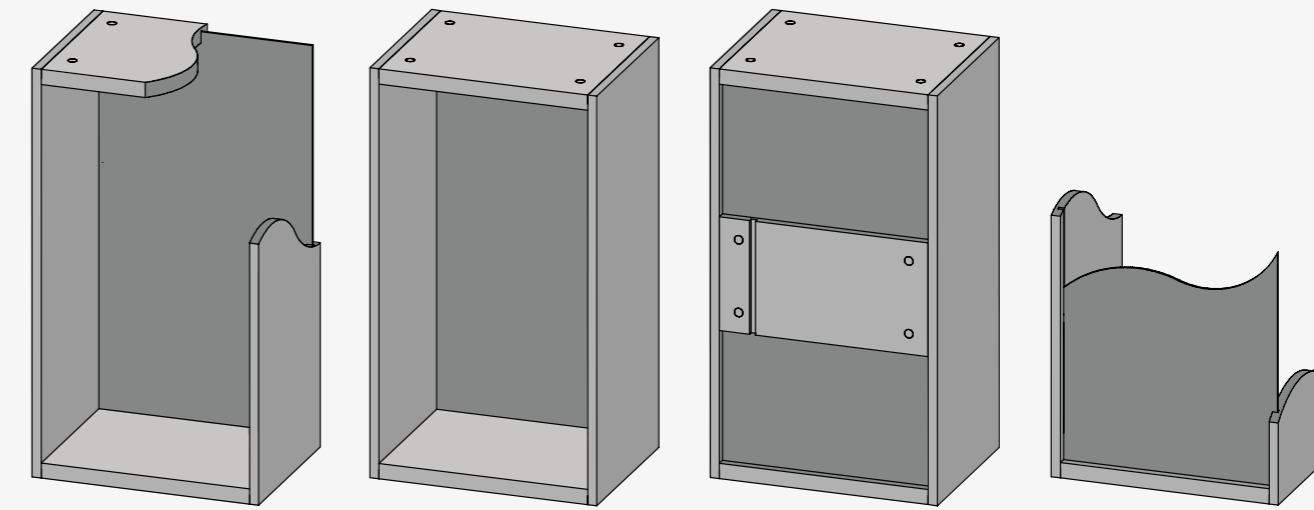
Глубина полезного внутреннего пространства = номинальная глубина корпуса – 26 мм.



Задняя стенка корпуса из ЛДСП 10 мм устанавливается в специальный паз. Для достижения прочности конструкции и сохранения правильной геометрии модуля предусмотрена планка жёсткости высотой 200 мм.

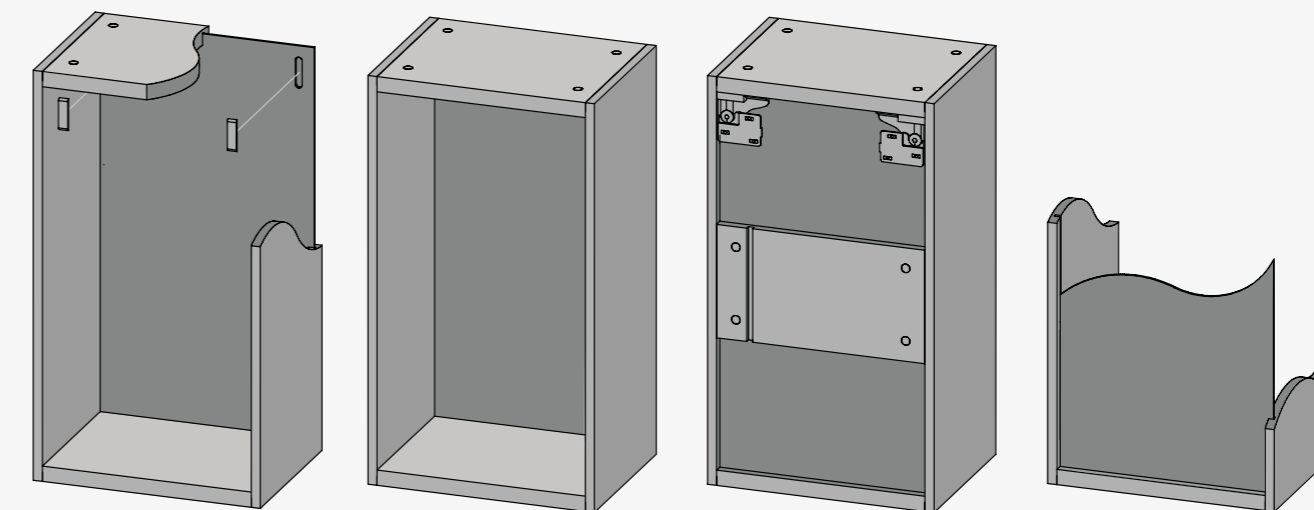


Напольные корпуса модулей EDGE

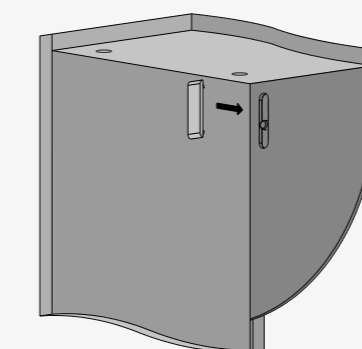


Навесные корпуса модулей EDGE

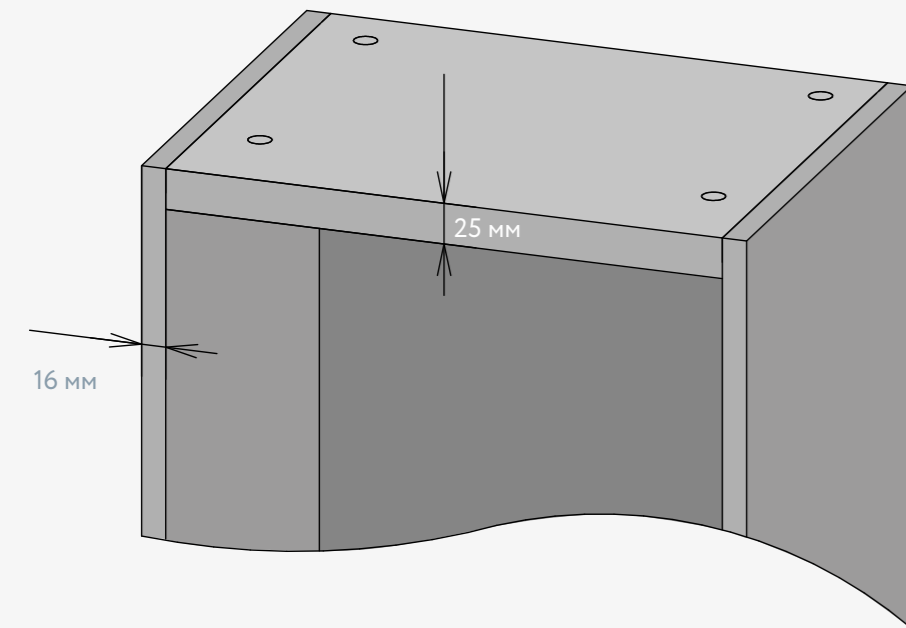
Внимание! Общая нагрузка на два регулируемых навеса не должна превышать 80 кг



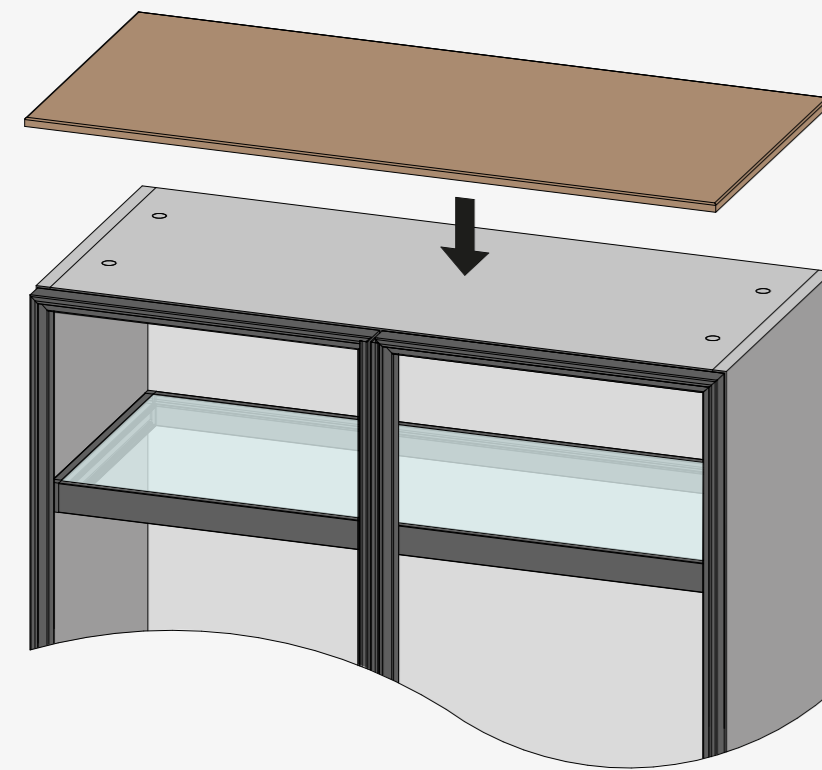
Навесные корпуса крепятся к стене с помощью монтажных планок и регулируемых навесов (крепления идут в комплекте). При использовании навесных модулей в качестве столешниц, консолей или сильно нагруженных элементов, рекомендуем использовать опоры или декоративные опорные конструкции



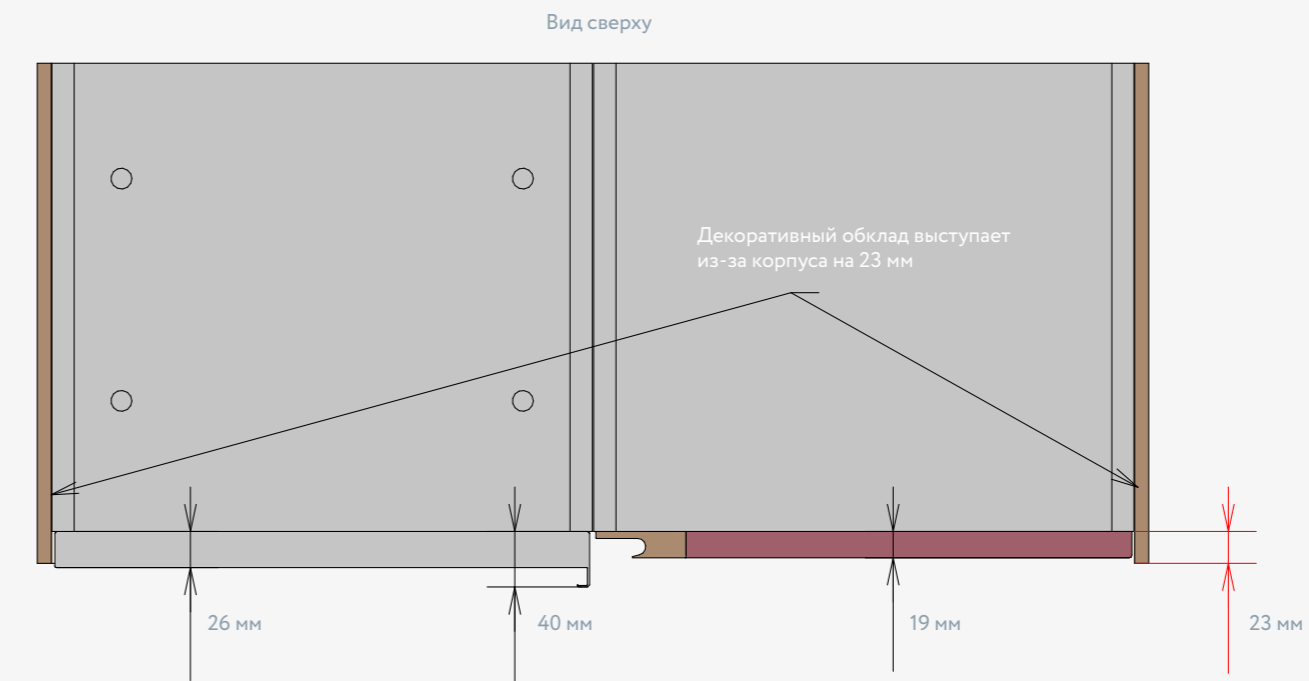
При установке навесов на задней стенке корпуса остаются специальные отверстия для регулировки, которые с фасадной стороны закрываются заглушкой.



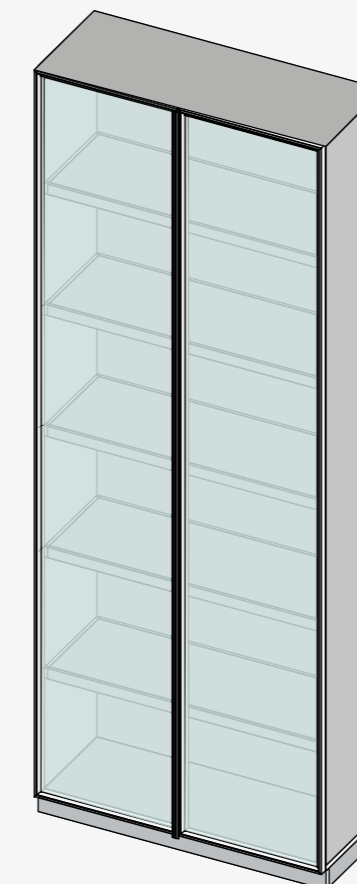
Особенность корпусов модулей EDGE — разная толщина материала: боковины из ЛДСП 16 мм, крышка и дно из ЛДСП 25 мм для крепления скрытой петли.



Для эстетичного вида внутреннего пространства за прозрачным фасадом крепёжная фурнитура в модулях EDGE вынесена наружу. Поэтому в зоне видимости крепежа следует использовать для обрамления накладную панель.



Внимание! Толщина фасадов EDGE больше, чем у других дверей. Учитывайте особенность при комбинировании разных модулей.

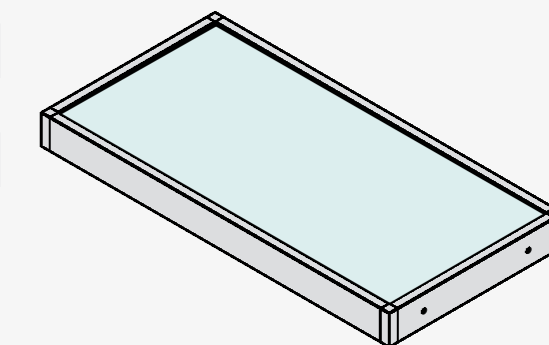


Распашной фасад EDGE / EDGE MAX изготавливается из узкопрофильной системы ARISTO со скрытыми петлями. Фасадная вставка может быть из различного стекла и зеркала.

Технические ограничения фасада

Высота EDGE	Высота EDGE MAX*
до 2000	до 2600*
Ширина EDGE	Ширина EDGE MAX
210–500	300–600

* Высота фасада со стеклом Goufre max 2500



Полка EDGE изготавливается из алюминиевых профилей ARISTO и стекла. Полка может быть дополнена подсветкой. Светодиодная лента вставляется в обрамление полки по периметру или по одной из сторон в зависимости от желаемого эффекта яркости освещения.

Технические ограничения полки

Высота
до 600
Ширина
до 1000

Описание модулей OPEN

Модули предназначены для хранения предметов и интерьерного декора на открытых полках — корпуса открытые, без фасадов.

Корпуса модулей OPEN

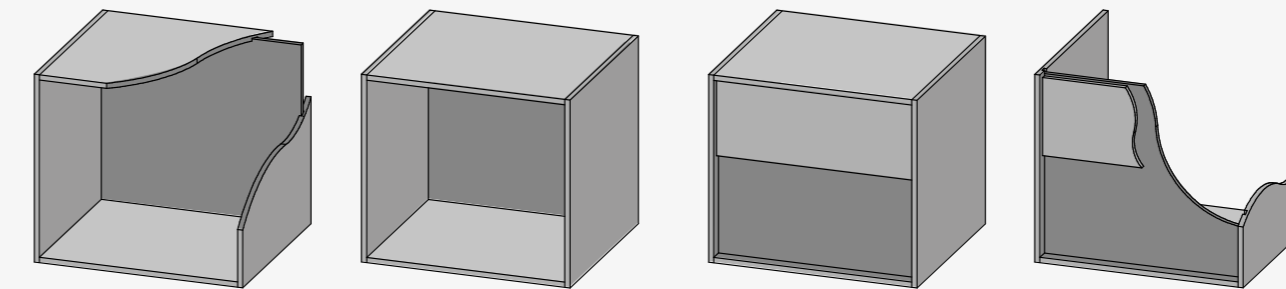
Корпуса модулей OPEN изготавливают из ЛДСП 10 мм, включая заднюю стенку. Все лицевые стороны ЛДСП имеют кромку толщиной 1 мм. Корпуса поставляются в собранном виде.

В ассортименте корпуса двух видов: напольные и навесные. Напольные устанавливаются с опорой на пол, навесные — крепятся к стене.

Для корпусов используется ЛДСП 10 мм. Стенки корпуса склеиваются на производстве и поставляются в сборе готовым модулем к установке.

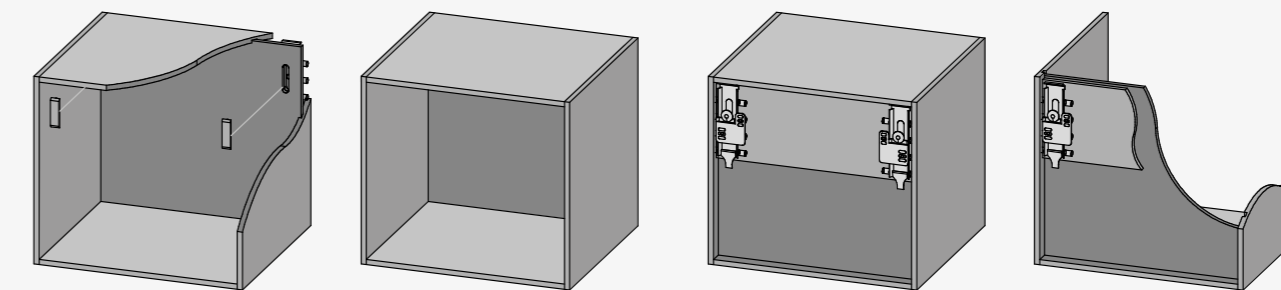


Напольные корпуса модулей OPEN



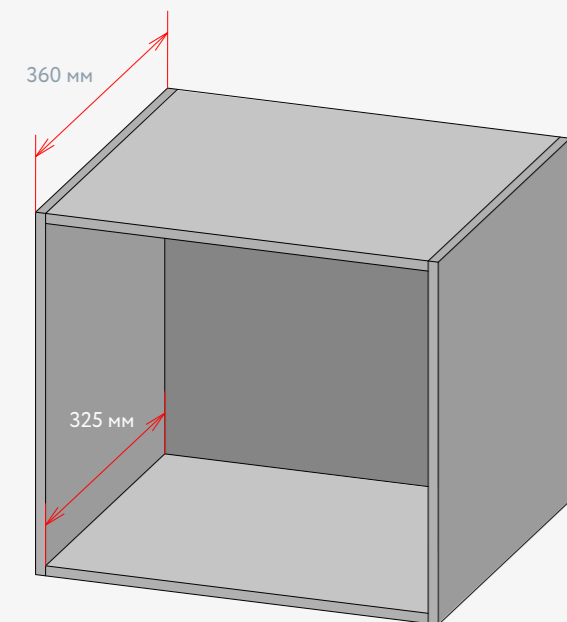
Навесные корпуса модулей OPEN

Внимание! Общая нагрузка на два регулируемых навеса не должна превышать 30 кг

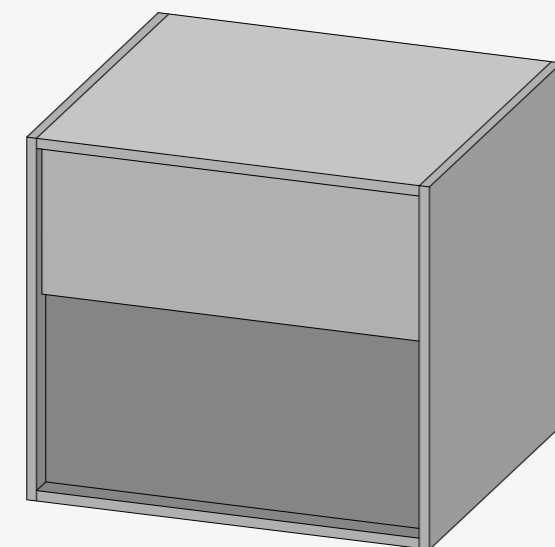


Внутреннее полезное пространство модуля рассчитывается по формуле:

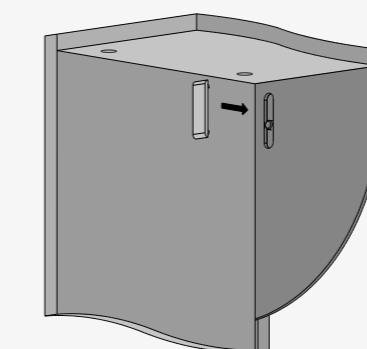
Глубина полезного внутреннего пространства = номинальная глубина корпуса – 35 мм.



Задняя стенка корпуса из ЛДСП 10 мм устанавливается в специальный паз. Для достижения прочности конструкции и сохранения правильной геометрии модуля предусмотрены планки жесткости.



Навесные корпуса крепятся к стене с помощью монтажных планок и регулируемых навесов (крепления идут в комплекте). При использовании навесных модулей в качестве столешниц, консолей или сильно нагруженных элементов, рекомендуем использовать опоры или декоративные опорные конструкции.



При установке навесов на задней стенке корпуса остаются специальные отверстия для регулировки, которые с фасадной стороны закрываются заглушкой.

Накладная панель может использоваться для декоративного обрамления отдельного мебельного модуля и их комбинации.



Накладная панель относительно корпуса выступает на 23 мм.

Накладную панель можно использовать как отдельный элемент в качестве столешницы или фальшдна.

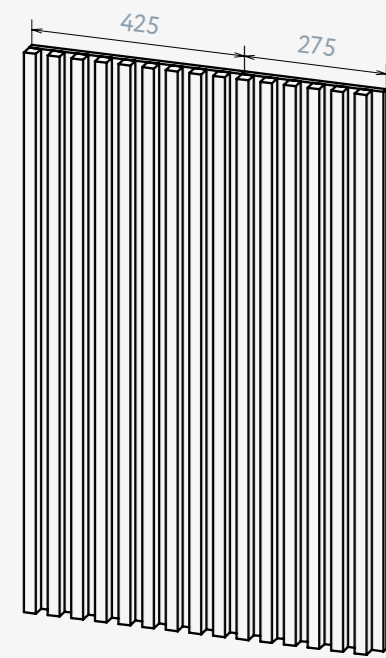
Технические ограничения			
Название	Высота, мм	Ширина, мм	Толщина, мм
МДФ Эмаль	60 - 2750	60 - 1200	10
МДФ Шпон	60 - 2420	60 - 1200	10
ЛДСП	60 - 2770	60 - 2040	10



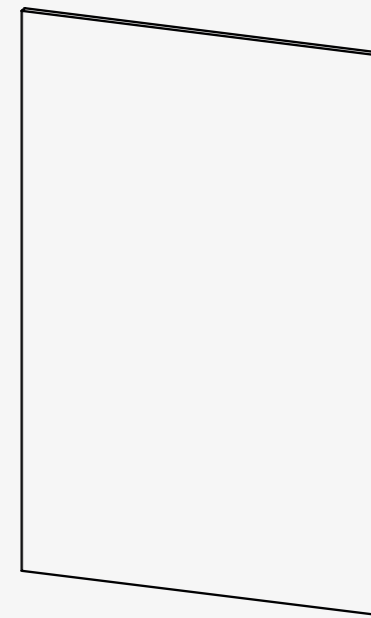
В качестве декоративной накладной панели используются плиты МДФ 10 мм, облицованные натуральным шпоном дуба или покрытые эмалью, а также плиты ЛДСП 10 мм. К корпусам мебельных модулей накладная панель крепится специальным клеем.



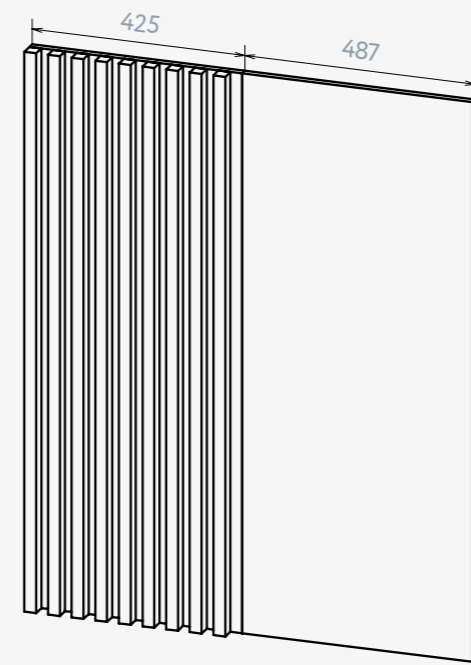
Стеновые панели представлены в двух типах: реечные и прямые. Реечные стеновые панели используются для декоративного оформления стены, прямые стеновые панели — для крепления крючков или зеркал.



Реечная стеновая панель



Прямая стеновая панель



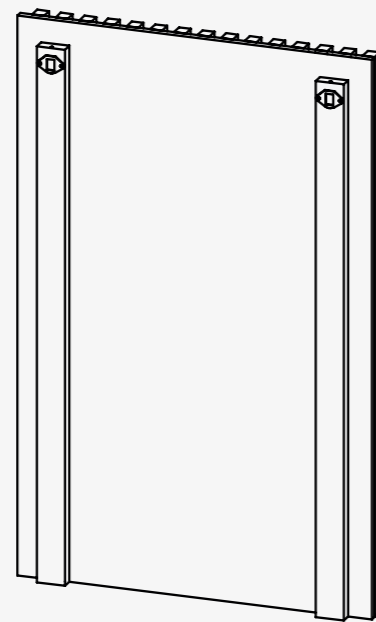
Комбинация реечной и прямой стеновых панелей

По периметру панели можно установить подсветку для создания эффекта парящей конструкции, а также как часть дополнительного сценария освещения в комнате.

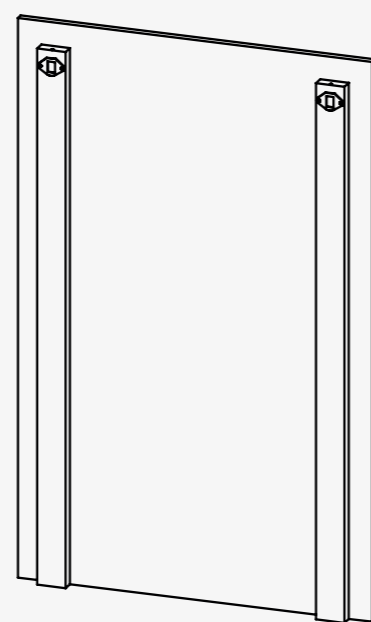
Стеновые панели крепятся на стену с помощью скрытых навесов. Навесы поставляются в комплекте с панелями



Скрытый навесной механизм



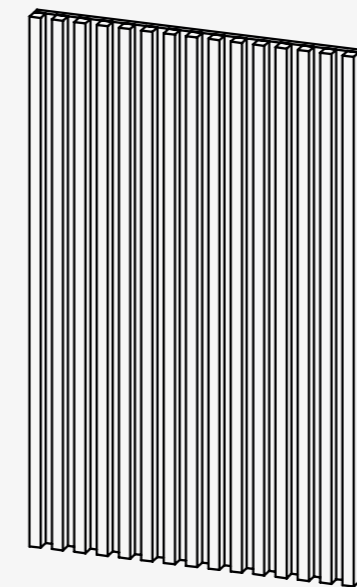
Оборотная сторона стеновой реечной панели



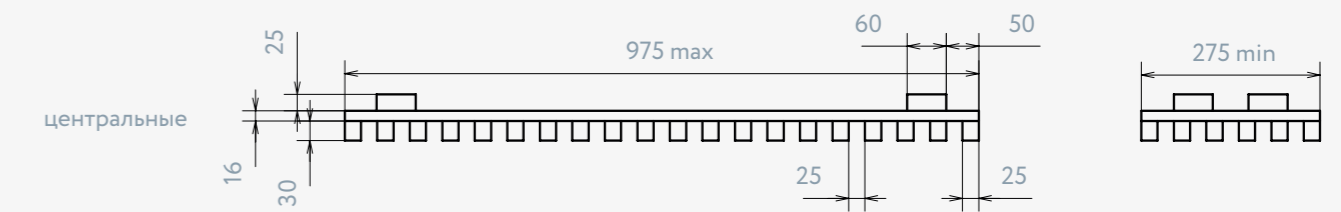
Оборотная сторона стеновой прямой панели

Внимание: максимальная нагрузка на два навесных навеса — 50 кг.

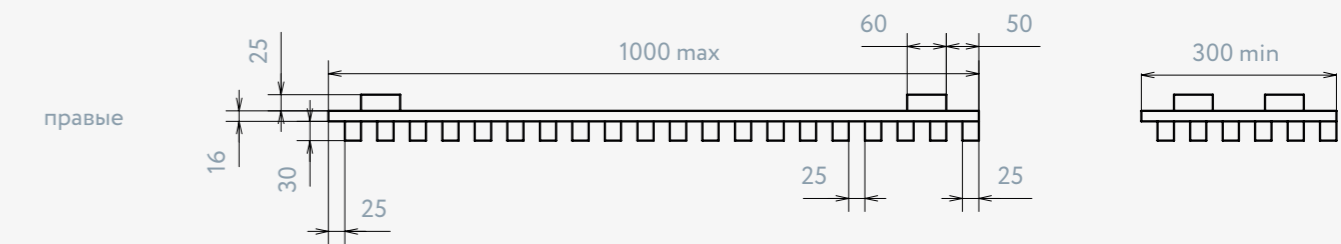
Стеновые реечные панели



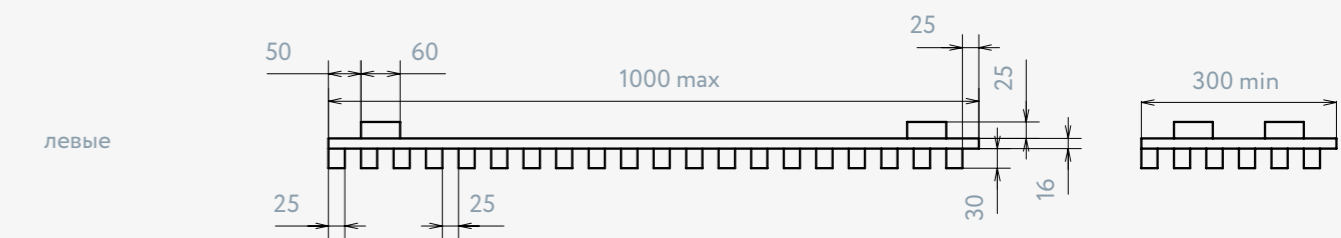
Максимальная высота панели — 2000 мм.
Максимальная ширина панели — 1000 мм.
Ширина панели изменяется кратно 50 мм.



центральные

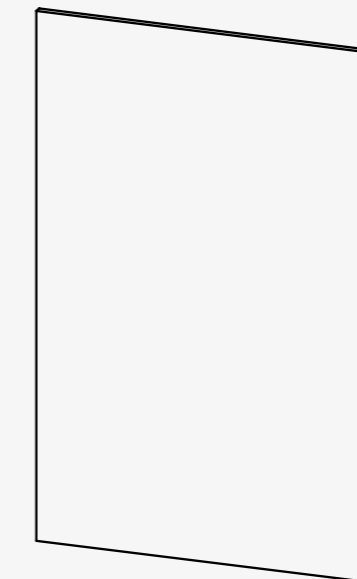


правые



левые

Стеновые прямые панели



Максимальная высота панели — 2000 мм.
Максимальная ширина панели — 1000 мм.
Ширина панели изменяется произвольно.

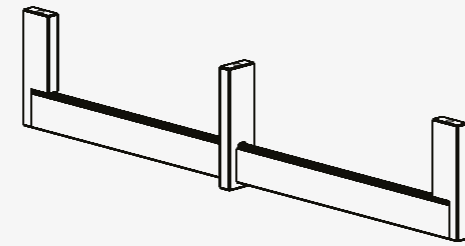




Штанга овальная 15x30,
с пазом под демпфер, серебро,
L-3000



Вешало алюминиевое ARISTO,
чёрный анод



Пантограф ONLY
цвет: белый, серый, коричневый



STARAX
Вешало торцевое,
300-450мм, хром



CONFALONIERI
Вешало торцевое выдвижное,
серый



Пантограф SERVETTO
цвет: белый, серый, коричневый



Пантограф лифт AMBOS,
правый/левый
цвет: серый



Накладная ручка для пантографа
SERVETTO,
цвет: бесцветный

SenseTouch

Коллекция современной мебели ARISTO

SenseTouch (Сенс Тач) – это коллекция тактильных ощущений. Идеальное сочетание фактурных материалов и уникальная гамма самостоятельных оттенков. Шёлковые матовые, натуральные шероховатые, гладкие стеклянные – они прекрасны как самостоятельно, так и в сочетании друг с другом.

Прикоснитесь и почувствуйте гармонию!



SenseTouch – впечатляйтесь на ощупь.

Handwritten notes area consisting of horizontal lines for writing.



Каталог
продукции **2022**