

The image features a central white rectangular box with a thin black border, containing text and a logo. The background is a light beige, vertically-ribbed surface with a large, recessed rectangular frame. Inside this frame, there are two window-like elements: a four-pane grid on the left and a single pane with a decorative, arched, and diamond-shaped leaded glass pattern on the right. The text 'ARISTO' is in a bold, black, sans-serif font with a small green leaf-like symbol above the 'I'. Below it, 'aluminium profile system' is in a smaller, black, sans-serif font. At the bottom of the box, the Russian text 'Технический Каталог Классических фасадов' is written in a black, sans-serif font, arranged in three lines.

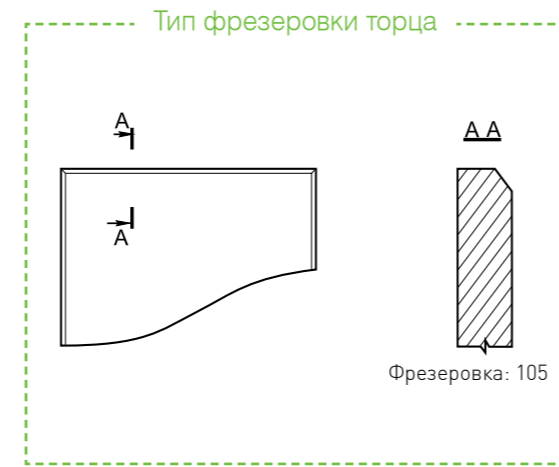
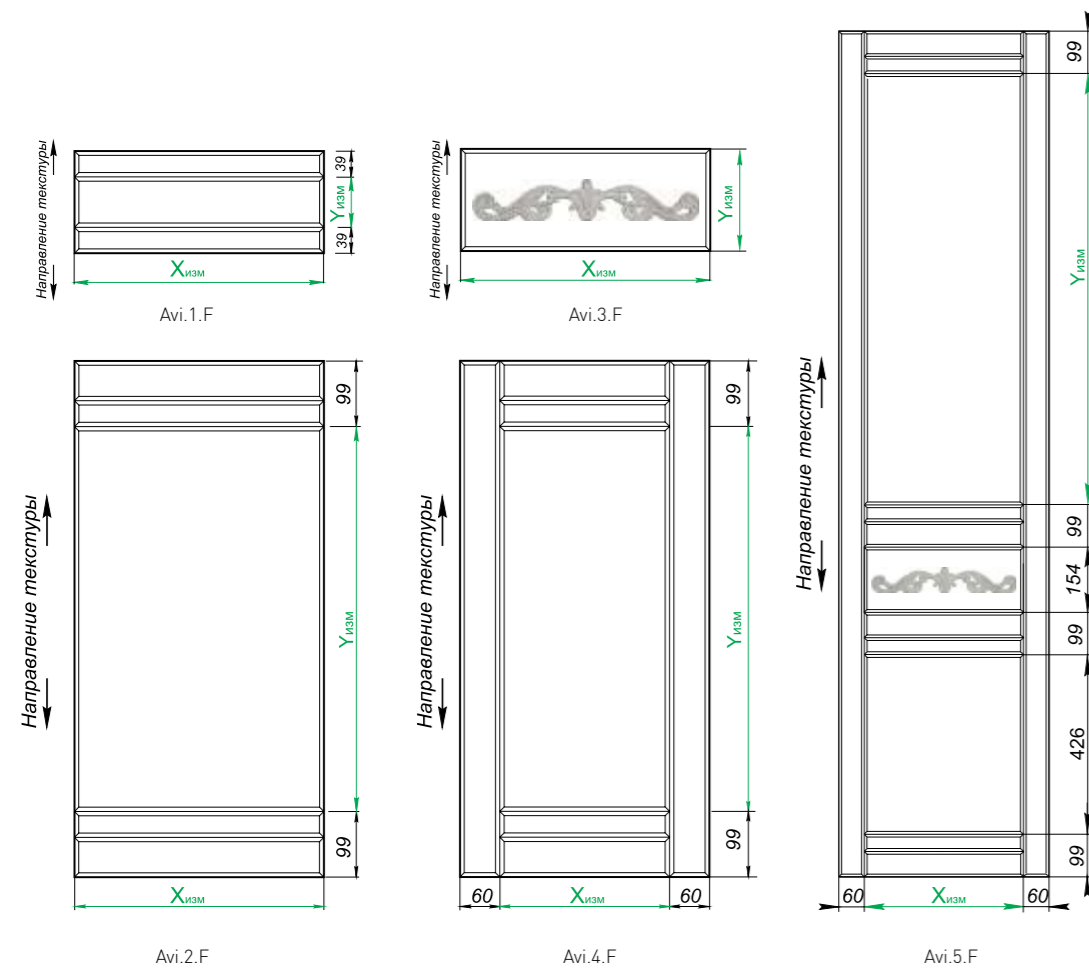
ARISTO[®]

aluminium
profile system

Технический Каталог
Классических
фасадов

СОДЕРЖАНИЕ

■ Конструктив, материалы и технологии AVIGNON.....	2
■ Конструктив, материалы и технологии YVOIRE.....	20
■ Конструктив, материалы и технологии VERSAILLES.....	36
■ Конструктив, материалы и технологии. VERONA.....	48
Сборка и рекомендуемые размеры.....	65
Термины и определения.....	66

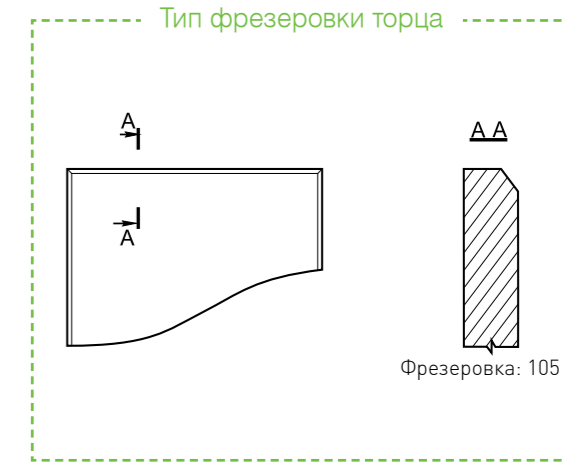
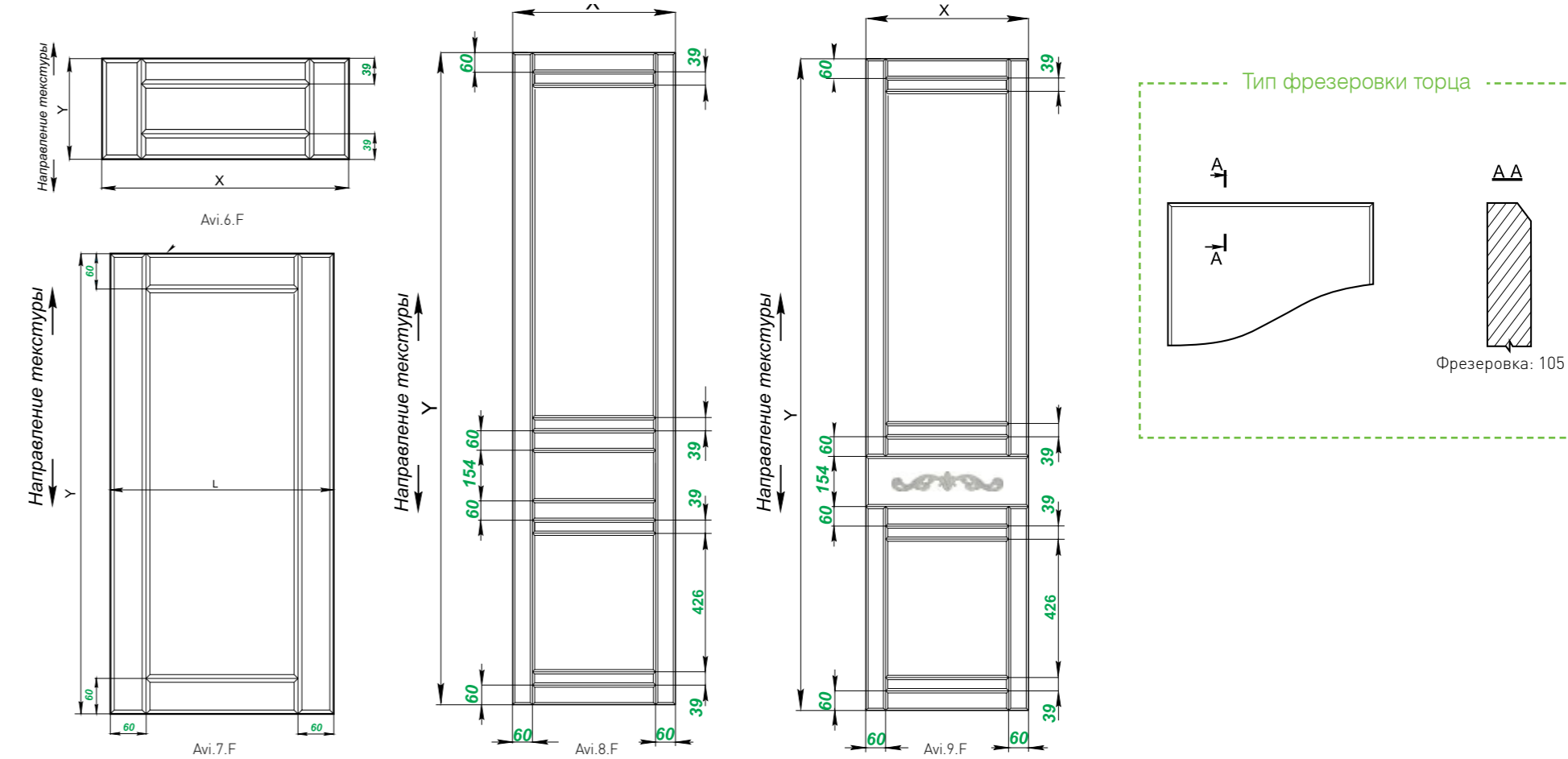


Рекомендованные ограничения

Артикул	Облицовка		Габаритные размеры				Толщины, мм		Направление текстуры
	1+0	1+1	Y min высота, мм	Y max высота, мм	X min ширина, мм	X max ширина, мм	3d экопластик	Эмаль	
	Avi.1.F	+	+	117	2400	230	1200	16	
Avi.2.F	+	+	237						
Avi.3.F	+	+	154						
Avi.4.F	+	+	237						
Avi.5.F	+	+	1200						

x изм – изменяемые размеры по ширине при изменении габаритов фасада

y изм – изменяемые размеры по высоте при изменении габаритов фасада

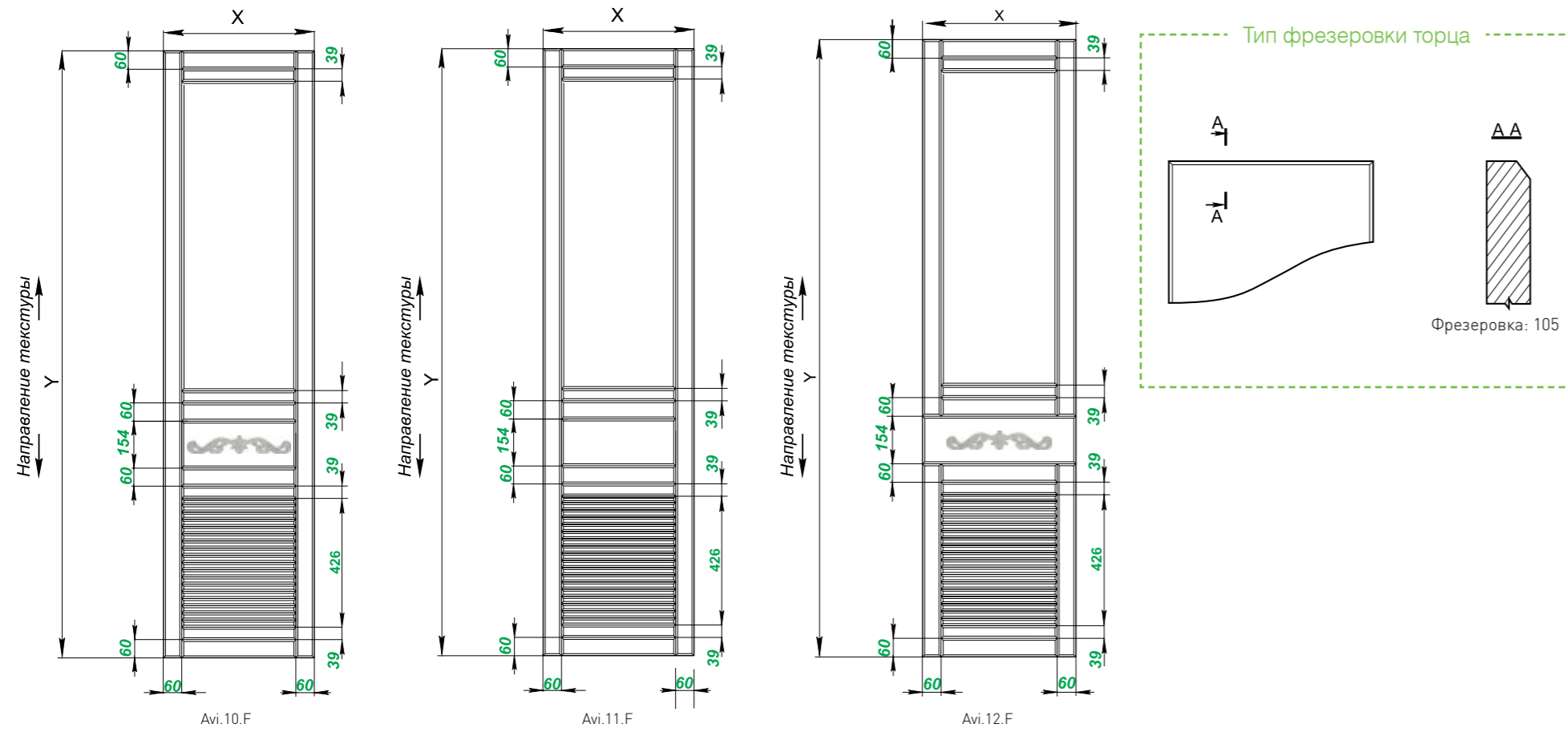


Рекомендованные ограничения

Артикул	Облицовка		Габаритные размеры				Толщины, мм		Направление текстуры
	1+0	1+1	Y min высота, мм	Y max высота, мм	X min ширина, мм	X max ширина, мм	3d экопластик	Эмаль	
	Avi.6.F	+	+	100	2400	230	1200	16	
Avi.7.F	+	+	180						
Avi.8.F	+	+	1130						
Avi.9.F	+	+	1130	2400	376				

x изм – изменяемые размеры по ширине при изменении габаритов фасада

y изм – изменяемые размеры по высоте при изменении габаритов фасада

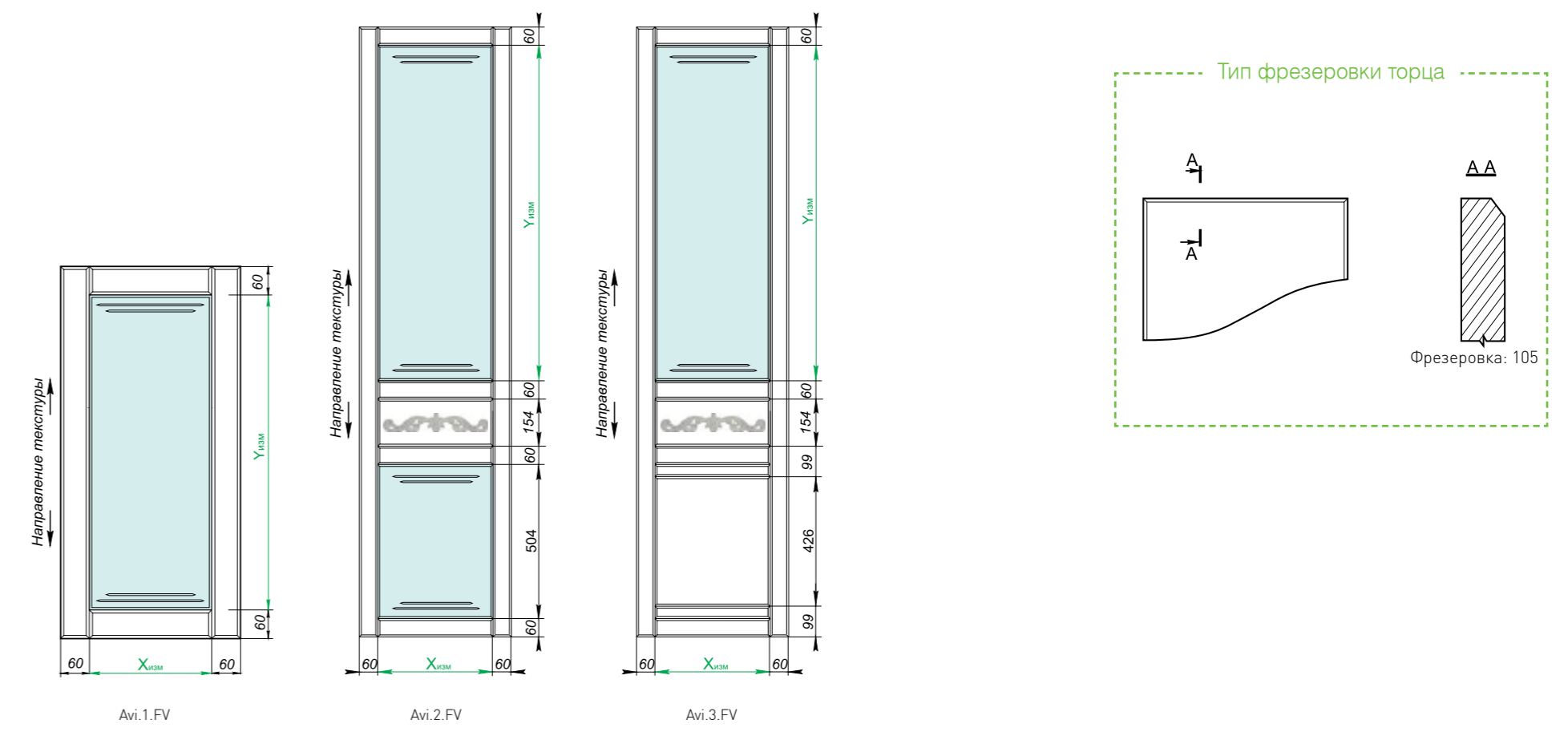


Рекомендованные ограничения

Артикул	Облицовка		Габаритные размеры				Толщины, мм		Направление текстуры
	1+0	1+1	Y min высота, мм	Y max высота, мм	X min ширина, мм	X max ширина, мм	3d экопластик	Эмаль	
	Avi.10.F	+	+	1130	2400	496	1200	16	
Avi.11.F	+	+	1130	2400	230				
Avi.12.F	+	+	1130	2400	376				

x изм – изменяемые размеры по ширине при изменении габаритов фасада

y изм – изменяемые размеры по высоте при изменении габаритов фасада

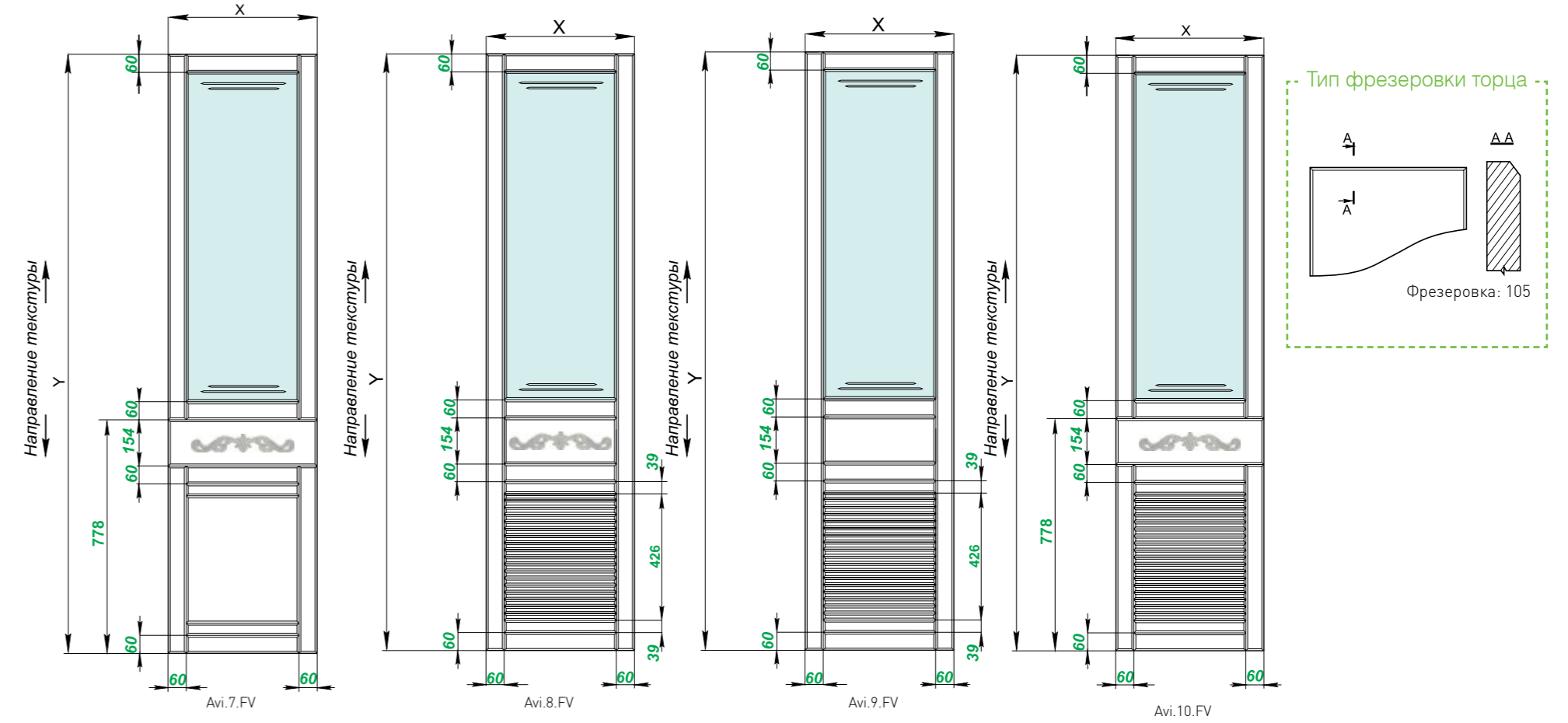
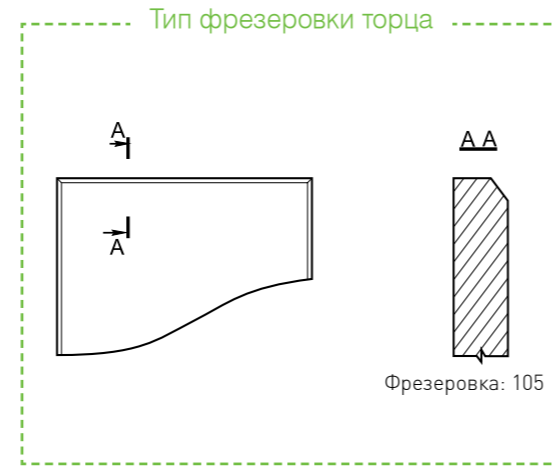
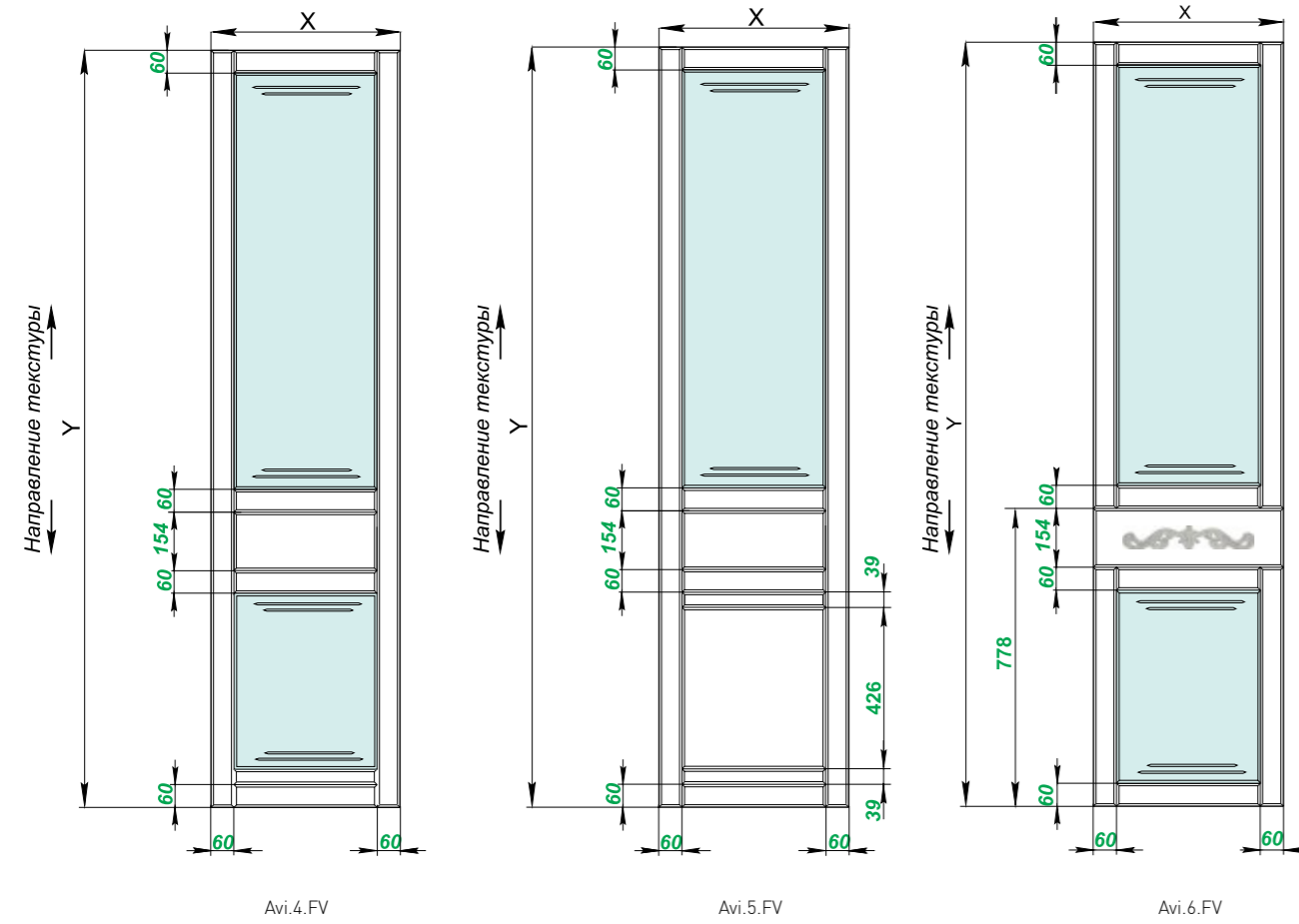


Рекомендованные ограничения

Артикул	Облицовка		Габаритные размеры				Толщины, мм		Направление текстуры
	1+0	1+1	Y min высота, мм	Y max высота, мм	X min ширина, мм	X max ширина, мм	3d экопластик	Эмаль	
	Avi.1.FV	+	+	280	2400	296	600	16	
Avi.2.FV	+	+	1408	2400	496				
Avi.3.FV	+	+	1408	2400	600				

x изм – изменяемые размеры по ширине при изменении габаритов фасада

y изм – изменяемые размеры по высоте при изменении габаритов фасада



Рекомендованные ограничения

Артикул	Облицовка		Габаритные размеры				Толщины, мм		Направление текстуры
	1+0	1+1	Y min высота, мм	Y max высота, мм	X min ширина, мм	X max ширина, мм	3d экопластик	Эмаль	
	Avi.4.FV	+	+	1400	2400	280	600	16	
Avi.5.FV	+	+	1400	2400	376				
Avi.6.FV	+	+	1400	2400	376				

х изм – изменяемые размеры по ширине при изменении габаритов фасада

у изм – изменяемые размеры по высоте при изменении габаритов фасада

Рекомендованные ограничения

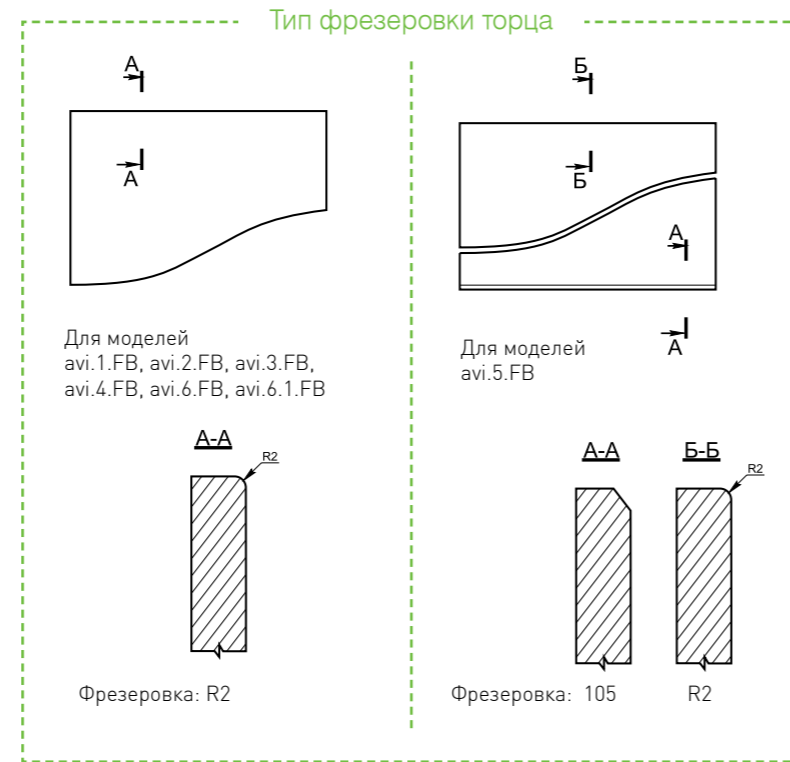
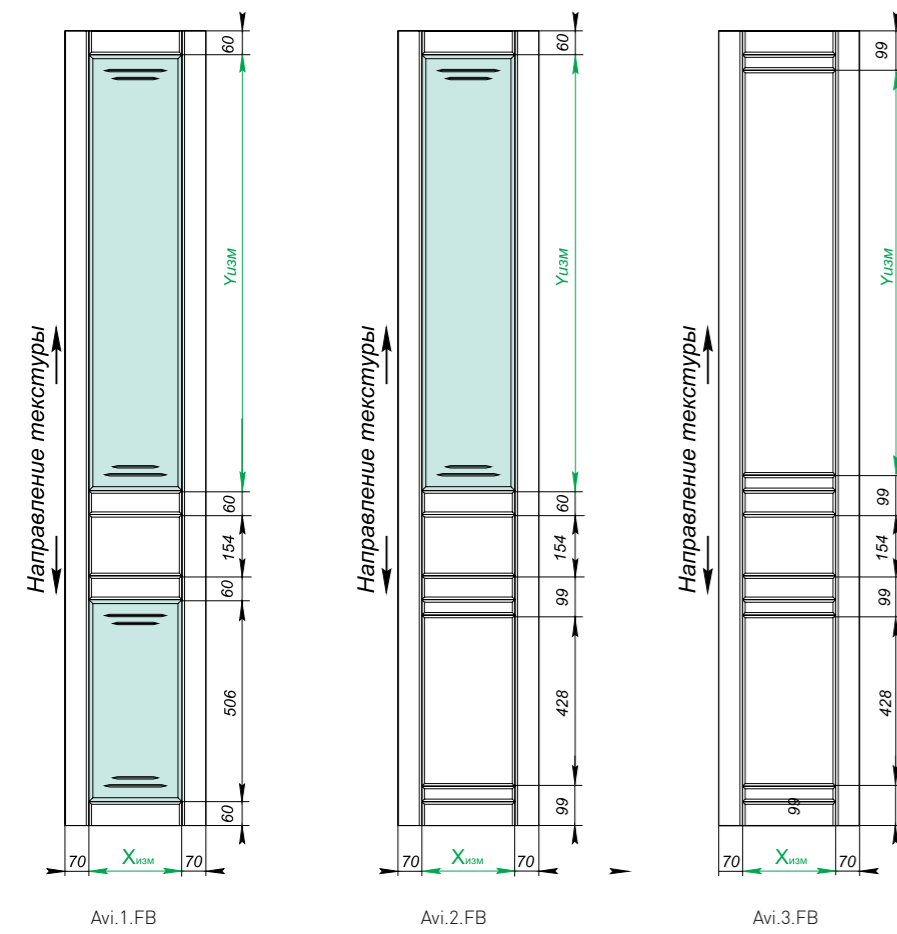
Артикул	Облицовка		Габаритные размеры				Толщины, мм		Направление текстуры
	1+0	1+1	Y min высота, мм	Y max высота, мм	X min ширина, мм	X max ширина, мм	3d экопластик	Эмаль	
	Avi.7.FV	+	+	1400	2400	376	600	16	
Avi.8.FV	+	+	1400	2400	496				
Avi.9.FV	+	+	1400	2400	280				
Avi.10.FV	+	+	1400	2400	376				

х изм – изменяемые размеры по ширине при изменении габаритов фасада

у изм – изменяемые размеры по высоте при изменении габаритов фасада

Варианты наполнения: зеркало, зеркало сатинат, зеркало бронза, зеркало бронза сатинат, зеркало серый, зеркало серый сатинат, стекло, стекло сатинат, стекло бронза, стекло бронза сатинат, стекло серый, стекло серый сатинат

Варианты наполнения: зеркало, зеркало сатинат, зеркало бронза, зеркало бронза сатинат, зеркало серый, зеркало серый сатинат, стекло, стекло сатинат, стекло бронза, стекло бронза сатинат, стекло серый, стекло серый сатинат

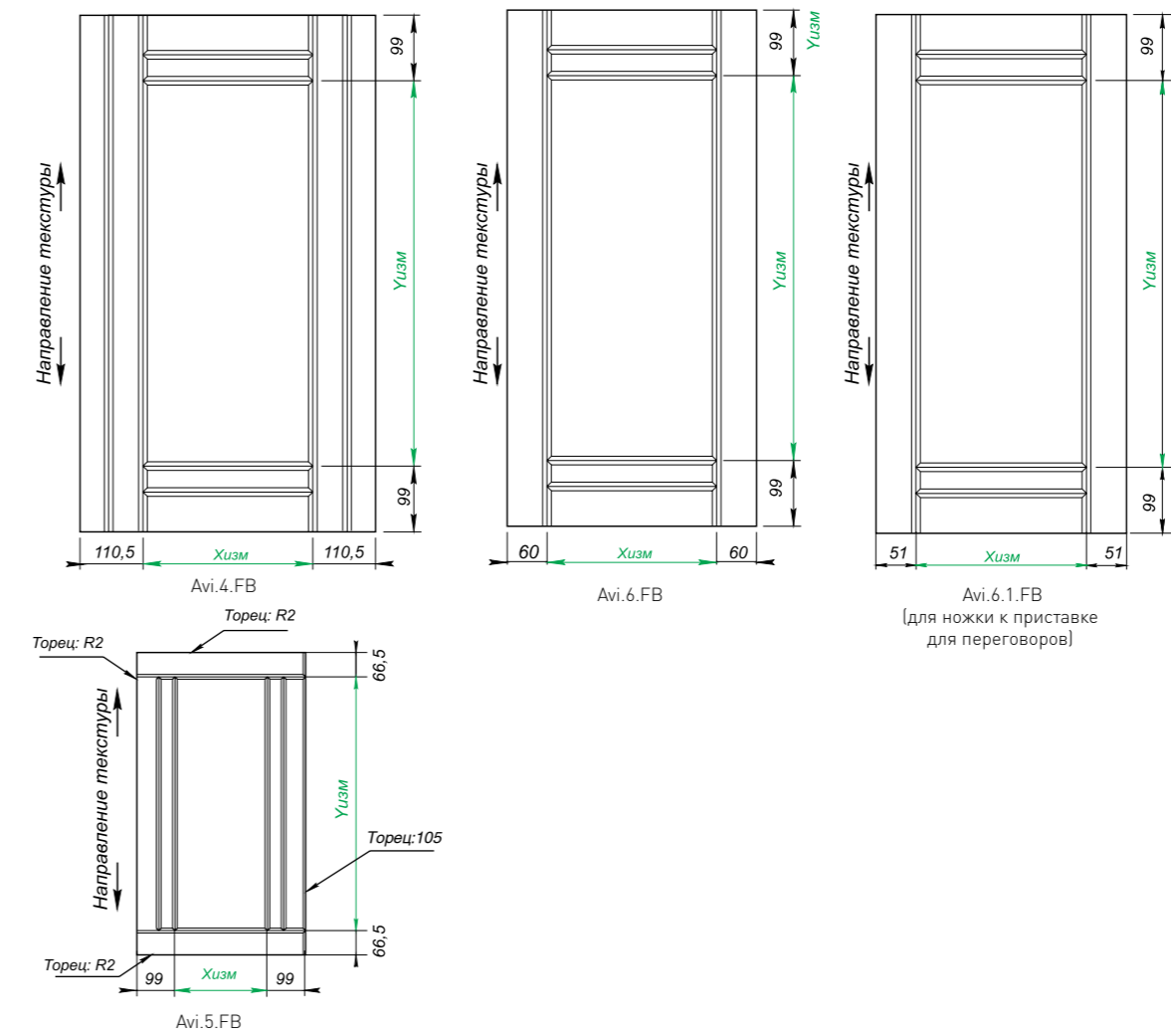


Рекомендованные ограничения

Артикул	Облицовка		Габаритные размеры				Толщины, мм		Направление текстуры
	1+0	1+1	Y min высота, мм	Y max высота, мм	X min ширина, мм	X max ширина, мм	3д экопластик	Эмаль	
	Avi.1.FB								
Avi.2.FB	+	+	1400	2400	296	600	16	16	по высоте
Avi.3.FB									

х изм – изменяемые размеры по ширине при изменении габаритов фасада

у изм – изменяемые размеры по высоте при изменении габаритов фасада



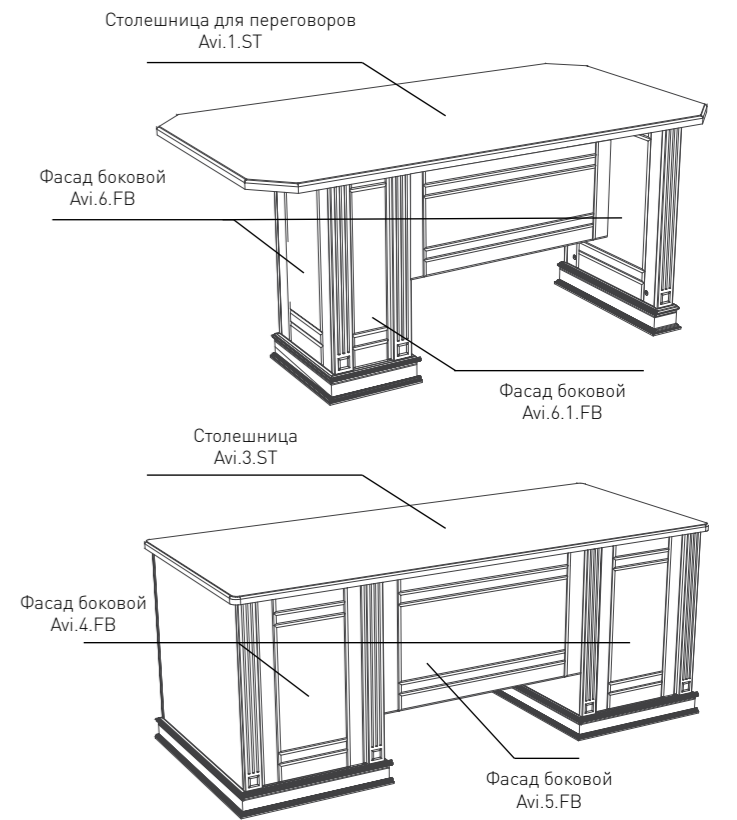
Рекомендованные ограничения

Артикул	Облицовка		Габаритные размеры				Толщины, мм		Направление текстуры
	1+0	1+1	Y min высота, мм	Y max высота, мм	X min ширина, мм	X max ширина, мм	3д экопластик	Эмаль	
	Avi.4.FB	+	+						
Avi.5.FB	-	+	260	2400	281	1200	16	16	по высоте
Avi.6.FB									
Avi.6.1.FB	+	+	260	2400	180	1200	16	16	по высоте

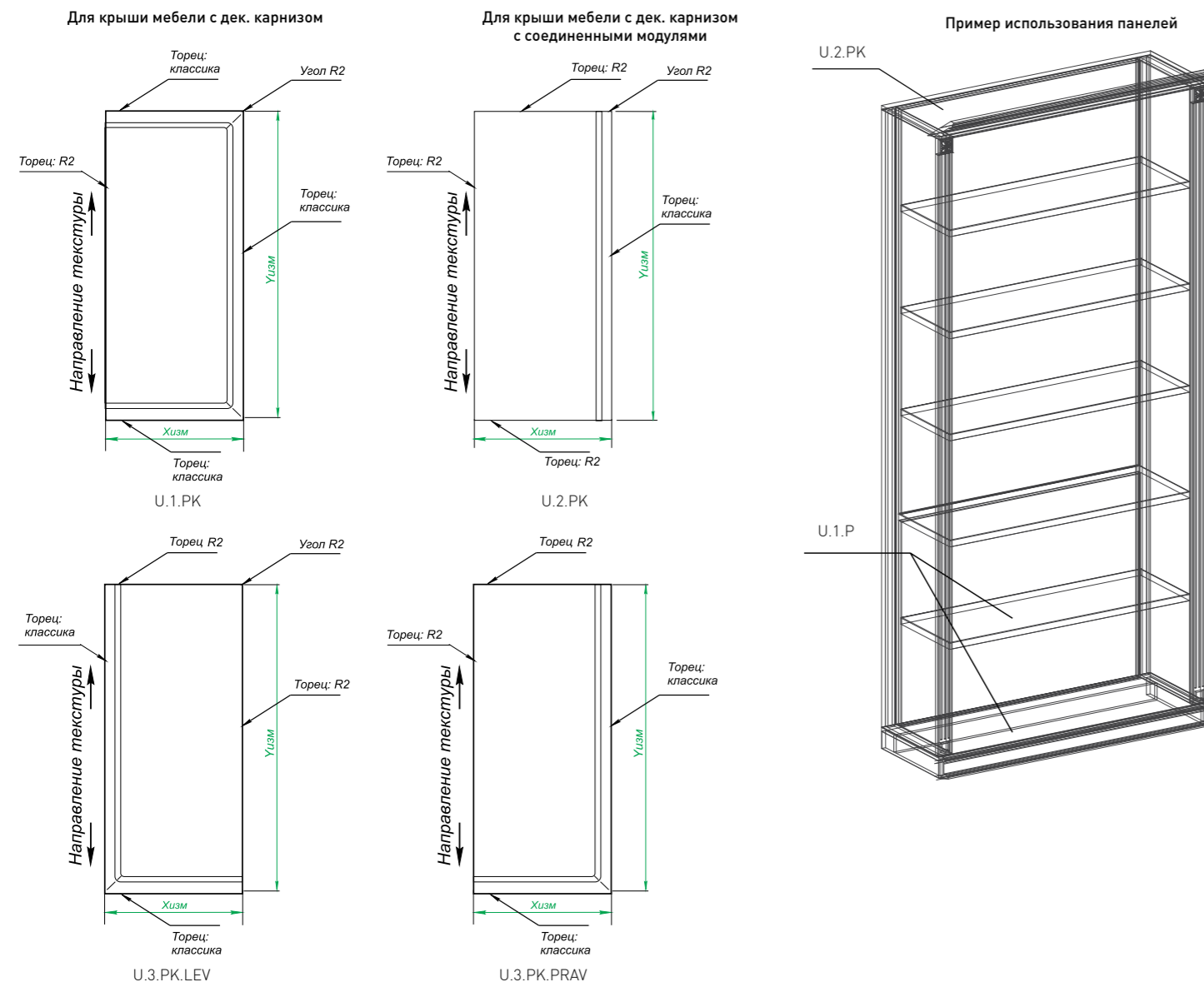
х изм – изменяемые размеры по ширине при изменении габаритов фасада

у изм – изменяемые размеры по высоте при изменении габаритов фасада

Пример использования, боковые фасады



Варианты наполнения: зеркало, зеркало сатинат, зеркало бронза, зеркало бронза сатинат, зеркало серый, зеркало серый сатинат, стекло, стекло сатинат, стекло бронза, стекло бронза сатинат, стекло серый, стекло серый сатинат

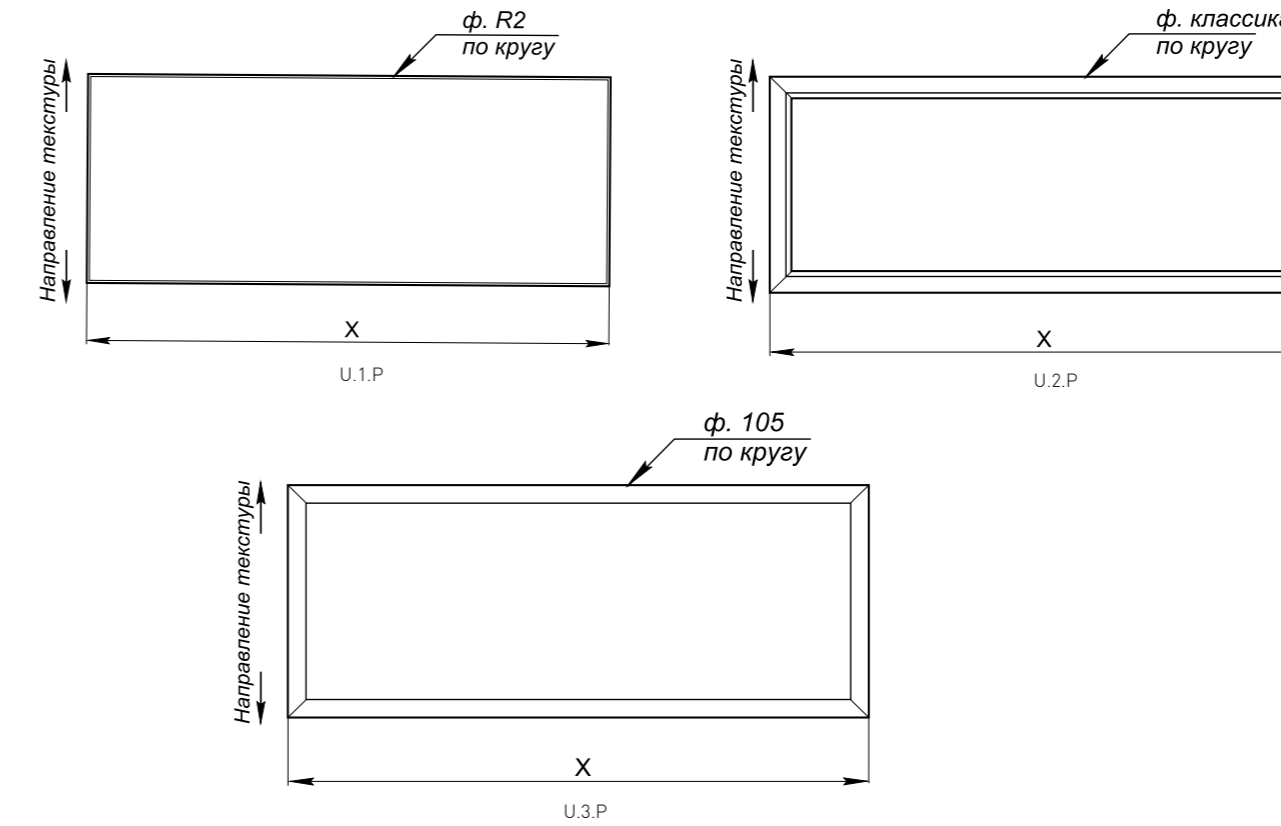


Рекомендованные ограничения

Артикул	Облицовка		Габаритные размеры				Толщины, мм		Направление текстуры
	1+0	1+1	Y min высота, мм	Y max высота, мм	X min ширина, мм	X max ширина, мм	3d экопластик	Эмаль	
	U.1.PK								
U.2.PK	+	+	100	2700	40	1200	16/25	16/19/25	по высоте
U.3.PK.LEV									
U.3.PK.PRAV									

X ИЗМ – изменяемые размеры по ширине при изменении габаритов фасада

Y ИЗМ – изменяемые размеры по высоте при изменении габаритов фасада



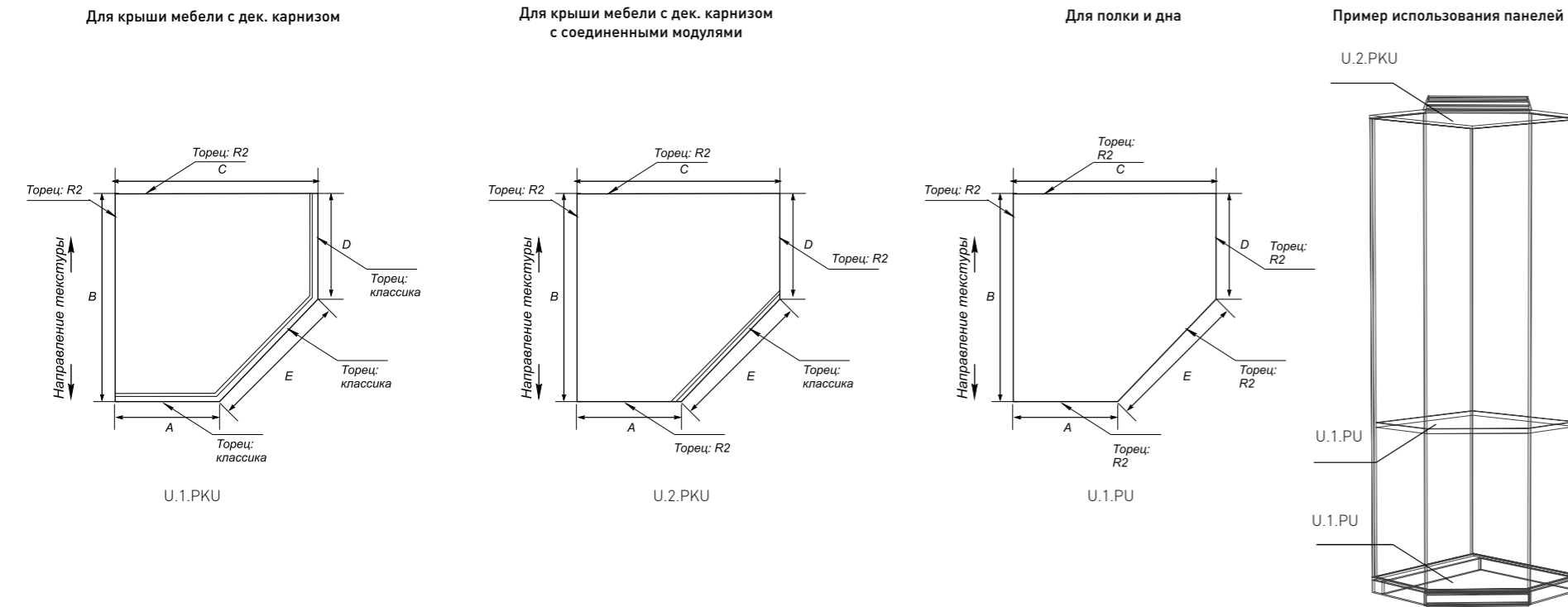
Рекомендованные ограничения

Артикул	Облицовка		Габаритные размеры				Толщины, мм		Направление текстуры
	1+0	1+1	Y min высота, мм	Y max высота, мм	X min ширина, мм	X max ширина, мм	3d экопластик	Эмаль	
	U.1.P								
U.2.P	+	+	100	2700	40	1200	16/25	16/19/25	по высоте
U.3.P									



X ИЗМ – изменяемые размеры по ширине при изменении габаритов фасада

Y ИЗМ – изменяемые размеры по высоте при изменении габаритов фасада



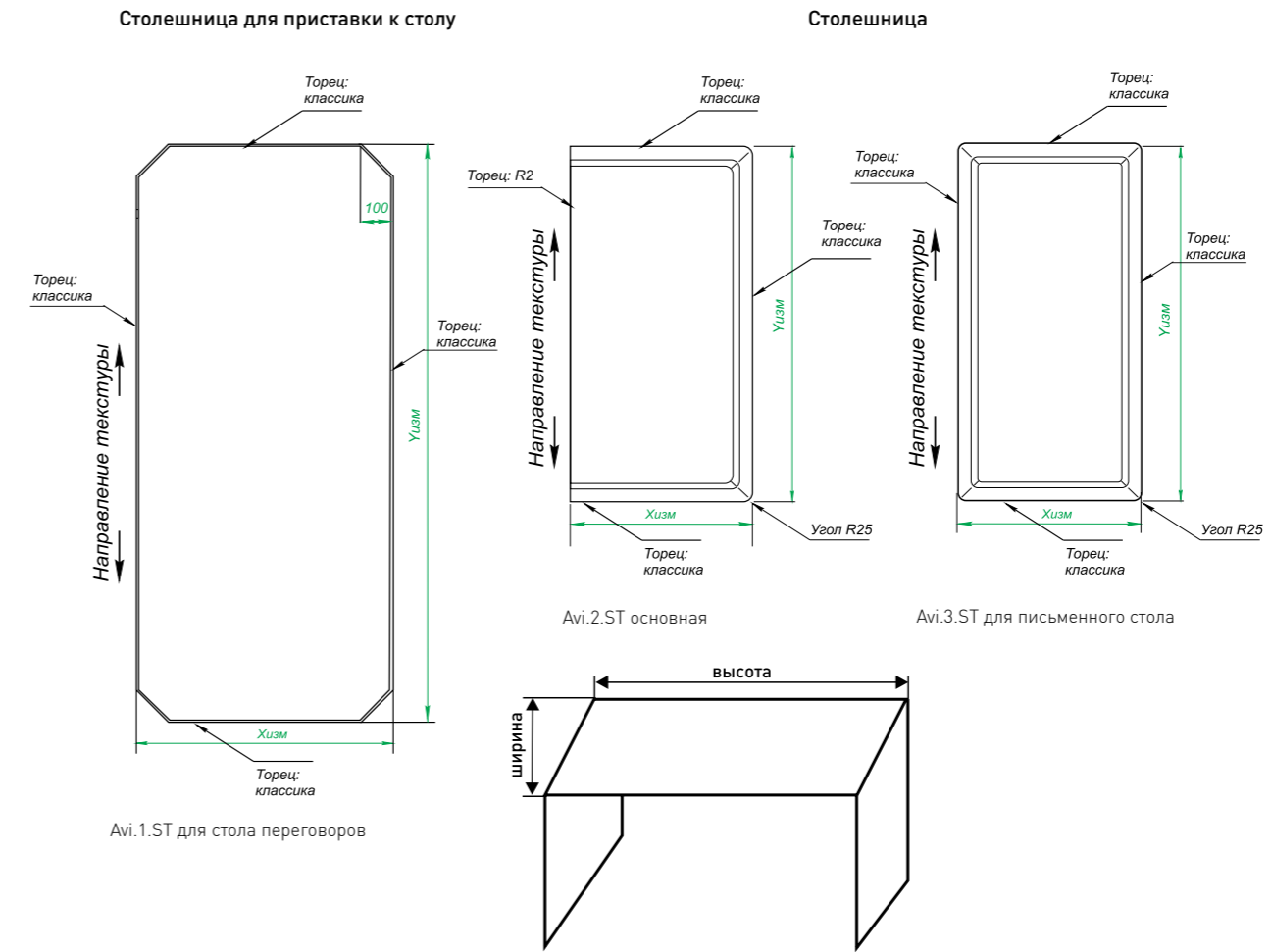
Рекомендованные ограничения

Артикул	Облицовка		Габаритные размеры				Толщины, мм		Направление текстуры
	1+0	1+1	Y min высота, мм	Y max высота, мм	X min ширина, мм	X max ширина, мм	3d экопластик	Эмаль	
	U.1.PKU								
U.2.PKU	+	+	400	2700	400	1200	16/25	16/19/25	по высоте
U.3.PU									

х изм – изменяемые размеры по ширине при изменении габаритов фасада

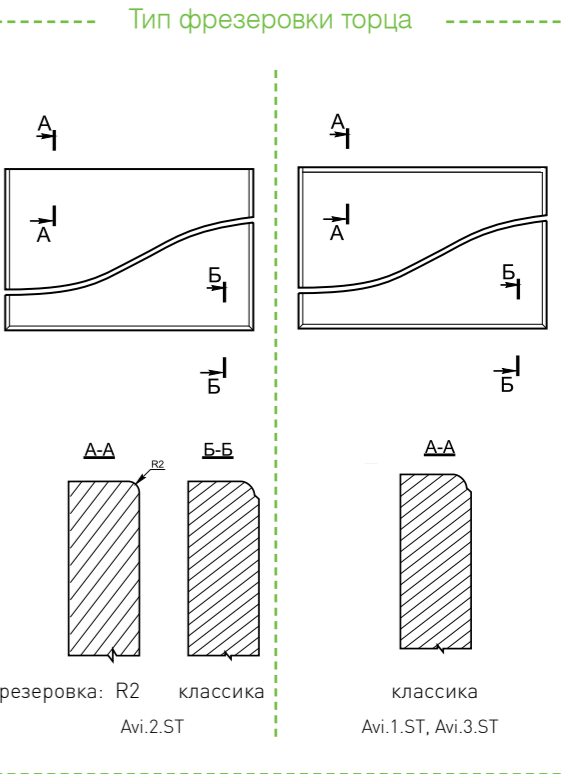
у изм – изменяемые размеры по высоте при изменении габаритов фасада

Расчет:
 $E^2 = (C-A)^2 + (B-D)^2$



Рекомендованные ограничения

Артикул	Облицовка		Габаритные размеры				Толщины, мм		Направление текстуры
	1+0	1+1	Y min высота, мм	Y max высота, мм	X min ширина, мм	X max ширина, мм	3d экопластик	Эмаль	
	Avi.1.ST	+	+	400	2700	400	1200	16/25	
Avi.2.ST									
Avi.3.ST	+	+	150	2700	100	1200	16/25	16/19/25	по высоте

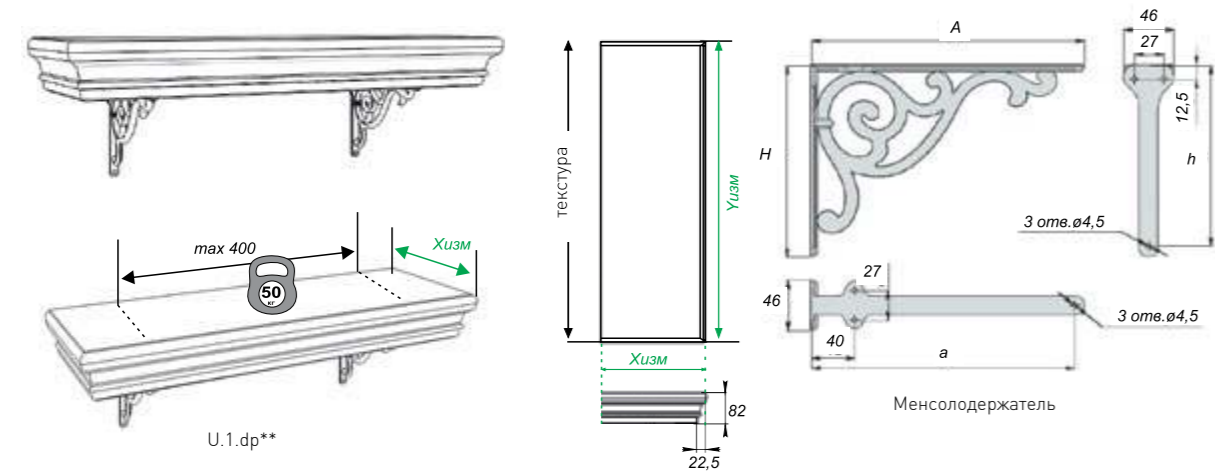
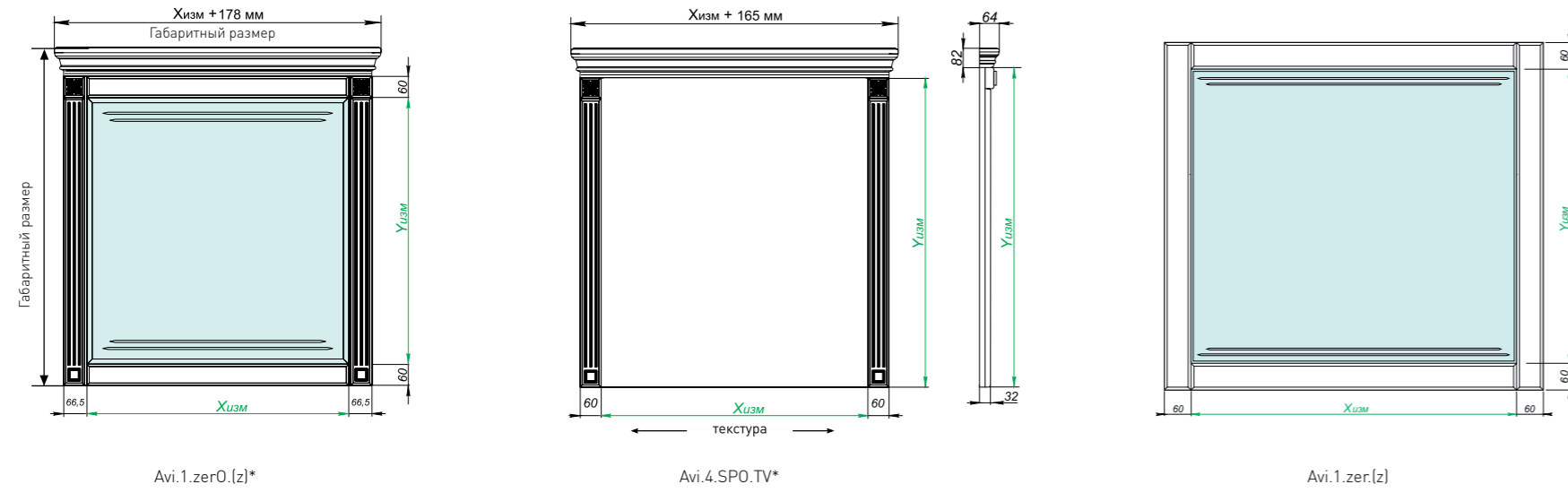


х изм – изменяемые размеры по ширине при изменении габаритов фасада

у изм – изменяемые размеры по высоте при изменении габаритов фасада

Конструктив, материалы и технологии

Стеновые панели. Зеркало, стеновая панель для ТВ, декоративная полка (поставляется в сборе)



Рекомендованные ограничения

Артикул	Облицовка		Габаритные размеры				Толщины, мм		Направление текстуры
	1+0	1+1	Y min высота, мм	Y max высота, мм	X min ширина, мм	X max ширина, мм	3d экопластик	Эмаль	
	Avi.4.SP0.TV	+	-	500	1282	350	2700	64	
Avi.1.zer.[z]	+	-	300	2700	300	1200	16	16	по высоте
Avi.1.zer0.[z]	+	-	400	2700	350	1245	64	64	
U.1.dp	-	+	250	2400	240	350	82	82	

Рекомендованные ограничения

Менсолдержатель	A, мм	H, мм	a, мм	h, мм	Xизм, мм
WRM.800.200	200	140	188	130	350

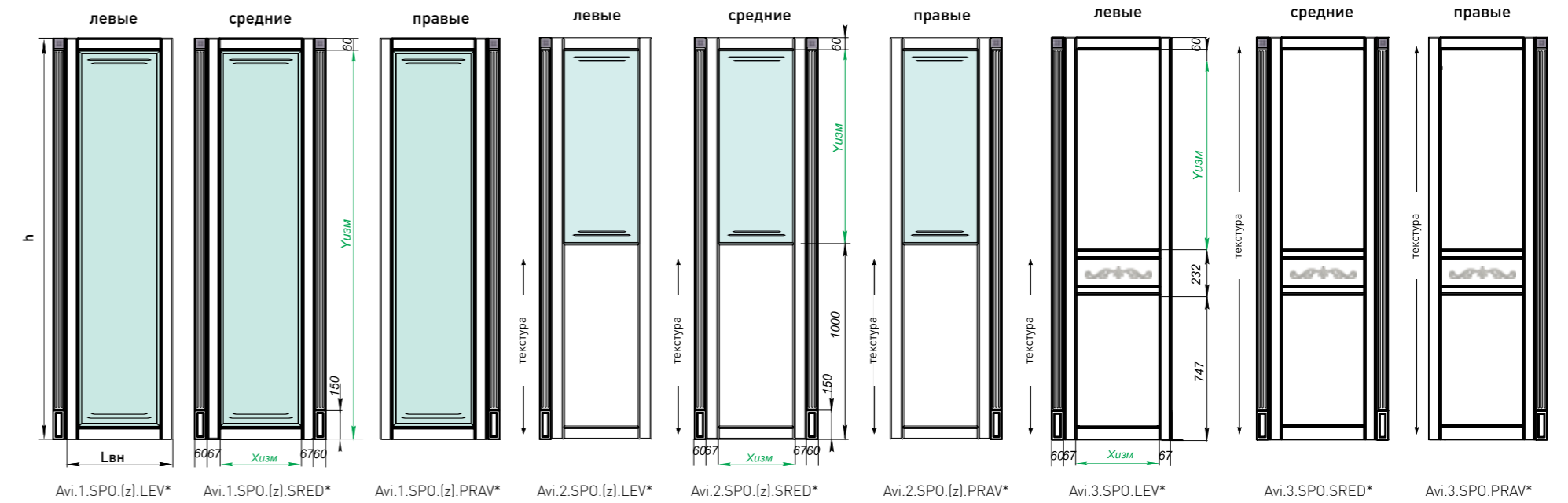
X ИЗМ – изменяемые размеры по ширине при изменении габаритов фасада

Y ИЗМ – изменяемые размеры по высоте при изменении габаритов фасада

* поставляется в сборе с пилястрами, углами и декоративным карнизом

** менсолдержатели в комплект с полкой не входят и комплектуются отдельно

Стеновые панели для прихожей (поставляются в сборе)



Рекомендованные ограничения

Артикул	Облицовка		Габаритные размеры				Толщины, мм		Направление текстуры
	1+0	1+1	h габ min высота, мм	h габ max высота, мм	L габ min ширина, мм	L габ max ширина, мм	3d экопластик	Эмаль	
	Avi.1.SP0.[z].LEV	+	-	900	2700	400	1200	41	
Avi.1.SP0.[z].PRAV	+	-	900	2700	470				
Avi.1.SP0.[z].SRED	+	-	900	2700	470				
Avi.2.SP0.[z].LEV	+	-	1556	2700	400				
Avi.2.SP0.[z].PRAV	+	-	1556	2700	470				
Avi.2.SP0.[z].SRED	+	-	1556	2700	470				
Avi.3.SP0.[z].LEV	+	-	1556	2700	570				
Avi.3.SP0.[z].PRAV	+	-	1556	2700	630				
Avi.3.SP0.[z].SRED	+	-	1556	2700	630				

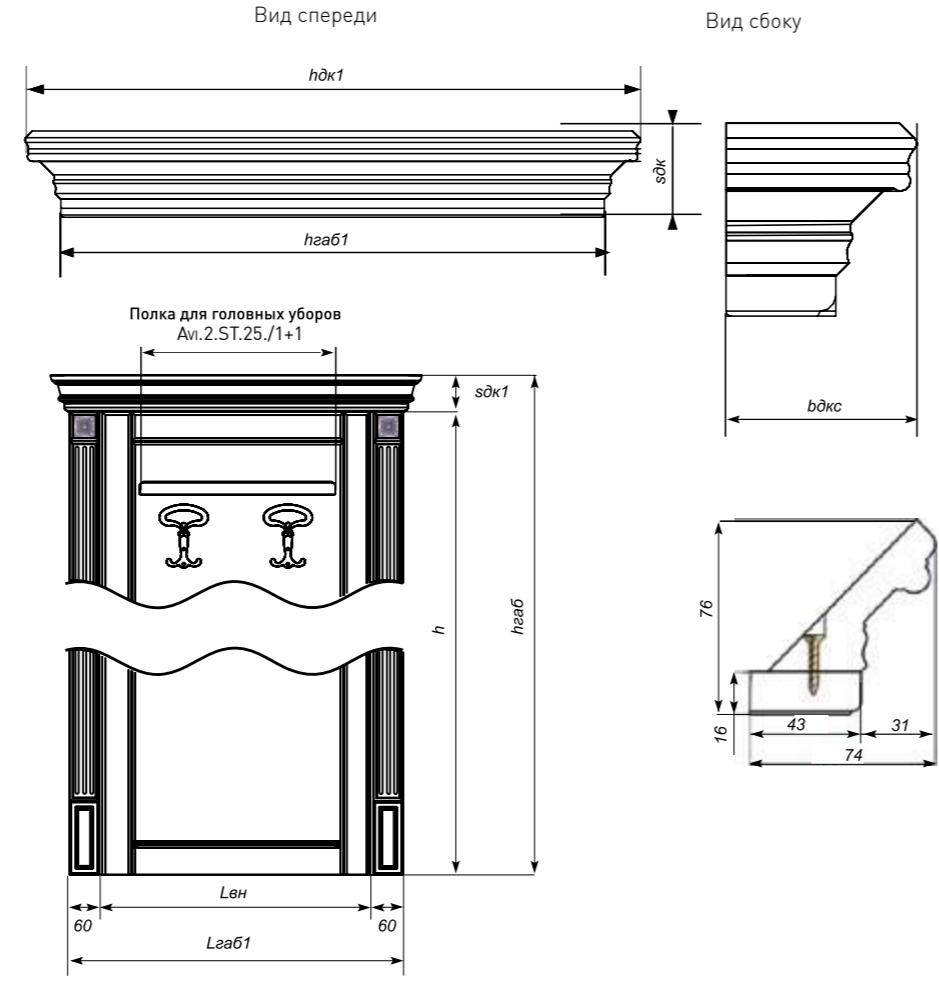
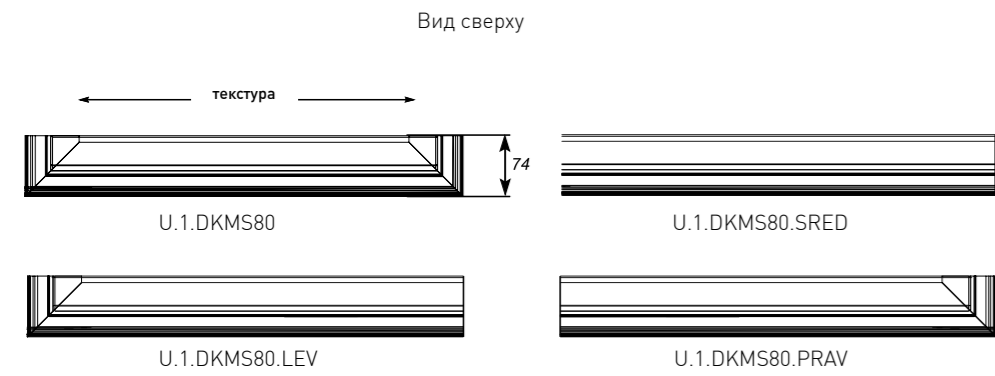
X ИЗМ – изменяемые размеры по ширине при изменении габаритов фасада

Y ИЗМ – изменяемые размеры по высоте при изменении габаритов фасада

* поставляется в сборе с пилястрами, углами и основаниями. Полки для головных уборов и крючки в комплект не входят, а комплектуются отдельно

Конструктив, материалы и технологии

Декоративный карниз малый в сборе для прихожей



Рекомендованные ограничения

Артикул	Облицовка		Габаритные размеры				Направление текстуры
	1+0	1+1	hdк1 min высота, мм	hdк1 max высота, мм	b ширина, мм	s толщина, мм	
U.1.DKMS80	+	-	400	2540	74	76	по высоте
U.1.DKMS80.LEV	+	-					
U.1.DKMS80.PRAV	+	-					
U.1.DKMS80.SRED	+	-					

Расчеты
 $h_{габ1} = 120 + L_{вн}$
 $h_{габ2} = 180 + L_{вн} + L_{вн2}$
 $h_{габ3} = 240 + L_{вн} + L_{вн2} + L_{вн3}$
 Ширина тумбы = $L_{вн} - 10$ мм
 $h_{габ} = h + h_{дк}$
 $s_{дк} = 76$ мм
 Полка для головных уборов (Avi.2 ST25./1+1) = $L_{вн} - 150$ мм

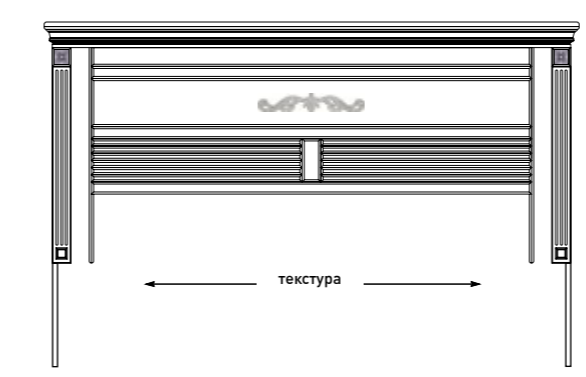
Расчеты
 $h_{дк1} = h_{габ1} + 62$ мм
 $h_{дк2} = h_{габ2} + 62$ мм
 $h_{дк3} = h_{габ3} + 62$ мм

$L_{вн}$ - внутренняя ширина секции
 $L_{габ1}$ - габаритный размер дек. карниза для одной секции
 $L_{габ2}$ - габаритный размер дек. карниза для двух секций
 $L_{габ3}$ - габаритный размер дек. карниза для трех секций
 h - высота стеновой панели
 $s_{дк}$ - высота декоративного карниза
 $h_{габ}$ - высота стеновой панели с декоративным карнизом
 $b_{дкc}$ - глубина декоративного карниза в сборе

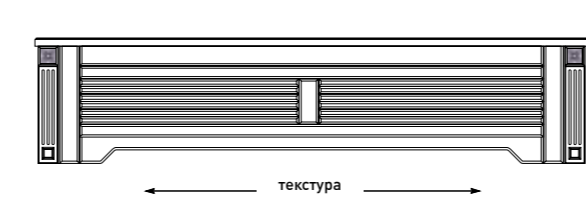
$L_{дк1}$ - габаритный размер дек. карниза для одной секции
 $L_{дк2}$ - габаритный размер дек. карниза для двух секций
 $L_{дк3}$ - габаритный размер дек. карниза для трех секций

Фасады для кроватей с эталонными размерами

Изголовье, МДФ.98*



Изножье, МДФ.50*



Рекомендованные ограничения

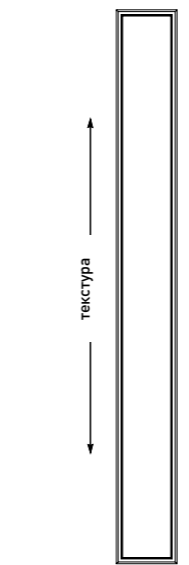
Артикул	Габаритные размеры			Высота, мм	Толщины, мм		Направление текстуры
	Ширина матраца, мм	Ширина без подъемного механизма, мм	Ширина с подъемным механизмом, мм		3d экопластик	Эмаль	
Avi.1.lzg	800	905	918	1122	98	98	по ширине
	900	1005	1018				
	1200	1305	1318				
	1400	1505	1518				
	1600	1705	1718				
	1800	1905	1918				
2000	2105	2118					

Рекомендованные ограничения

Артикул	Габаритные размеры			Высота, мм	Толщины, мм		Направление текстуры
	Ширина матраца, мм	Ширина без подъемного механизма, мм	Ширина с подъемным механизмом, мм		3d экопластик	Эмаль	
Avi.1.lzn	800	880	893	381	50	50	по ширине
	900	980	993				
	1200	1280	1293				
	1400	1480	1493				
	1600	1680	1693				
	1800	1880	1893				
2000	2080	2093					

Рекомендованные ограничения

Артикул	Габаритные размеры					Толщины, мм		Направление текстуры
	Ширина матраца, мм	Высота без подъемного механизма, мм	Высота с подъемного механизма, мм	Ширина без подъемного механизма, мм	Ширина с подъемного механизма, мм	3d экопластик	Эмаль	
Avi.1.FC	1900	1910	1923	220	290	25	25	по высоте
	1950	1960	1973					
	2000	2010	2023					



Фасад-царга, МДФ.25

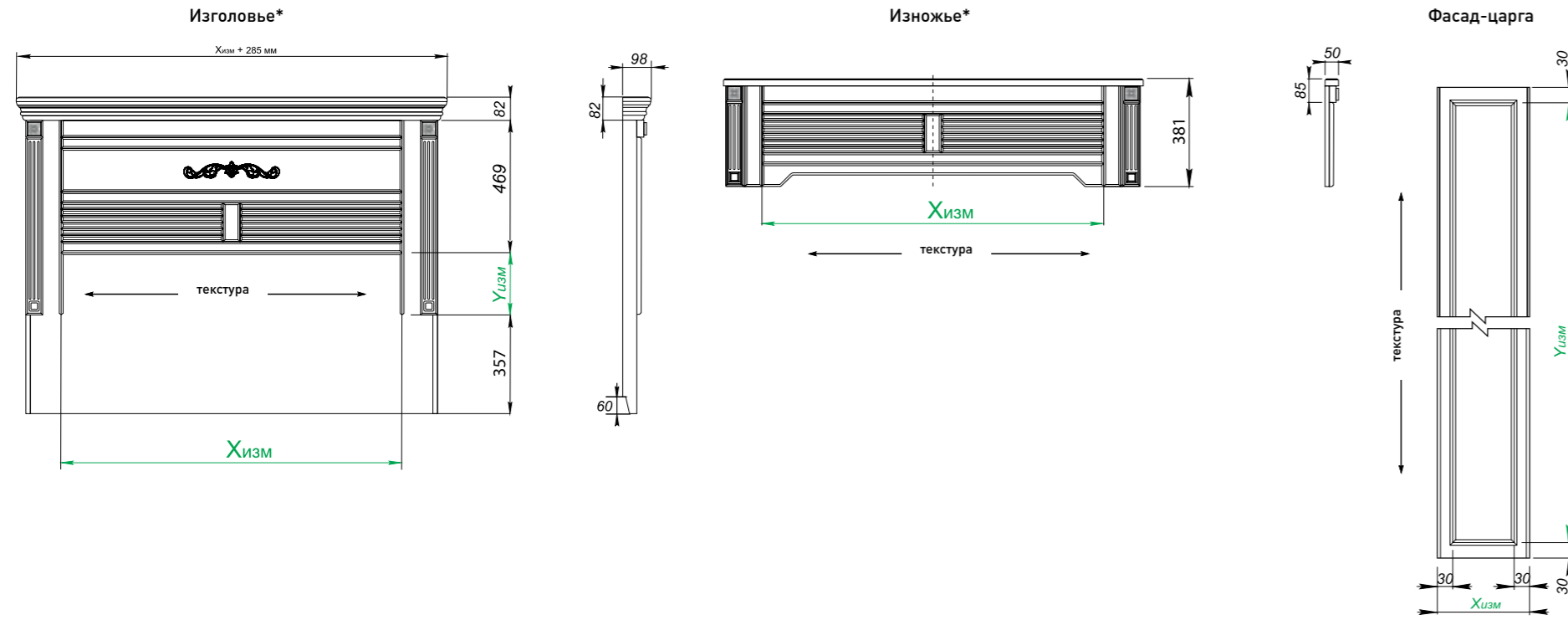
* поставляется в сборе с пилястрами, углами и декоративным карнизом

х изм - изменяемые размеры по ширине при изменении габаритов фасада

у изм - изменяемые размеры по высоте при изменении габаритов фасада

Конструктив, материалы и технологии

Фасады для кроватей с нестандартными размерами



Рекомендованные ограничения

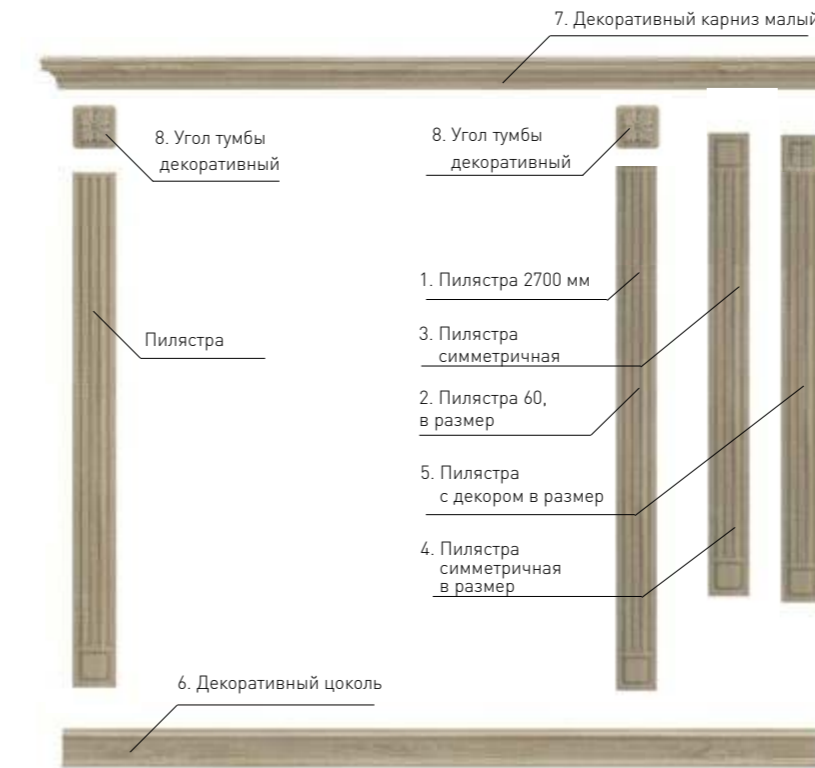
Артикул	Облицовка		Габаритные размеры				Толщины, мм		Направление текстуры
	1+0	1+1	Y min высота, мм	Y max высота, мм	X min ширина, мм	X max ширина, мм	3д экопластик	Эмаль	
	Avi.1.lzg	+	-	968	1282	905	2305	98	
Avi.1.lzn	+	-	381	381	880	2280	50	50	по ширине
Avi.1.FC	+	+	1610	2210	200	356	25	25	по высоте

X ИЗМ – изменяемые размеры по ширине при изменении габаритов фасада

Y ИЗМ – изменяемые размеры по высоте при изменении габаритов фасада

* поставляется в сборе с пилястрами, углами и декоративным карнизом

Обрамление



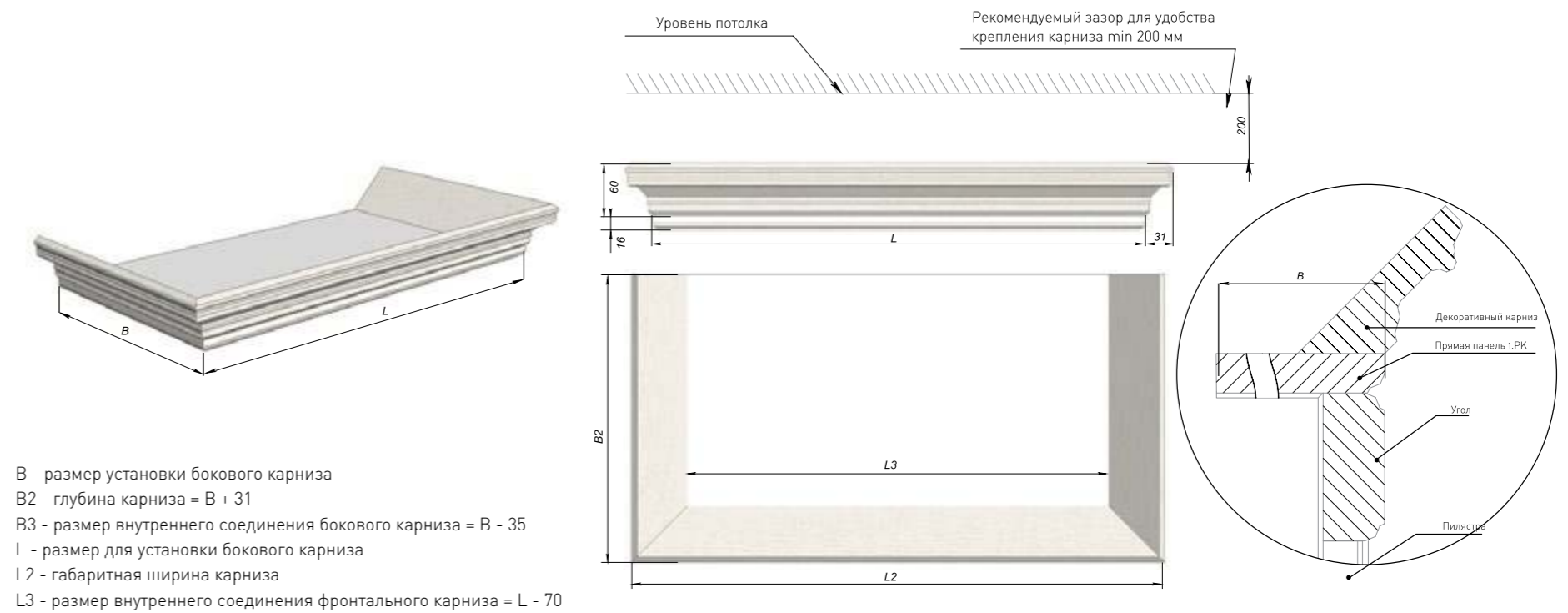
Рекомендованные ограничения

Наименование	Артикул	Облицовка		Размер	Габаритные размеры		Направление текстуры
		1+0	1+1		Толщины, мм		
		3д экопластик	Эмаль				
Пилястра 2700 мм	П60-01	+	-	2700x60	16	16	по высоте
Пилястра 60, в размер	U.1.PR60	+	+				
Пилястра симметричная	U.2.P1350x60	+	+	1350x60			
Пилястра симметричная, в размер	U.1.PSR60	+	+				
Пилястра с декором, в размер	U.1.PD-60-01	+	+				
Декоративный цоколь	ДЦ80-02	+	-	2700x80	25	25	
Декоративный карниз малый	ДКМ80-01	+	-	2700x80			
Угол тумбы декоративный	UTD60	+	-	60x60			

X ИЗМ – изменяемые размеры по ширине при изменении габаритов фасада

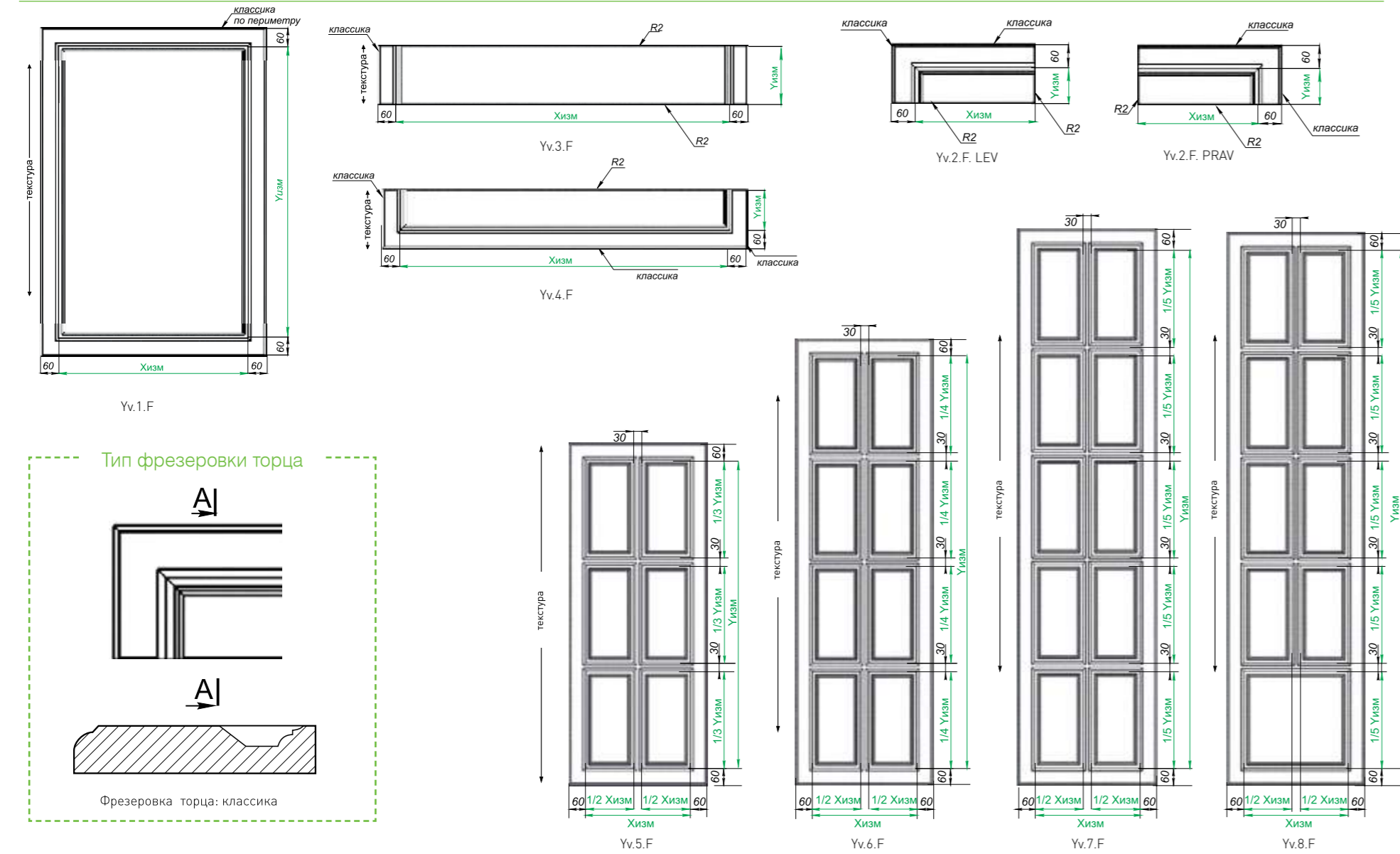
Y ИЗМ – изменяемые размеры по высоте при изменении габаритов фасада

Схема монтажа малого декоративного карниза



- B - размер установки бокового карниза
- B2 - глубина карниза = B + 31
- B3 - размер внутреннего соединения бокового карниза = B - 35
- L - размер для установки бокового карниза
- L2 - габаритная ширина карниза
- L3 - размер внутреннего соединения фронтального карниза = L - 70

Фасады глухие



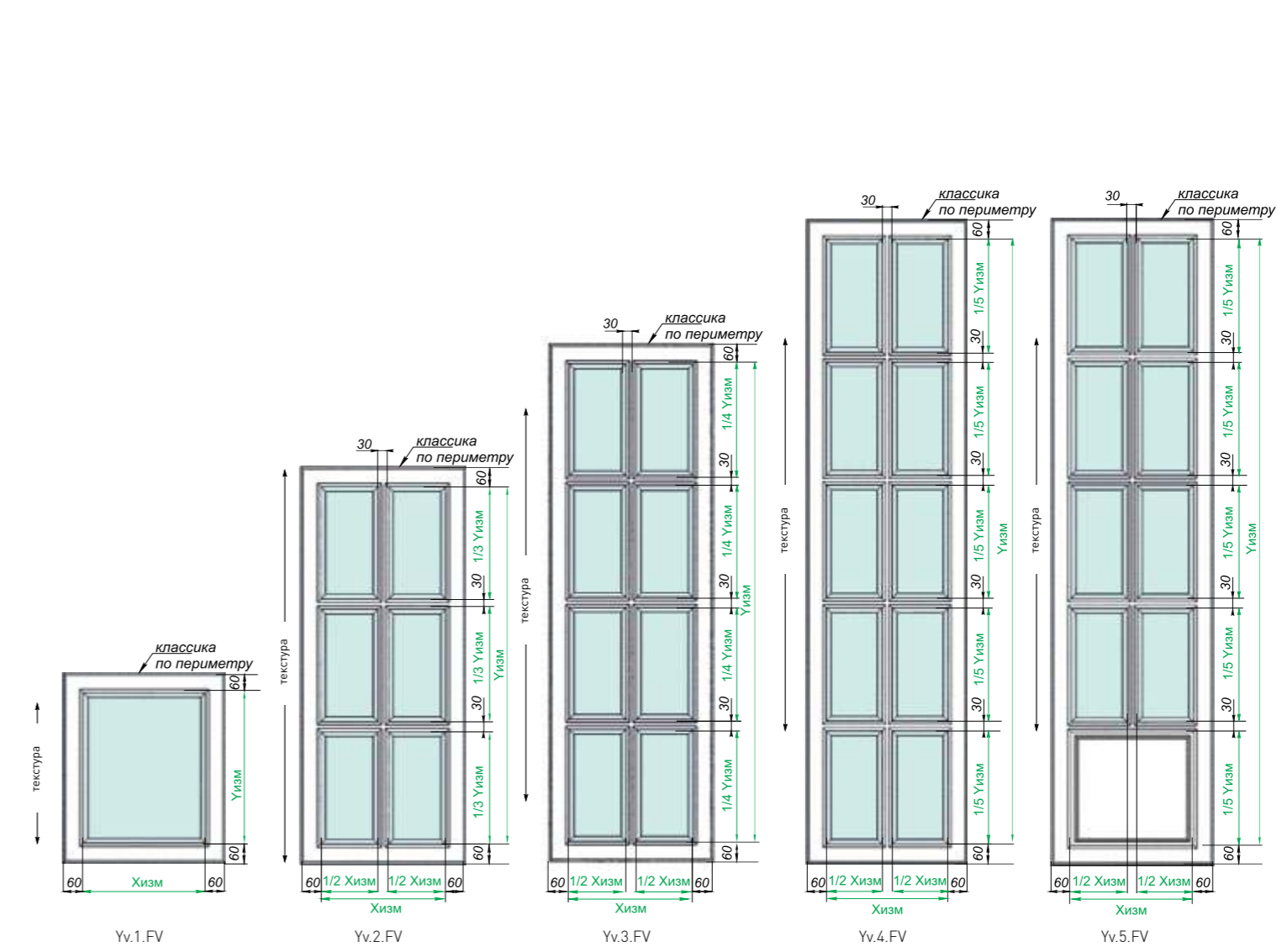
Рекомендованные ограничения

Артикул	Облицовка		Габаритные размеры				Толщины, мм		Направление текстуры
	1+0	1+1	Y min высота, мм	Y max высота, мм	X min ширина, мм	X max ширина, мм	3д экопластик	Эмаль	
Yv.1.F	+	+	180	2400	230	1200	16	19	по высоте
Yv.2.F.LEV			100	2400					
Yv.2.F.PRAV									
Yv.3.F	+	+							
Yv.4.F			720	2400	400	600			
Yv.5.F	+	+							
Yv.6.F	+	+							
Yv.7.F									
Yv.8.F	+	+	1140						

Х ИЗМ – изменяемые размеры по ширине при изменении габаритов фасада

У ИЗМ – изменяемые размеры по высоте при изменении габаритов фасада

Фасады витринные



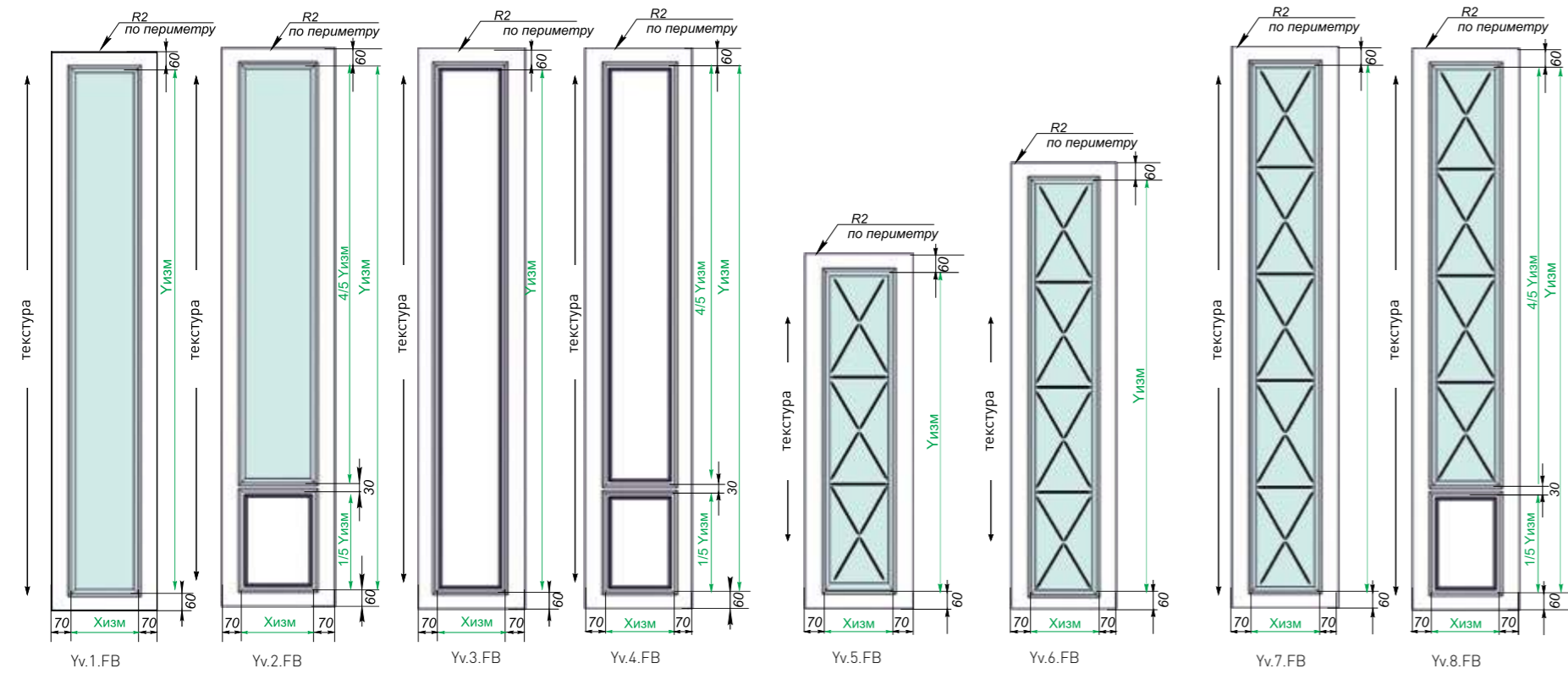
Рекомендованные ограничения

Артикул	Облицовка		Габаритные размеры				Толщины, мм		Направление текстуры
	1+0	1+1	Y min высота, мм	Y max высота, мм	X min ширина, мм	X max ширина, мм	3д экопластик	Эмаль	
Yv.1.FV	+	+	280	2400	280	600	16	19	по высоте
Yv.2.FV	+	+	720	2400	400				
Yv.3.FV	+	+	930						
Yv.4.FV									
Yv.5.FV	+	+	1140						

Х ИЗМ – изменяемые размеры по ширине при изменении габаритов фасада

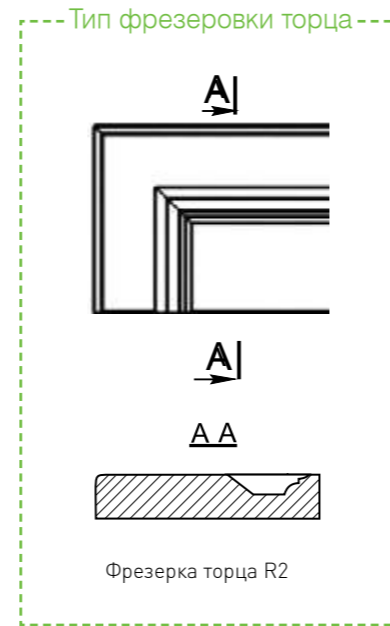
У ИЗМ – изменяемые размеры по высоте при изменении габаритов фасада

Варианты наполнения: зеркало, зеркало сатинат, зеркало бронза, зеркало бронза сатинат, зеркало серый, зеркало серый сатинат, стекло, стекло сатинат, стекло бронза, стекло бронза сатинат, стекло серый, стекло серый сатинат



Рекомендованные ограничения

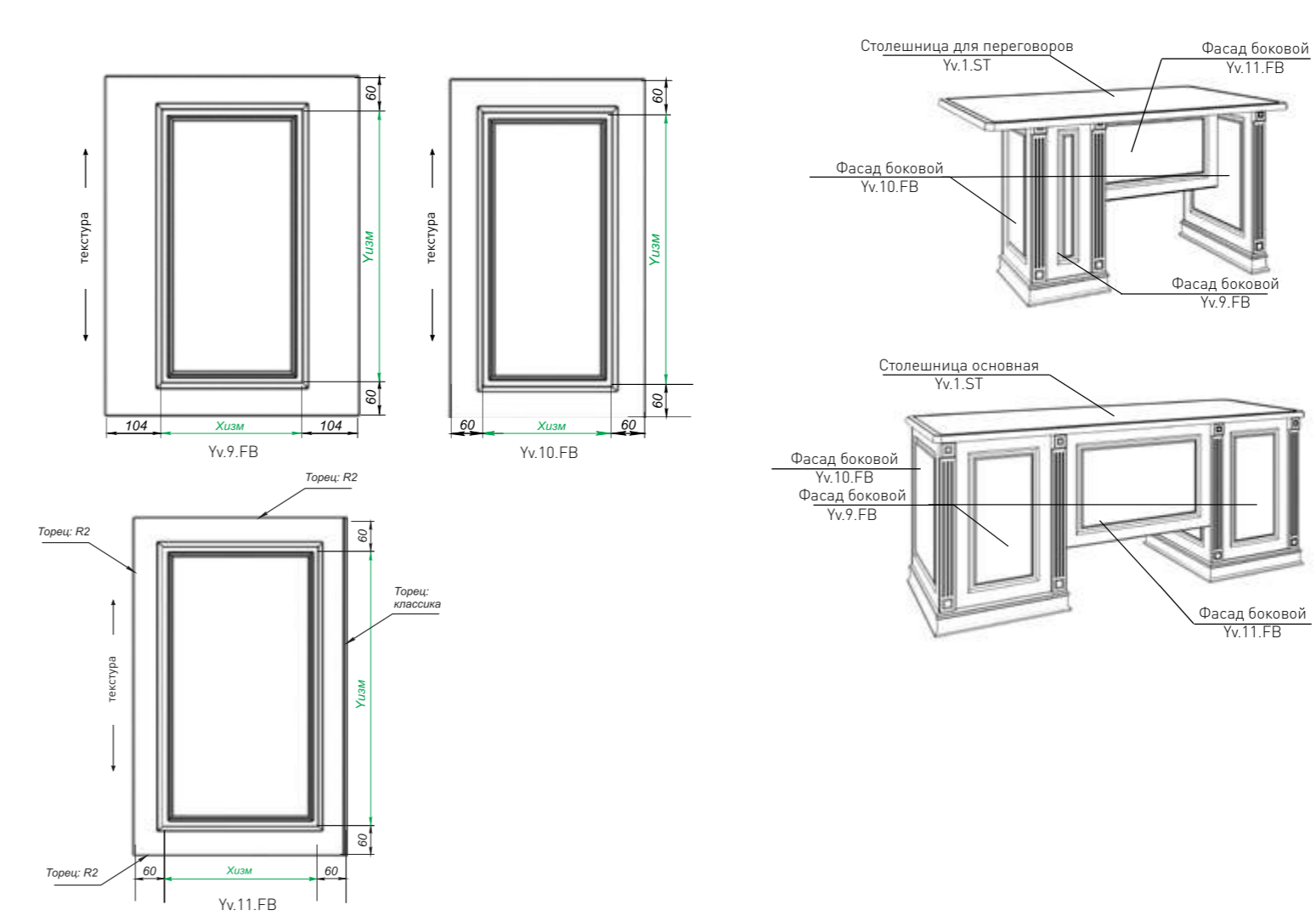
Артикул	Облицовка		Габаритные размеры				Толщины, мм		Направление текстуры
	1+0	1+1	У min высота, мм	У max высота, мм	Х min ширина, мм	Х max ширина, мм	3д экопластик	Эмаль	
	Yv.1.FB	+	+	280	2400	280	600	16	
Yv.2.FB	+	+	1140						
Yv.3.FB	+	+	280						
Yv.4.FB	+	+	1140						
Yv.5.FB	+	+	720	2400	320	600	16	16	
Yv.6.FB	+	+	930						
Yv.7.FB	+	+	1140	2400	320	600	16	16	
Yv.8.FB	+	+	1140						



Х ИЗМ – изменяемые размеры по ширине при изменении габаритов фасада

У ИЗМ – изменяемые размеры по высоте при изменении габаритов фасада

Варианты наполнения: стекло, стекло сатинат, стекло бронза, стекло бронза сатинат, стекло серый, стекло серый сатинат

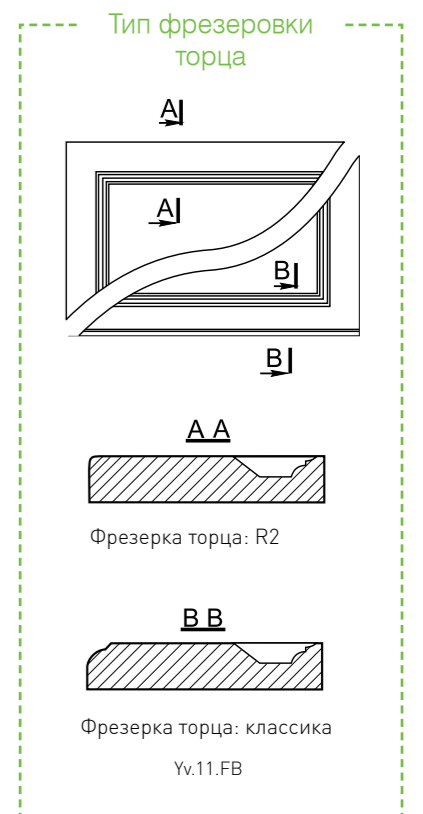
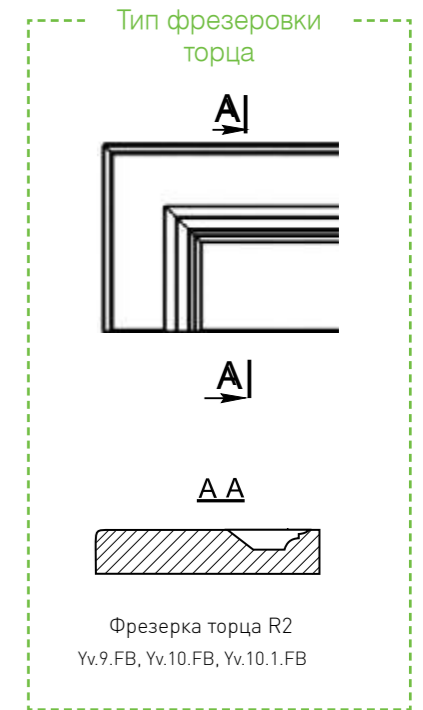


Рекомендованные ограничения

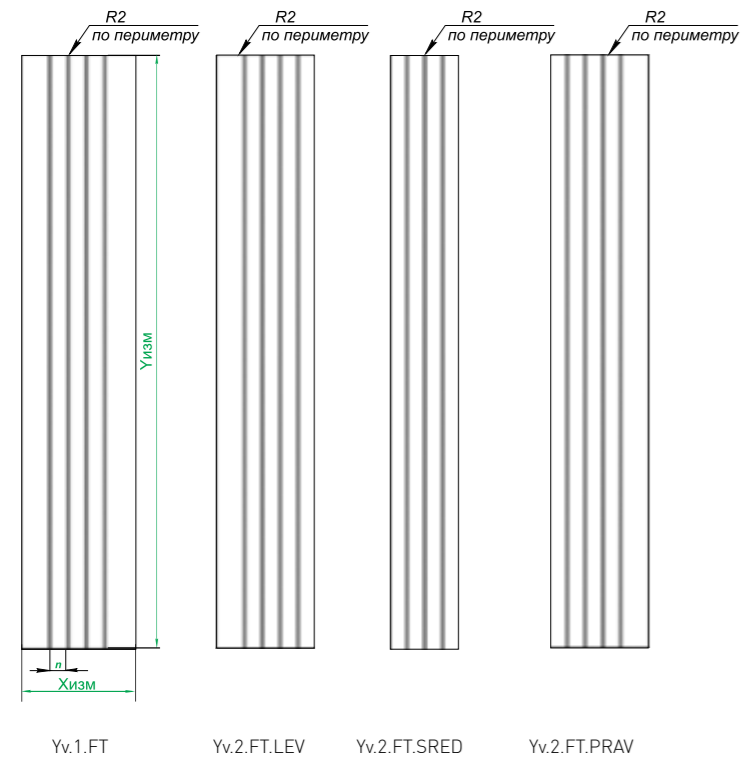
Артикул	Облицовка		Габаритные размеры				Толщины, мм		Направление текстуры
	1+0	1+1	У min высота, мм	У max высота, мм	Х min ширина, мм	Х max ширина, мм	3д экопластик	Эмаль	
	Yv.9.FB	+	-	180	2400	268	1200	16	
Yv.10.FB	+	-	180	2400	180				
Yv.10.1.FB	+	-							
Yv.11.FB	-	+							

Х ИЗМ – изменяемые размеры по ширине при изменении габаритов фасада

У ИЗМ – изменяемые размеры по высоте при изменении габаритов фасада



Типы фрезеровок



Артикул	Чертеж
Yv.1.FT	
Yv.2.FT.LEV	
Yv.2.FT.SRED	
Yv.2.FT.PRAV	

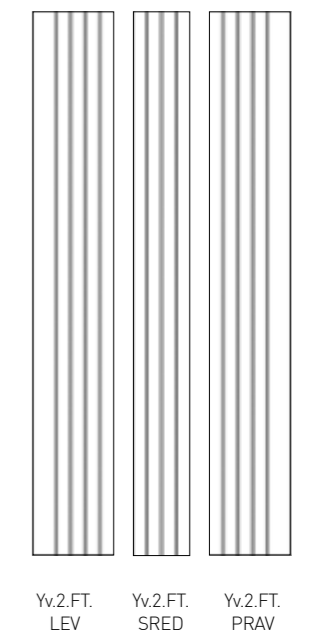
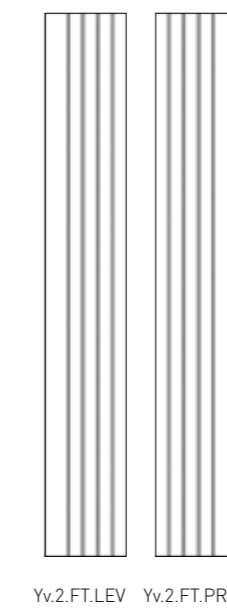
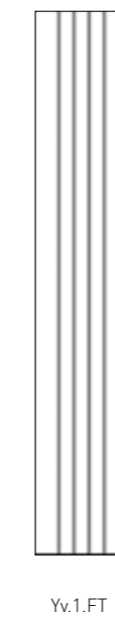
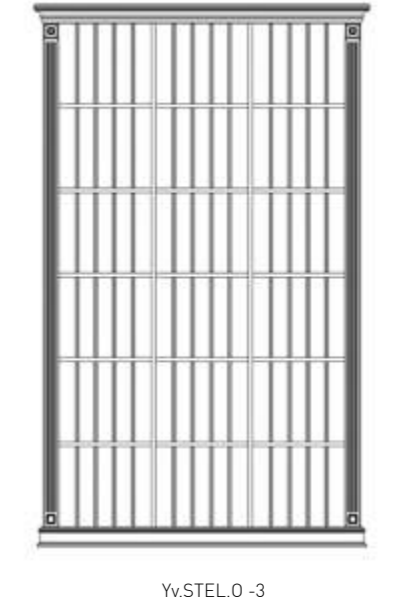
Рекомендованные ограничения

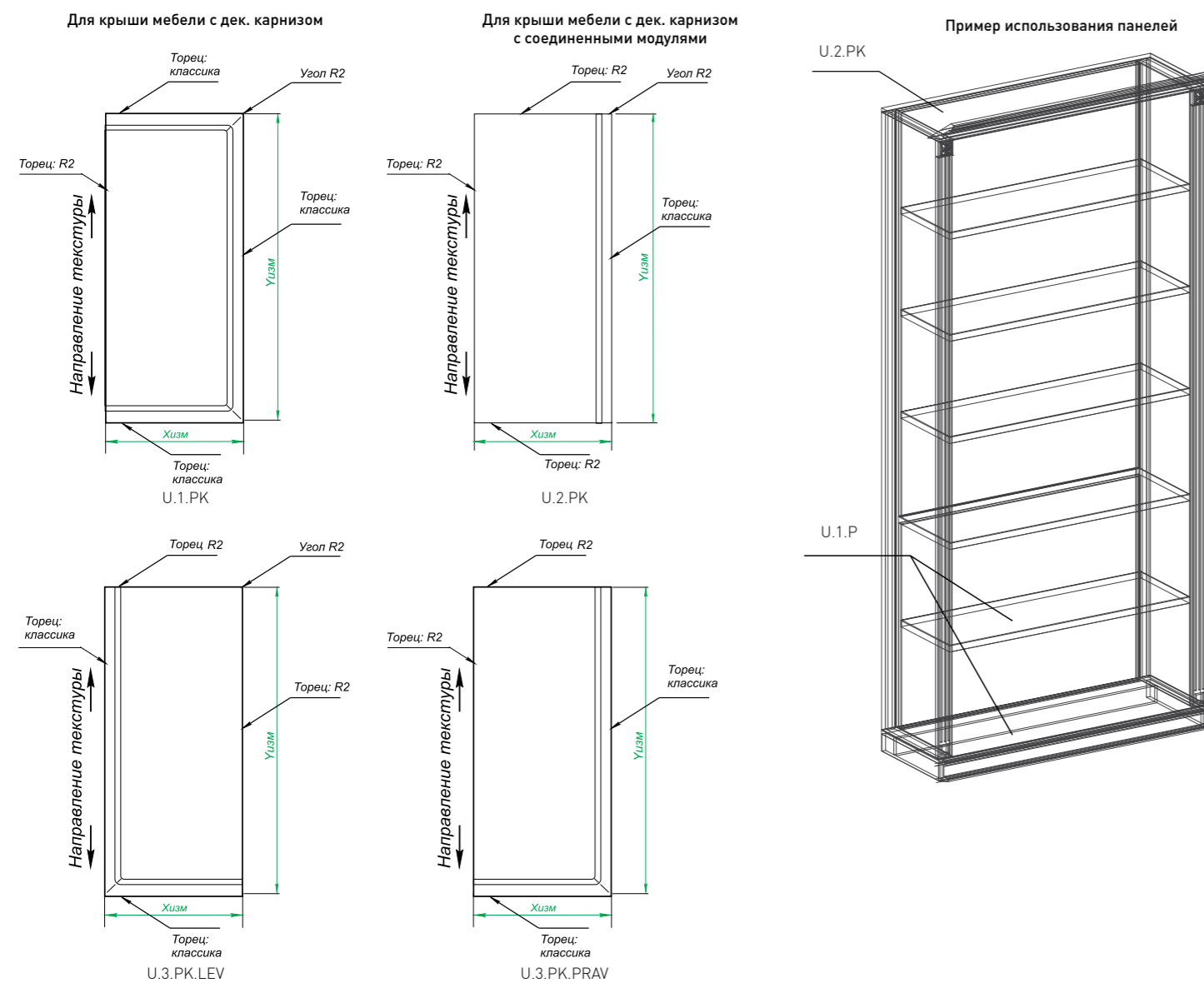
Артикул	Облицовка		Габаритные размеры				Толщины, мм		Направление текстуры
	1+0	1+1	Y min высота, мм	Y max высота, мм	X min ширина, мм	X max ширина, мм	3d экопластик	Эмаль	
Yv.1.FT	+	-	280	2700	320	1200	16	16/19	по высоте
Yv.2.FT.LEV	+	-							
Yv.2.FT.PRAV	+	-							
Yv.2.FT.SRED	+	-							

х изм – изменяемые размеры по ширине при изменении габаритов фасада

у изм – изменяемые размеры по высоте при изменении габаритов фасада

Соответствие тыльных стенок у стеллажей



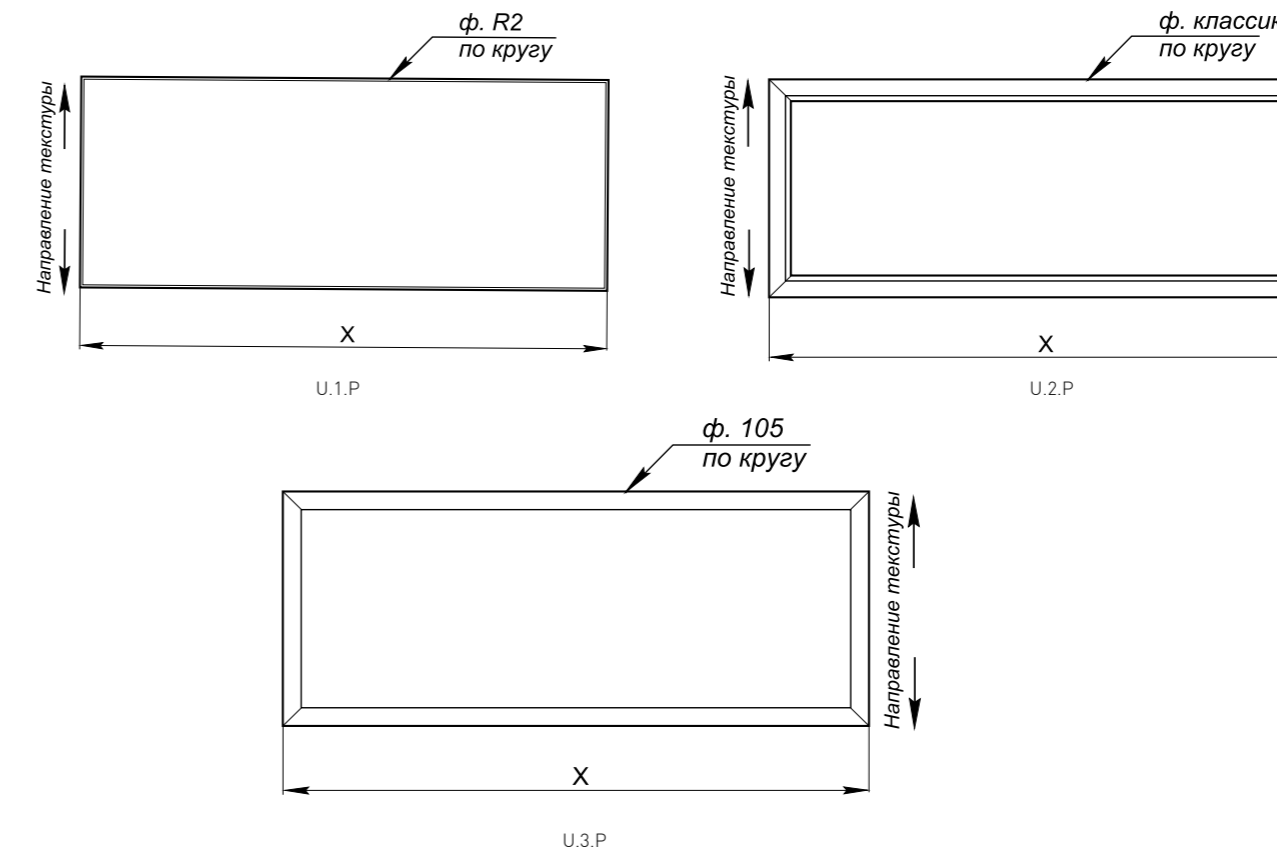


Рекомендованные ограничения

Артикул	Облицовка		Габаритные размеры				Толщины, мм		Направление текстуры
	1+0	1+1	Y min высота, мм	Y max высота, мм	X min ширина, мм	X max ширина, мм	3d экопластик	Эмаль	
	+	+					16/25	16/19/25	
U.1.PK	+	+	100	2700	40	1200	16/25	16/19/25	по высоте
U.2.PK	+	+							
U.3.PK.LEV	+	+							
U.3.PK.PRAV	+	+							

х изм – изменяемые размеры по ширине при изменении габаритов фасада

у изм – изменяемые размеры по высоте при изменении габаритов фасада



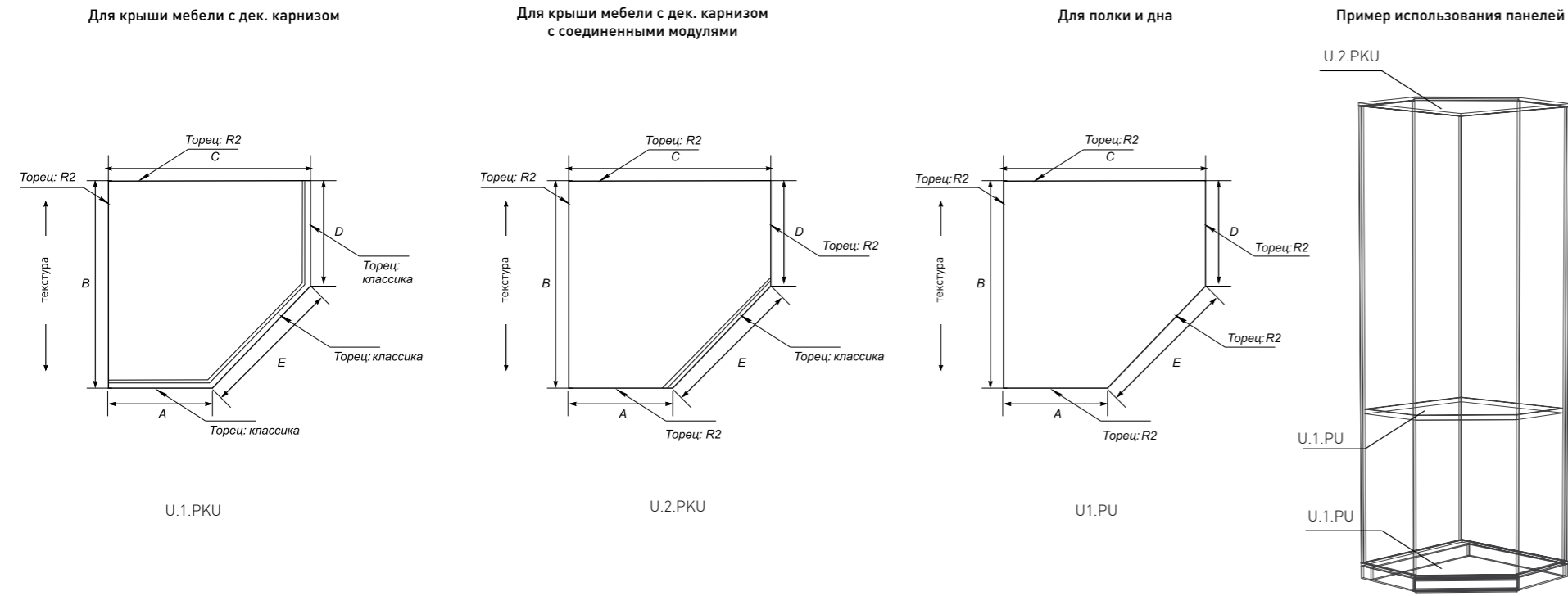
Рекомендованные ограничения

Артикул	Облицовка		Габаритные размеры				Толщины, мм		Направление текстуры
	1+0	1+1	Y min высота, мм	Y max высота, мм	X min ширина, мм	X max ширина, мм	3d экопластик	Эмаль	
	+	+					16/25	16/19/25	
U.1.P	+	+	100	2700	40	1200	16/25	16/19/25	по высоте
U.2.P	+	+							
U.3.P	+	+							



х изм – изменяемые размеры по ширине при изменении габаритов фасада

у изм – изменяемые размеры по высоте при изменении габаритов фасада



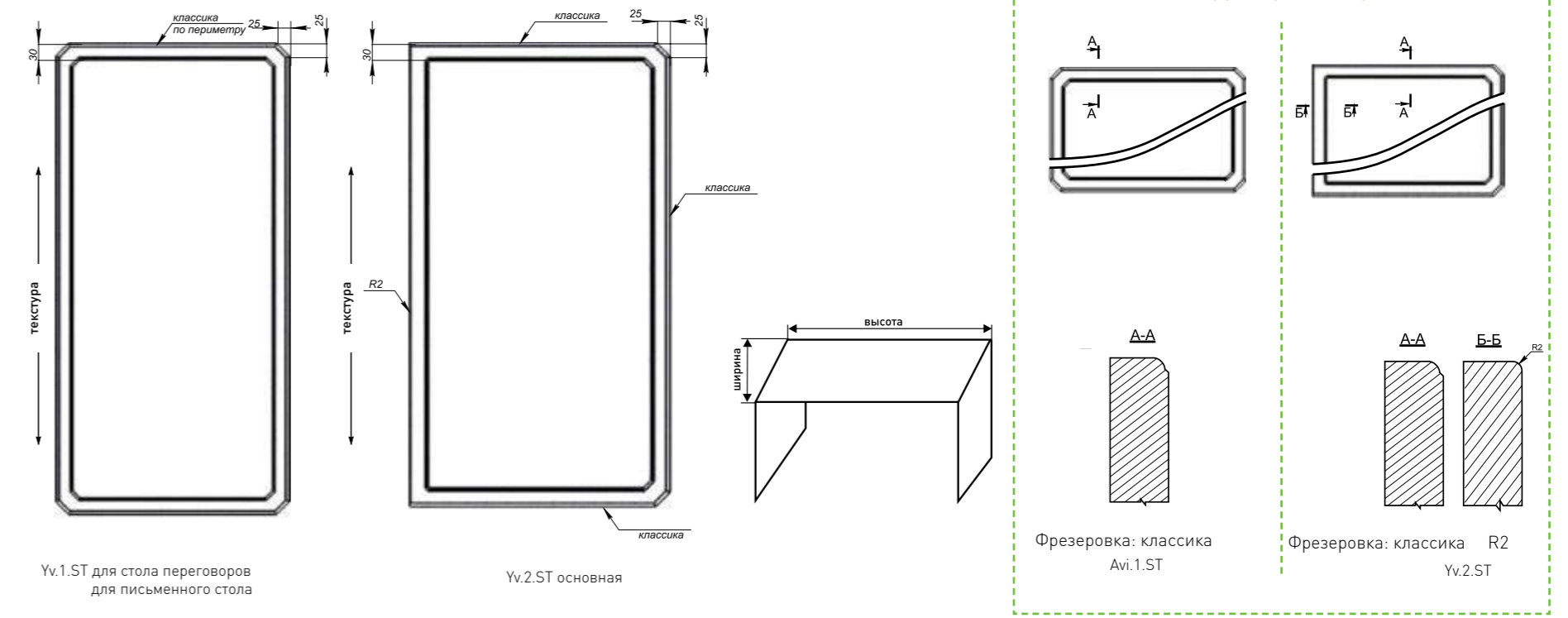
Рекомендованные ограничения

Артикул	Облицовка		Габаритные размеры				Толщины, мм		Направление текстуры
	1+0	1+1	Y min высота, мм	Y max высота, мм	X min ширина, мм	X max ширина, мм	3d экопластик	Эмаль	
	U.1.PKU	+	+	400	2700	400	1200	16/25	
U.2.PKU	+	+							
U.3.PU	+	+							

х изм – изменяемые размеры по ширине при изменении габаритов фасада

у изм – изменяемые размеры по высоте при изменении габаритов фасада

Расчет:
 $E^2 = (C-A)^2 + (B-D)^2$

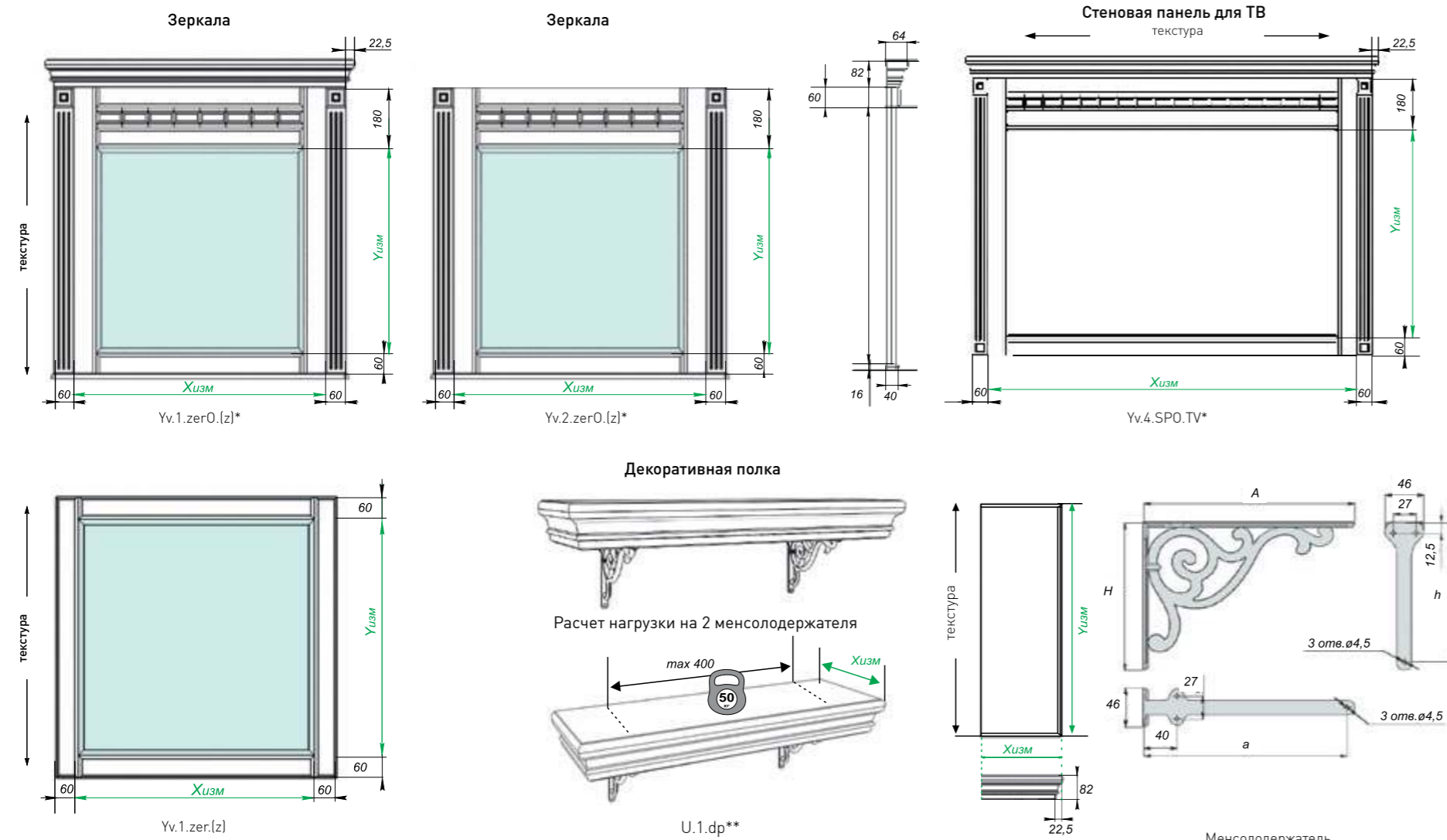


Рекомендованные ограничения

Артикул	Облицовка		Габаритные размеры				Толщины, мм		Направление текстуры
	1+0	1+1	Y min высота, мм	Y max высота, мм	X min ширина, мм	X max ширина, мм	3d экопластик	Эмаль	
	Yv.1.ST	+	+	150	2700	150	1200	16/25	
Yv.2.ST	+	+							

х изм – изменяемые размеры по ширине при изменении габаритов фасада

у изм – изменяемые размеры по высоте при изменении габаритов фасада



Рекомендованные ограничения

Артикул	Облицовка		Габаритные размеры				Толщины, мм		Направление текстуры
	1+0	1+1	Y min высота, мм	Y max высота, мм	X min ширина, мм	X max ширина, мм	3д экопластик	Эмаль	
	Yv.4.SP0.TV	+	-	450	1282	480	2700	64	
Yv.1.zer.[z]	+	-	315	2700	315	1200	16	16	по высоте
Yv.1.zer0.[z]	+	-	450	2700	480	1245	64	64	
Yv.2.zer0.[z]	+	-	450	2700	480	1200			
U.1.dp	-	+	250	2400	240	350	82	82	

Рекомендованные ограничения

Менсолдержатель	A, мм	H, мм	a, мм	h, мм	x, мм
WRM.800.200	200	140	188	130	350

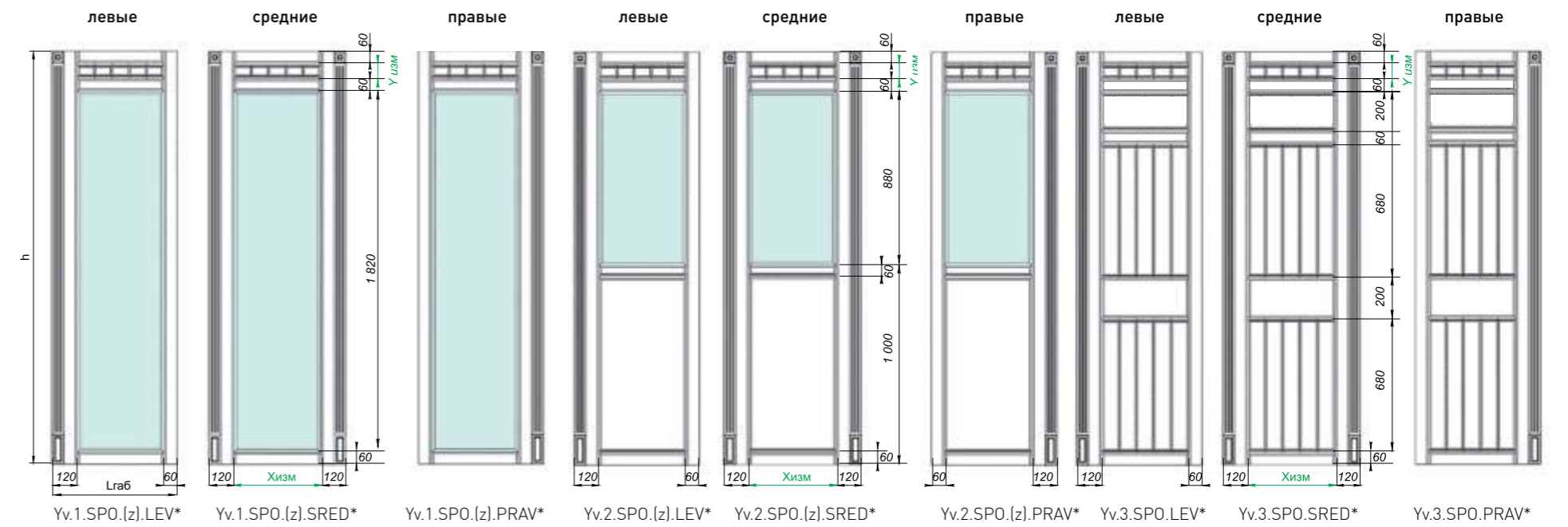
x изм – изменяемые размеры по ширине при изменении габаритов фасада

y изм – изменяемые размеры по высоте при изменении габаритов фасада

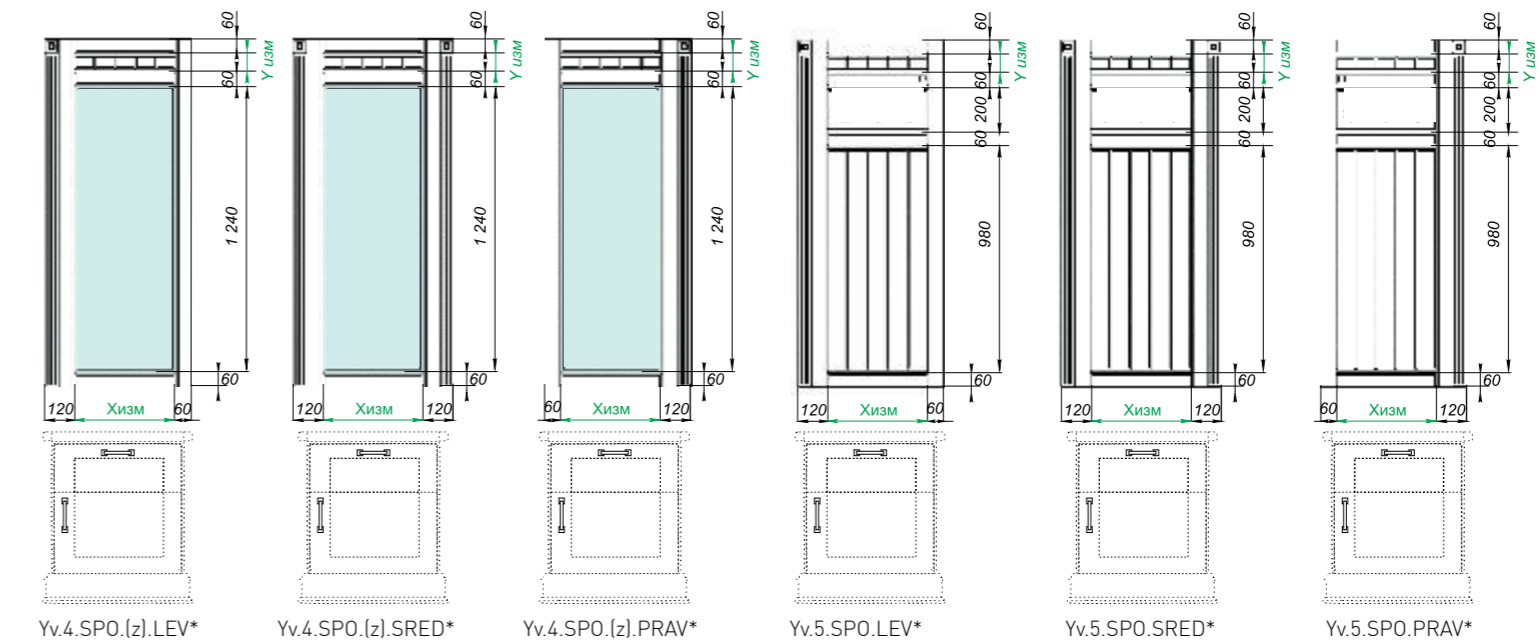
* поставляется в сборе с пилястрами, углами и декоративным карнизом

** менсолдержатели в комплект с полкой не входят и комплектуются отдельно

Стеновые панели для прихожей



Стеновые панели для прихожей (поставляются в сборе)

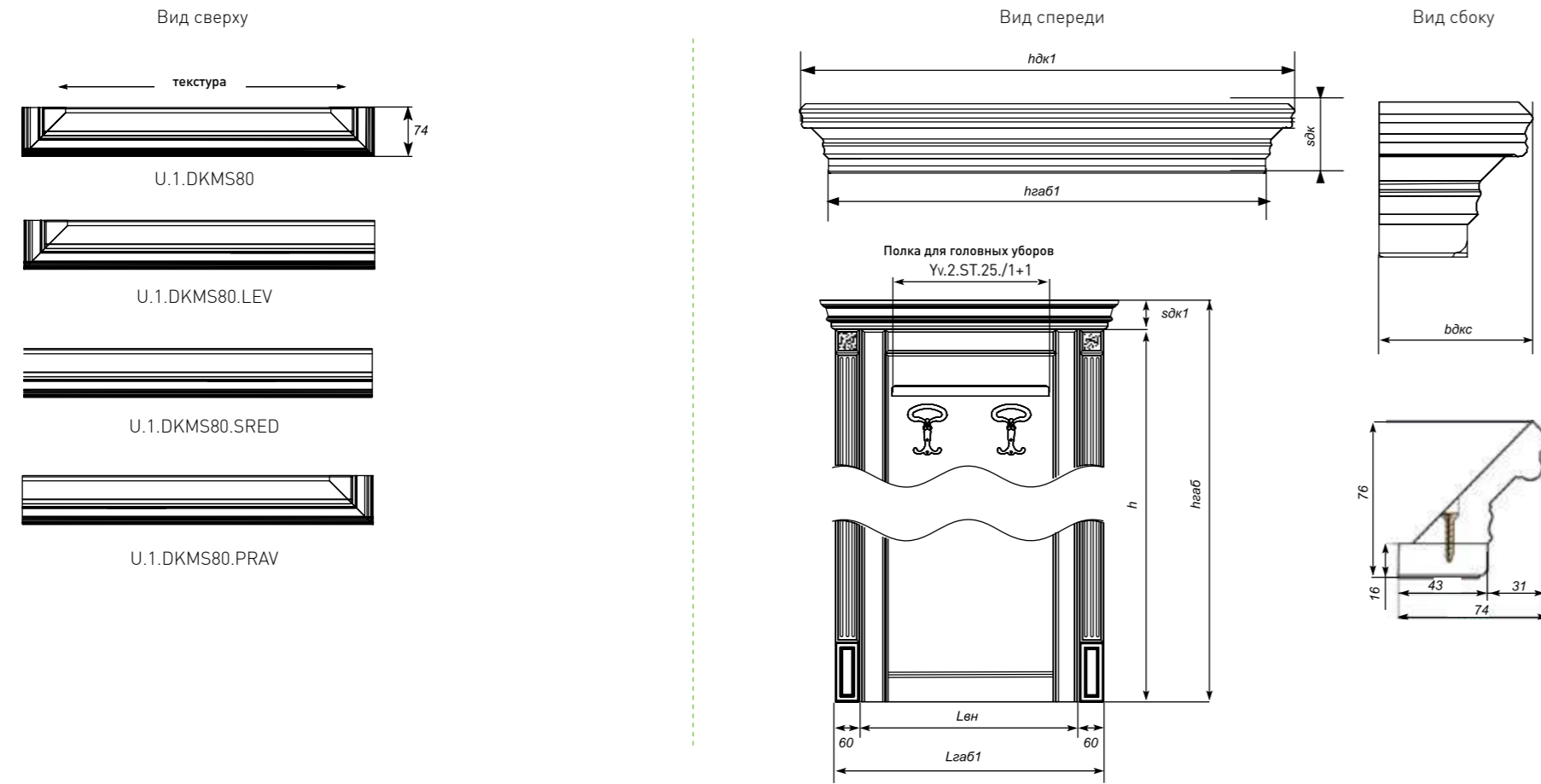


Артикул	Облицовка		h min высота, мм	h max высота, мм	L min ширина, мм	L max ширина, мм	Толщины, мм		Направление текстуры			
	1+0	1+1					3D экопластик	Эмаль				
Yv.1.SP0.[z].LEV	+	-	2060	2700	480	1200	41	41	по высоте			
Yv.1.SP0.[z].PRAV	+	-										
Yv.1.SP0.[z].SRED	+	-										
Yv.2.SP0.[z].LEV	+	-										
Yv.2.SP0.[z].PRAV	+	-										
Yv.2.SP0.[z].SRED	+	-										
Yv.3.SP0.[z].LEV	+	-										
Yv.3.SP0.[z].PRAV	+	-										
Yv.3.SP0.[z].SRED	+	-										
Yv.4.SP0.[z].LEV	+	-								1480	2700	480
Yv.4.SP0.[z].PRAV	+	-								1480	2700	480
Yv.4.SP0.[z].SRED	+	-								1480	2700	560
Yv.5.SP0.[z].LEV	+	-	1480	2700	480							
Yv.5.SP0.[z].PRAV	+	-	1480	2700	480							
Yv.5.SP0.[z].SRED	+	-	1480	2700	540							

x изм – изменяемые размеры по ширине при изменении габаритов фасада

y изм – изменяемые размеры по высоте при изменении габаритов фасада

* поставляется в сборе с пилястрами, углами, основаниями. Тумбы, полки для головных уборов, крючки в комплект не входят.



Рекомендованные ограничения

Артикул	Облицовка		Габаритные размеры				Направление текстуры
	1+0	1+1	hdk1 min высота, мм	hdk1 max высота, мм	b ширина, мм	z толщина, мм	
U.1.DKMS80	+	-	400	2540	74	76	по высоте
U.1.DKMS80.LEV	+	-					
U.1.DKMS80.PRAV	+	-					
U.1.DKMS80.SRED	+	-					

Расчеты
 $hgaб1 = 120 + Lвн$
 $hgaб2 = 180 + Lвн + Lвн2$
 $hgaб3 = 240 + Lвн + Lвн2 + Lвн3$
 Ширина тумбы = $Lвн - 10$ мм
 $hгаб = h + sdk$
 $sdk = 76$ мм
 Полка для головных уборов (Avi.2 ST25./1+1) = $Lвн - 150$ мм

Расчеты
 $hdk1 = hgaб1 + 62$ мм
 $hdk2 = hgaб2 + 62$ мм
 $hdk3 = hgaб3 + 62$ мм

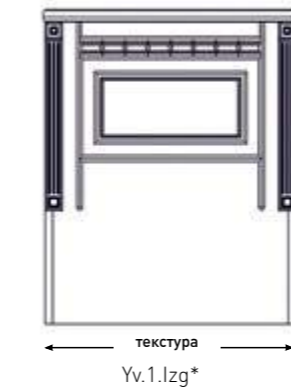
Lвн - внутренняя ширина секции
 Lгаб1 - габаритный размер одной секции
 Lгаб2 - габаритный размер двух секций
 Lгаб3 - габаритный размер трех секций
 h - высота стеновой панели
 sdk - высота декоративного карниза
 hгаб - высота стеновой панели с декоративным карнизом
 bджс - глубина декоративного карниза в сборе

Ldk1 - габаритный размер дек. карниза для одной секции
 Ldk2 - габаритный размер дек. карниза для двух секций
 Ldk3 - габаритный размер дек. карниза для трех секций

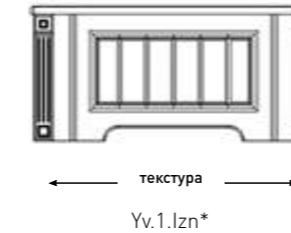
х изм – изменяемые размеры по ширине при изменении габаритов фасада
у изм – изменяемые размеры по высоте при изменении габаритов фасада

Для ширины матраца 800-900 Для ширины матраца 1 200-2 000

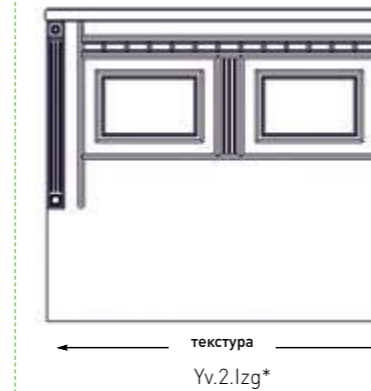
Изголовье, МДФ.81



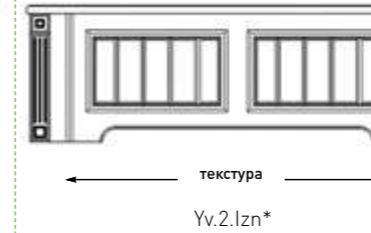
Изножье, МДФ.50



Изголовье, МДФ.81



Изножье, МДФ.50



Рекомендованные ограничения

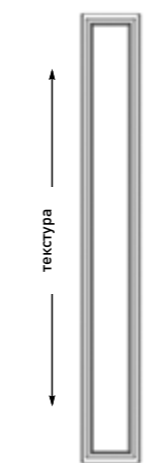
Артикул	Ширина матраца, мм	Ширина без подъемного механизма, мм	Ширина с подъемным механизмом, мм	Высота, мм	Толщины, мм		Направление текстуры
					3d экопластик	Эмаль	
Yv.1.lzg	800	880	893	1075	81	81	по ширине
	900	980	993				
Yv.2.lzg	1200	1280	1293				
	1400	1480	1493				
	1600	1680	1693				
	1800	1880	1893				
	2000	2080	2093				

Рекомендованные ограничения

Артикул	Ширина матраца, мм	Ширина без подъемного механизма, мм	Ширина с подъемным механизмом, мм	Высота, мм	Толщины, мм		Направление текстуры
					3d экопластик	Эмаль	
Yv.1.lzn	800	880	893	415	50	50	по ширине
	900	980	993				
Yv.1.lzn	1200	1280	1293				
	1400	1480	1493				
	1600	1680	1693				
	1800	1880	1893				
	2000	2080	2093				

Рекомендованные ограничения

Артикул	Ширина матраца, мм	Высота без подъемного механизма, мм	Высота с подъемного механизма, мм	Ширина без подъемного механизма, мм	Ширина с подъемного механизма, мм	Толщины, мм		Направление текстуры
						3d экопластик	Эмаль	
Yv.1.FC	1900	1910	1923	260	330	25	25	по высоте
	1950	1960	1973					
	2000	2010	2023					



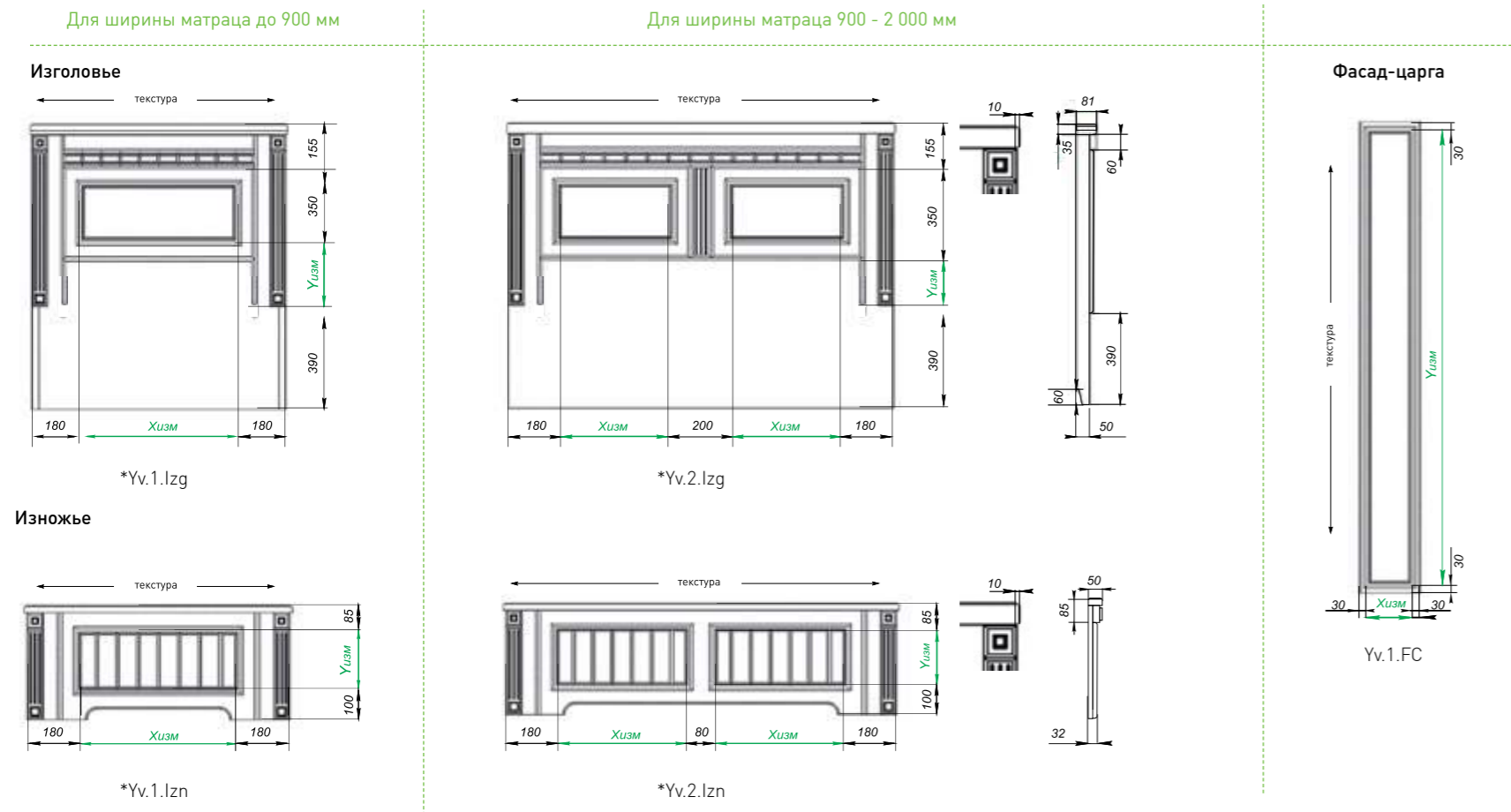
Yv.1.FC.190-200

Фасад-царга, МДФ.25

* поставляется в сборе с пилястрами и углами

х изм – изменяемые размеры по ширине при изменении габаритов фасада

у изм – изменяемые размеры по высоте при изменении габаритов фасада



Рекомендованные ограничения

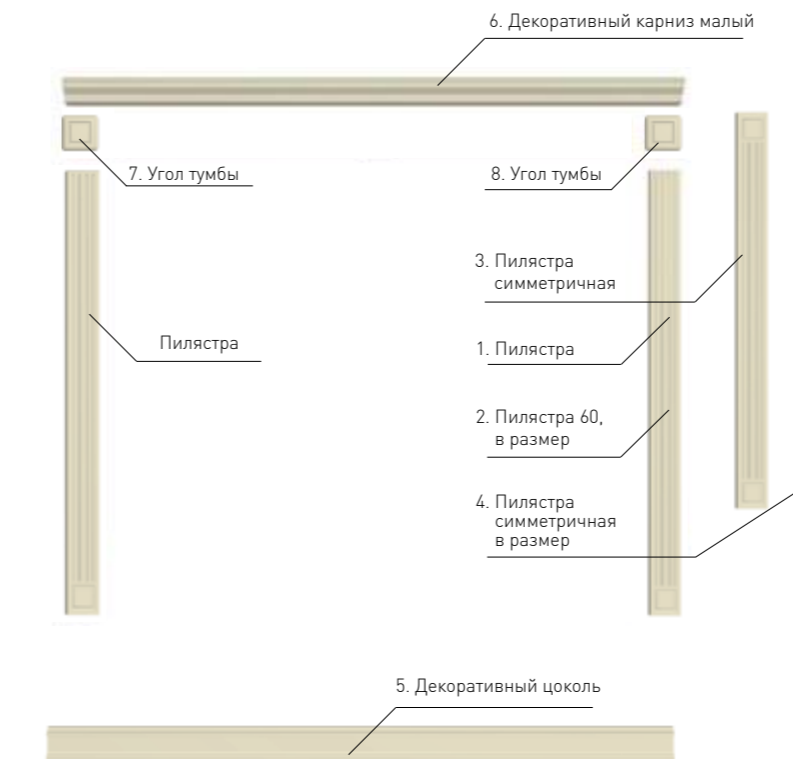
Артикул	Облицовка		Габаритные размеры				Толщины, мм		Направление текстуры
	1+0	1+1	Y min высота, мм	Y max высота, мм	X min ширина, мм	X max ширина, мм	3d эпокластик	Эмаль	
	Yv.1.lzg	+	-	955	1235	680	1093	81	
Yv.2.lzg	+	-	955	1235	1093	2080	81	81	
Yv.1.lzn	+	-	415	475	680	1093	50	50	по высоте
Yv.2.lzn	+	-	415	475	1093	2080	50	50	
Yv.1.FC	+	+	1610	2223	220	450	25	25	

х изм – изменяемые размеры по ширине при изменении габаритов фасада

у изм – изменяемые размеры по высоте при изменении габаритов фасада

* поставляется в сборе с пилястрами, углами

Обрамление



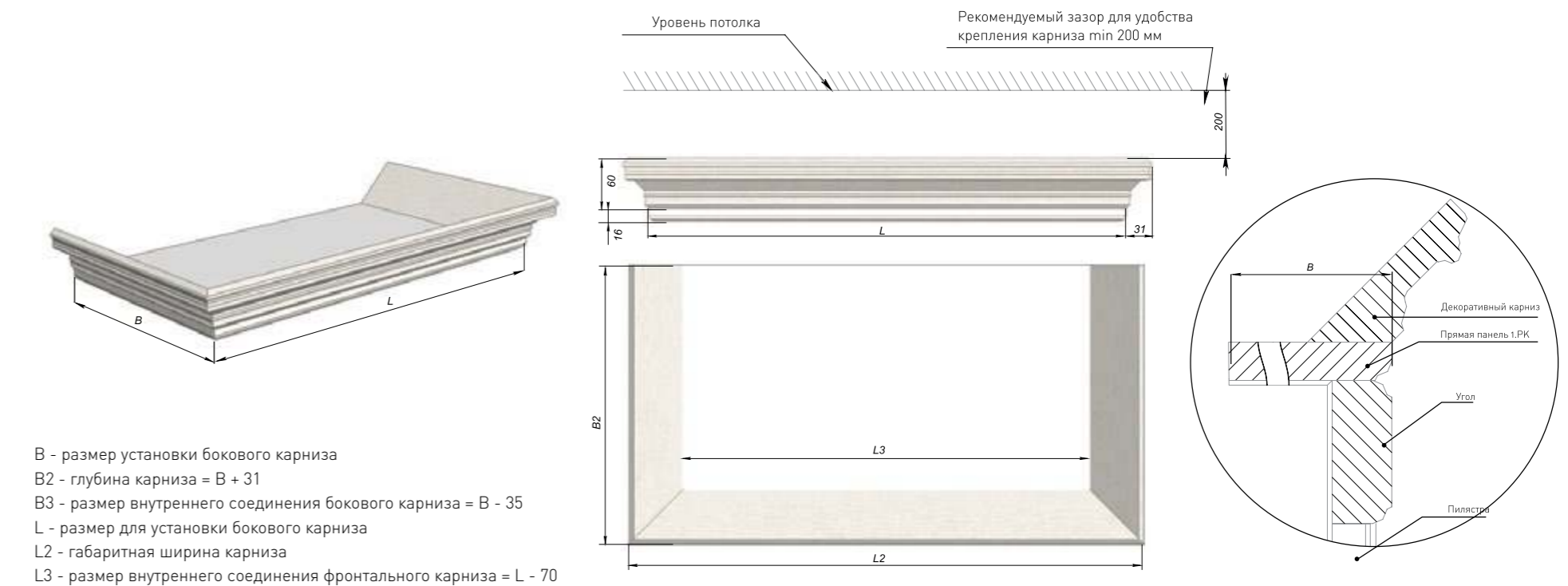
Рекомендованные ограничения

Наименование	Артикул	Облицовка		Размер	Габаритные размеры		Направление текстуры
		1+0	1+1		Толщины, мм		
		3d эпокластик	Эмаль				
Пилястра 2700 мм	П60-01	+	-	2700x60	16	16	по высоте
Пилястра 60, в размер	U.1.PR60	+	+				
Пилястра симметричная	U.2.P1350x60	+	+	1350x60			
Пилястра симметричная, в размер	U.1.PSR60	+	+				
Пилястра с декором, в размер	U.1.PD-60-01	+	+				
Декоративный цоколь	ДЦ80-02	+	-	2700x80	25	25	
Декоративный карниз малый	ДКМ80-01	+	-	2700x80			
Угол тумбы	UT60	+	-	60x60			

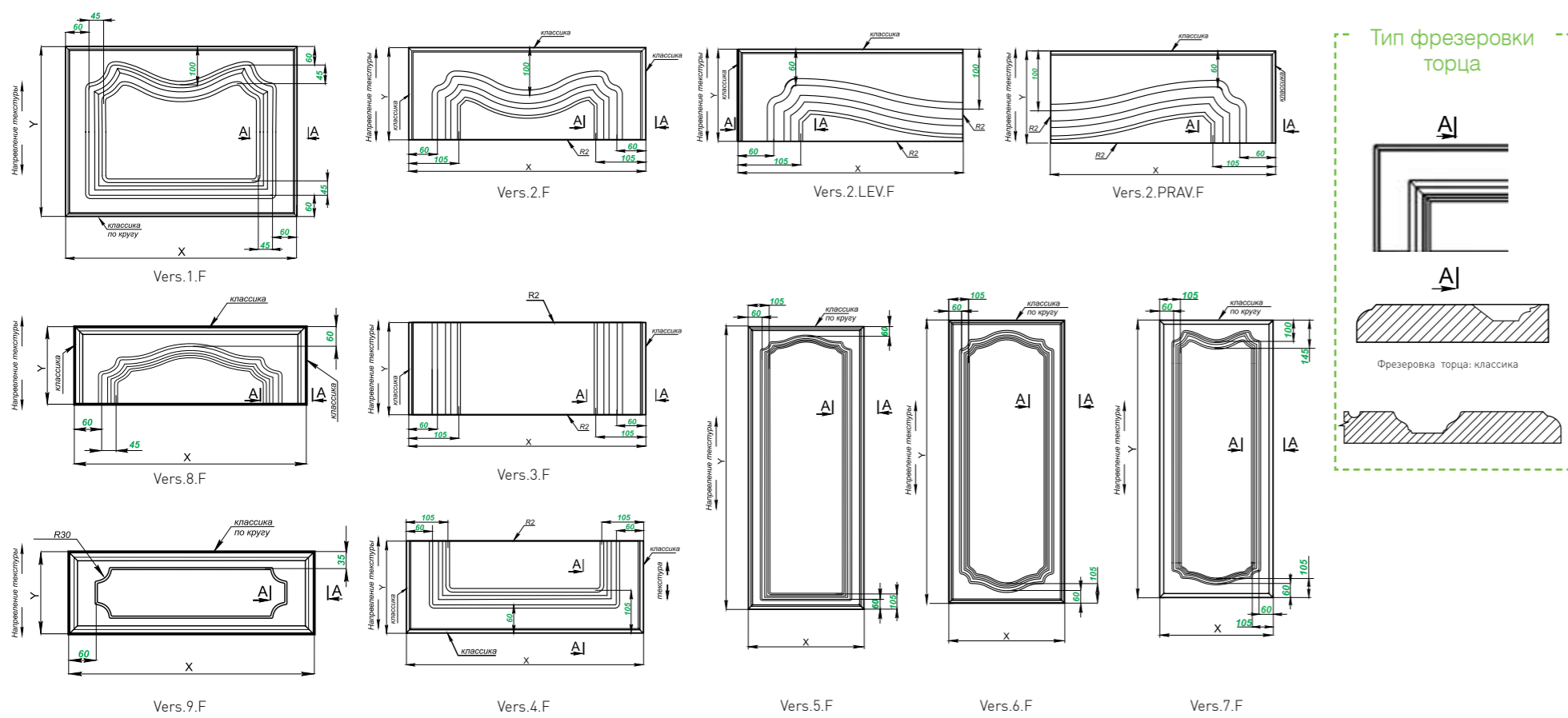
х изм – изменяемые размеры по ширине при изменении габаритов фасада

у изм – изменяемые размеры по высоте при изменении габаритов фасада

Схема монтажа малого декоративного карниза



Фасады глухие



Серия VERSAILLES

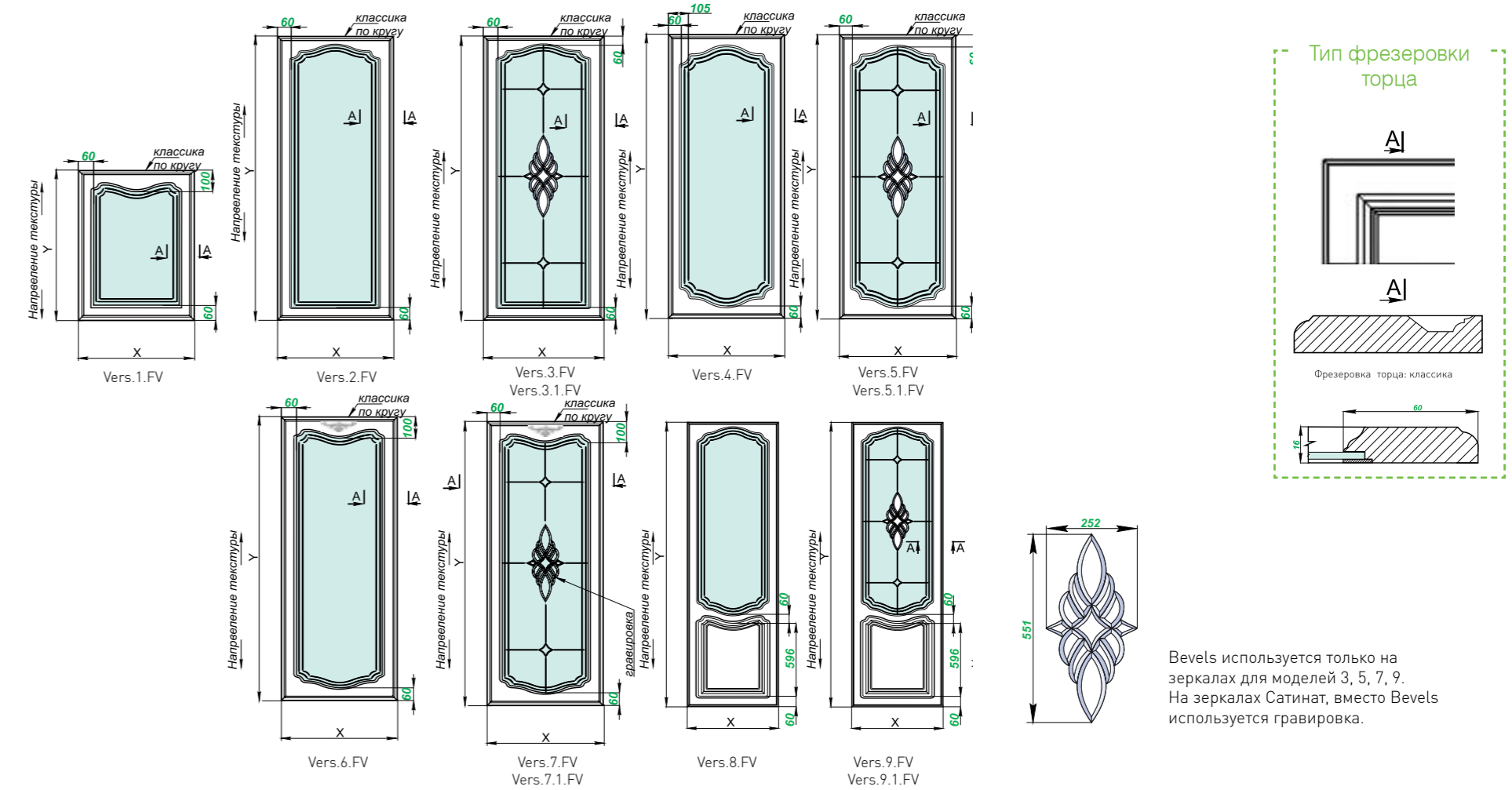
Рекомендованные ограничения

Артикул	Облицовка		Габаритные размеры				Толщины, мм		Направление текстуры
	1+0	1+1	Y min высота, мм	Y max высота, мм	X min ширина, мм	X max ширина, мм	3d экопластик	Эмаль	
	Vers.1.F	+	+	300	2400	330	1200	16	
Vers.2.F	+	+	160	2400	330	1200			
Vers.2.F.LEV	+	+	160	2400	165	1200			
Vers.2.F.PRAV	+	+	160	2400	165	1200			
Vers.3.F	+	+	60	2400	200	1200			
Vers.4.F	+	+	120	2400	200	1200			
Vers.5.F	+	+	330	2400	330	600			
Vers.6.F	+	+	330	2400	330	600			
Vers.7.F	+	+	330	2400	330	600			
Vers.8.F	+	+	330	2400	330	1200			
Vers.9.F	+	+	100	2400	200	1200			

x изм – изменяемые размеры по ширине при изменении габаритов фасада

y изм – изменяемые размеры по высоте при изменении габаритов фасада

Фасады витринные



Серия VERSAILLES

Рекомендованные ограничения

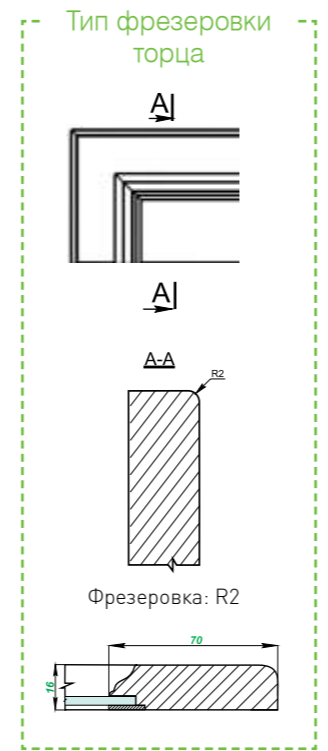
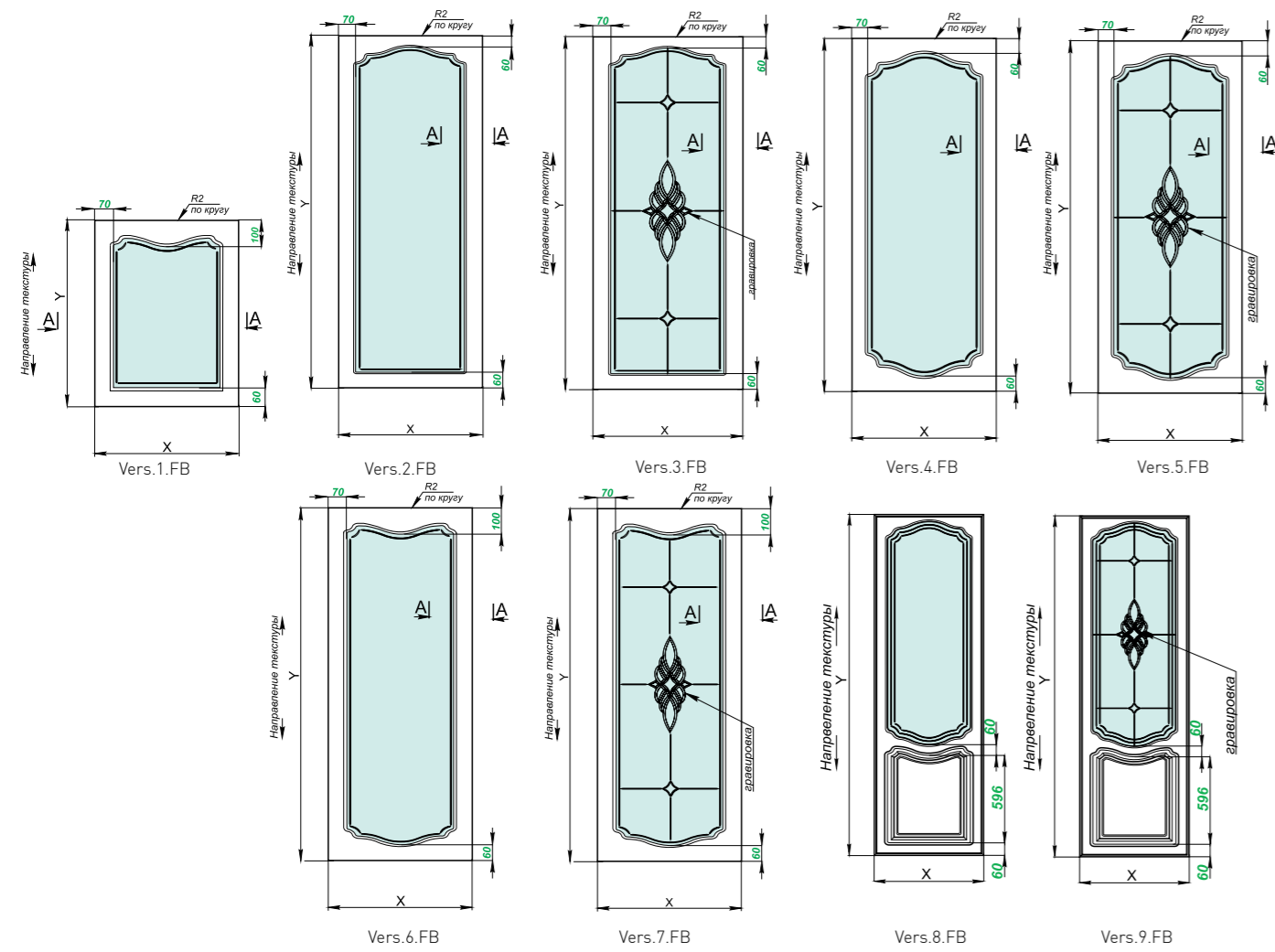
Артикул	Облицовка		Габаритные размеры				Толщины, мм		Направление текстуры
	1+0	1+1	Y min высота, мм	Y max высота, мм	X min ширина, мм	X max ширина, мм	3d экопластик	Эмаль	
	Vers.1.FV	+	+	400	2400	400	600	16	
Vers.2.FV	+	+	400	2400	450				
Vers.3.FV	+	+	1156	2400	496				
Vers.3.1.FV	+	+	1156	2400	496				
Vers.4.FV	+	+	470	2400	450				
Vers.5.FV	+	+	1156	2400	496				
Vers.5.1.FV	+	+	1156	2400	496				
Vers.6.FV	+	+	470	2400	450				
Vers.7.FV	+	+	1156	2400	496				
Vers.7.1.FV	+	+	1156	2400	496				
Vers.8.FV	+	+	1600	2400	496				
Vers.9.FV	+	+	1600	2400	496				
Vers.9.1.FV	+	+	1600	2400	496				

x изм – изменяемые размеры по ширине при изменении габаритов фасада

y изм – изменяемые размеры по высоте при изменении габаритов фасада

Варианты наполнения: зеркало, зеркало сатинат, зеркало бронза, зеркало бронза сатинат, зеркало серый, зеркало серый сатинат, стекло, стекло сатинат, стекло бронза, стекло бронза сатинат, стекло серый, стекло серый сатинат
 Модель 3.1, 5.1, 7.1, 9.1 – наполнение с гравировкой, имитирующая bevells.

Фасады боковые



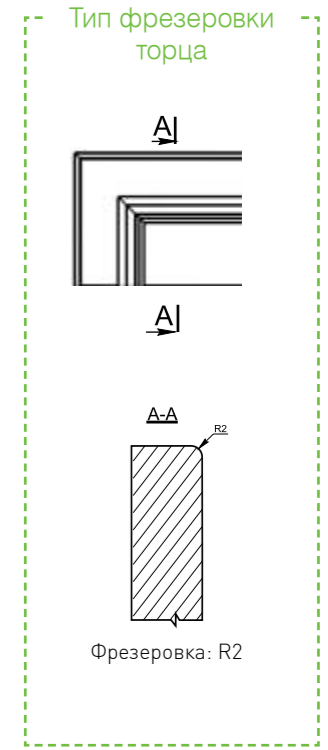
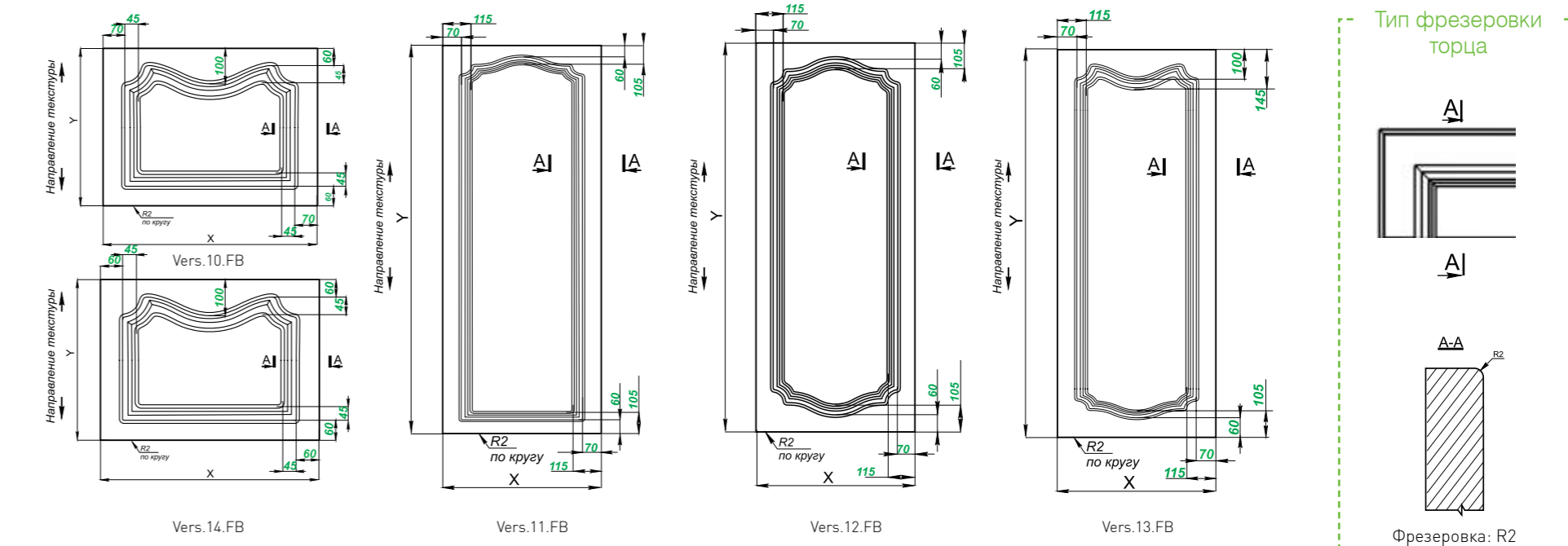
Рекомендованные ограничения

Артикул	Облицовка		Габаритные размеры				Толщины, мм		Направление текстуры
	1+0	1+1	Y min высота, мм	Y max высота, мм	X min ширина, мм	X max ширина, мм	3д экопластик	Эмаль	
	Vers.1.FB	+	+	400	2400	350	600	16	
Vers.2.FB	+	+	400	2400	374				
Vers.3.FB	+	+	1156	2400	480				
Vers.4.FB	+	+	490	2400	374				
Vers.5.FB	+	+	1156	2400	480				
Vers.6.FB	+	+	400	2400	374				
Vers.7.FB	+	+	1156	2400	480				
Vers.8.F	+	+	1600	2400	496	1200			
Vers.9.F	+	+	1600	2400	496				

х изм – изменяемые размеры по ширине при изменении габаритов фасада

у изм – изменяемые размеры по высоте при изменении габаритов фасада

Фасады боковые

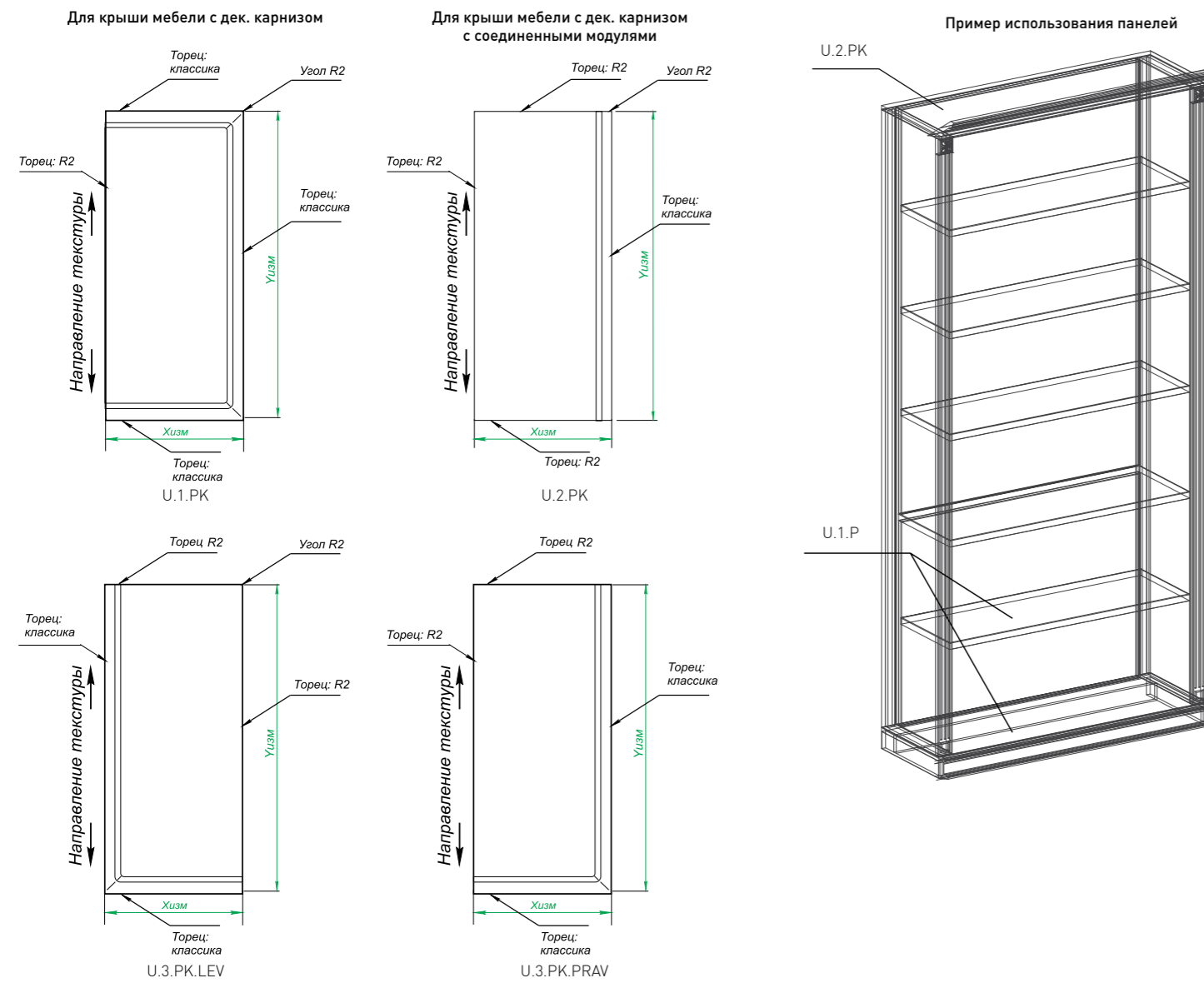


Рекомендованные ограничения

Артикул	Облицовка		Габаритные размеры				Толщины, мм		Направление текстуры
	1+0	1+1	Y min высота, мм	Y max высота, мм	X min ширина, мм	X max ширина, мм	3д экопластик	Эмаль	
	Vers.10.FB	+	+	300	2400	350	600	16	
Vers.11.FB									
Vers.12.FB	+	+	350	2400	370				
Vers.13.FB									
Vers.14.FB	+	+	300	2400	330				

х изм – изменяемые размеры по ширине при изменении габаритов фасада

у изм – изменяемые размеры по высоте при изменении габаритов фасада

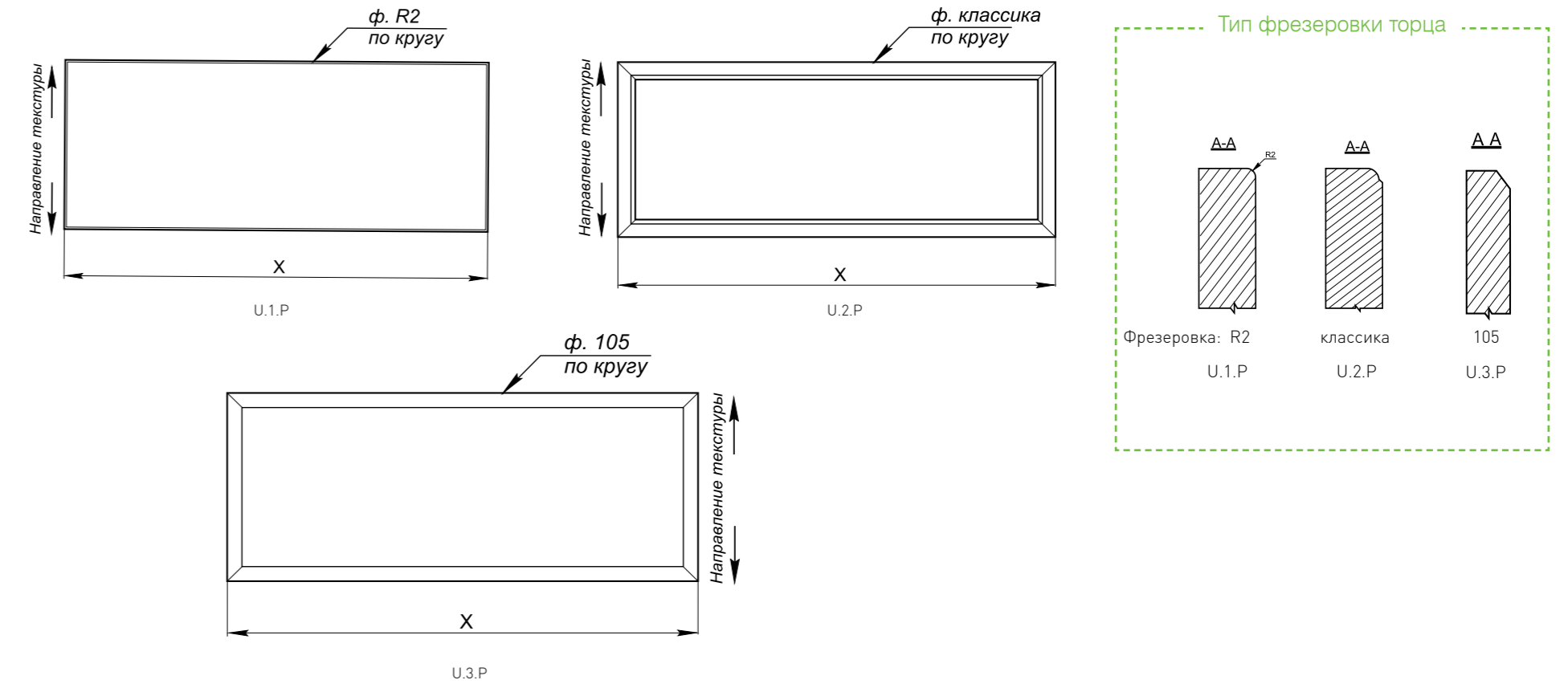


Рекомендованные ограничения

Артикул	Облицовка		Габаритные размеры				Толщины, мм		Направление текстуры
	1+0	1+1	Y min высота, мм	Y max высота, мм	X min ширина, мм	X max ширина, мм	3d экопластик	Эмаль	
U.1.PK									
U.2.PK	+	+	100	2700	40	1200	16/25	16/19/25	по высоте
U.3.PK.LEV									
U.3.PK.PRAV									

X ИЗМ – изменяемые размеры по ширине при изменении габаритов фасада

Y ИЗМ – изменяемые размеры по высоте при изменении габаритов фасада



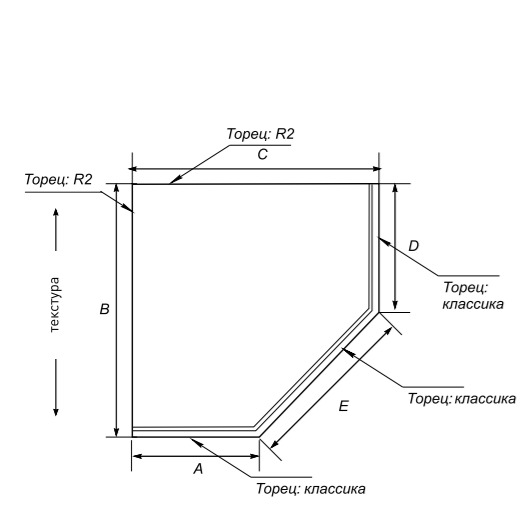
Рекомендованные ограничения

Артикул	Облицовка		Габаритные размеры				Толщины, мм		Направление текстуры
	1+0	1+1	Y min высота, мм	Y max высота, мм	X min ширина, мм	X max ширина, мм	3d экопластик	Эмаль	
U.1.P									
U.2.P	+	+	100	2700	40	1200	16/25	16/19/25	по высоте
U.3.P									

X ИЗМ – изменяемые размеры по ширине при изменении габаритов фасада

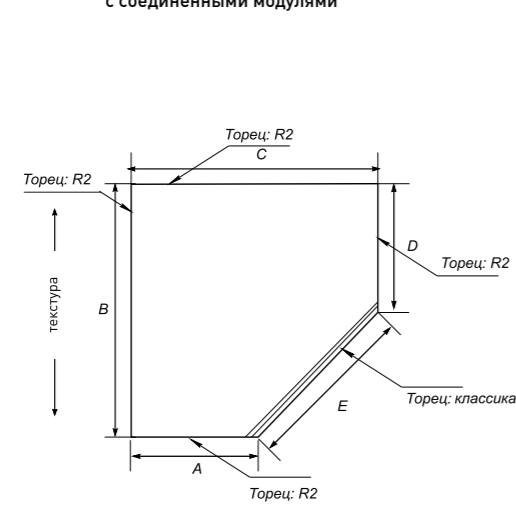
Y ИЗМ – изменяемые размеры по высоте при изменении габаритов фасада

Для крыши мебели с дек. карнизом



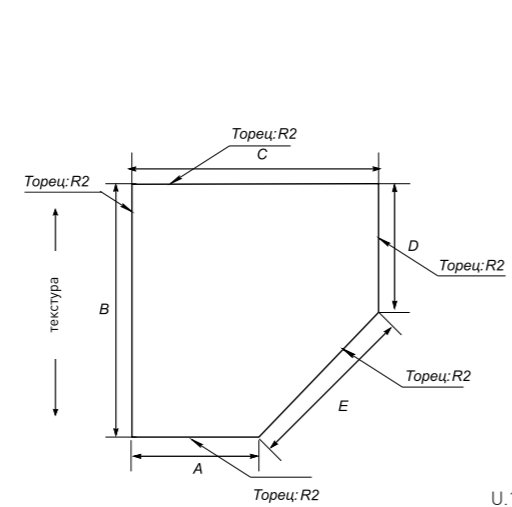
U.1.PKU

Для крыши мебели с дек. карнизом с соединенными модулями



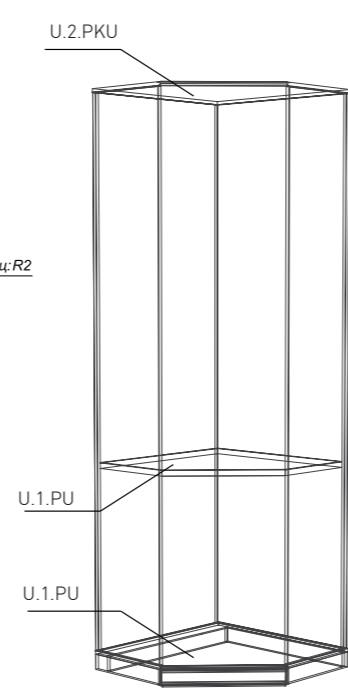
U.2.PKU

Для полки и дна



U.1.PU

Пример использования панелей



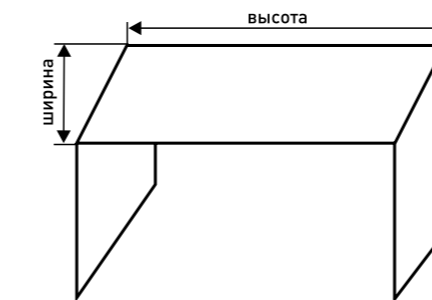
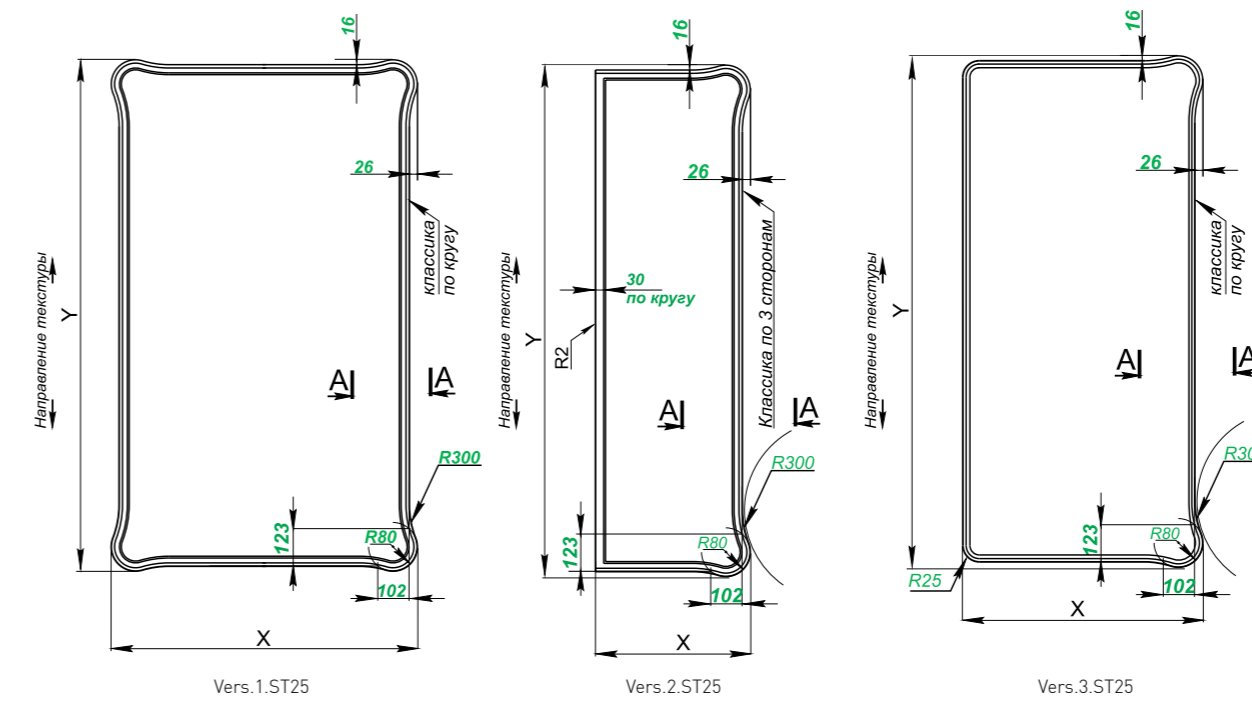
Рекомендованные ограничения

Артикул	Облицовка		Габаритные размеры				Толщины, мм		Направление текстуры
	1+0	1+1	Y min высота, мм	Y max высота, мм	X min ширина, мм	X max ширина, мм	3d экопластик	Эмаль	
U.1.PKU									
U.2.PKU	+	+	400	2700	400	1200	16/25	16/19/25	по высоте
U.3.PU									

х изм – изменяемые размеры по ширине при изменении габаритов фасада

у изм – изменяемые размеры по высоте при изменении габаритов фасада

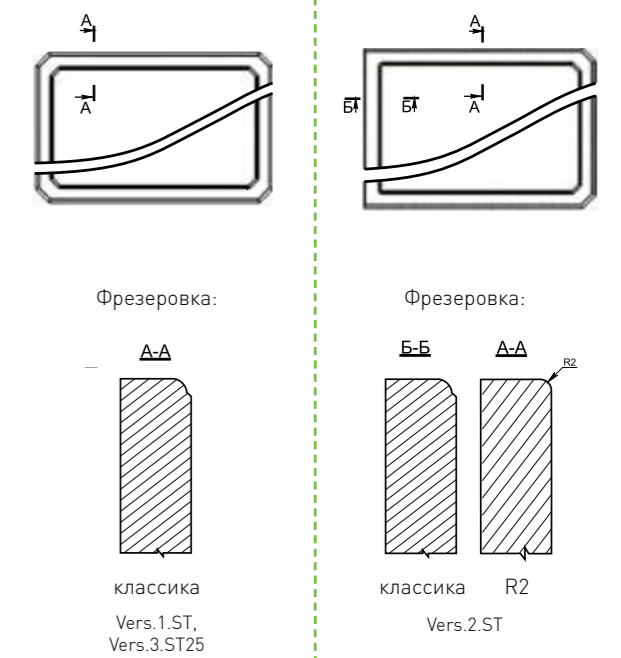
Расчет:
 $E^2 = [C-A]^2 + [B-D]^2$



Рекомендованные ограничения

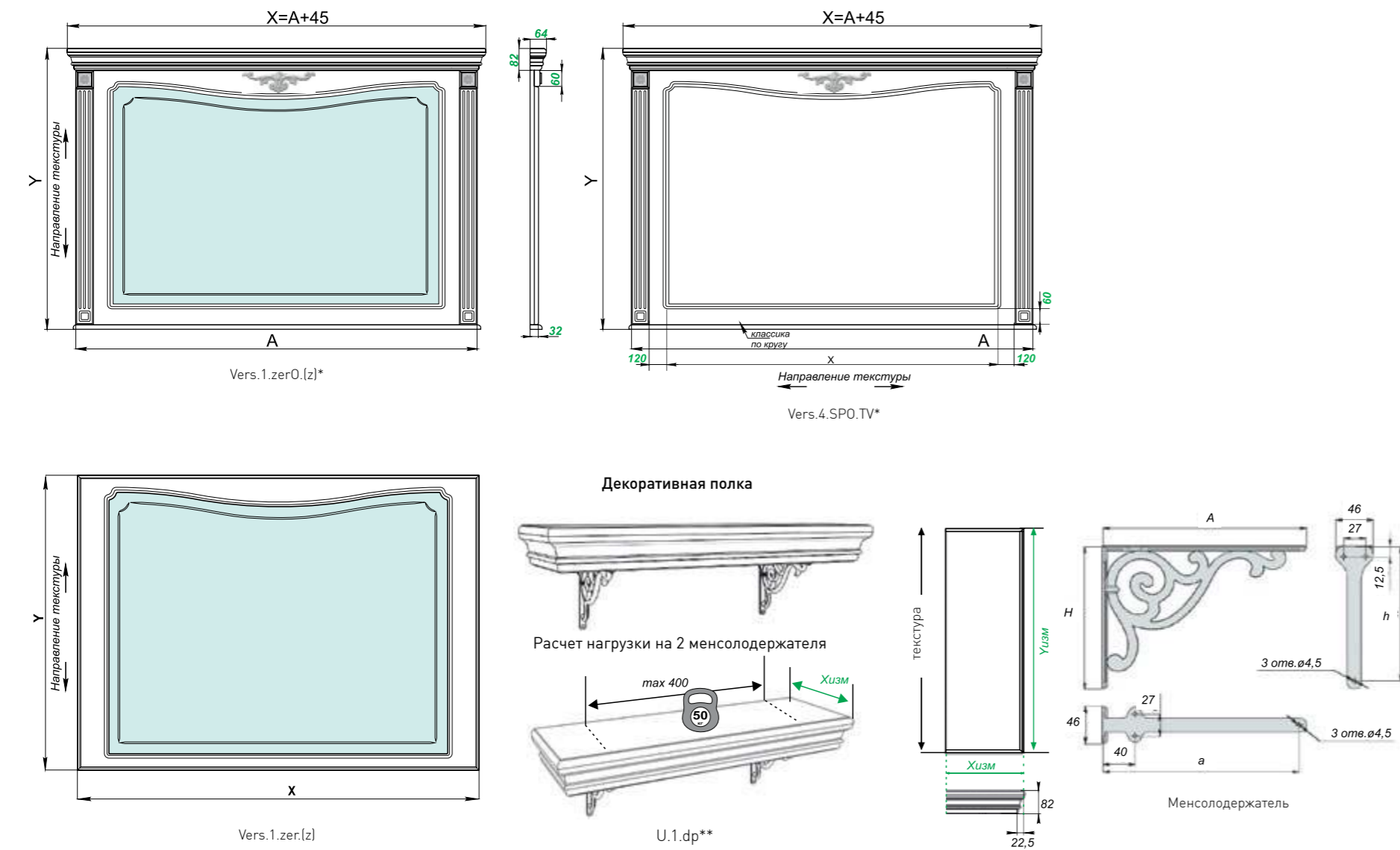
Артикул	Облицовка		Габаритные размеры				Толщины, мм		Направление текстуры
	1+0	1+1	Y min высота, мм	Y max высота, мм	X min ширина, мм	X max ширина, мм	3d экопластик	Эмаль	
Vers.1.ST	+	+	350	2700	350				
Vers.2.ST									
Vers.3.ST	+	+	350	2700	200	1200	16/25	16/19/25	по высоте

Тип фрезеровки торца



х изм – изменяемые размеры по ширине при изменении габаритов фасада

у изм – изменяемые размеры по высоте при изменении габаритов фасада



Рекомендованные ограничения

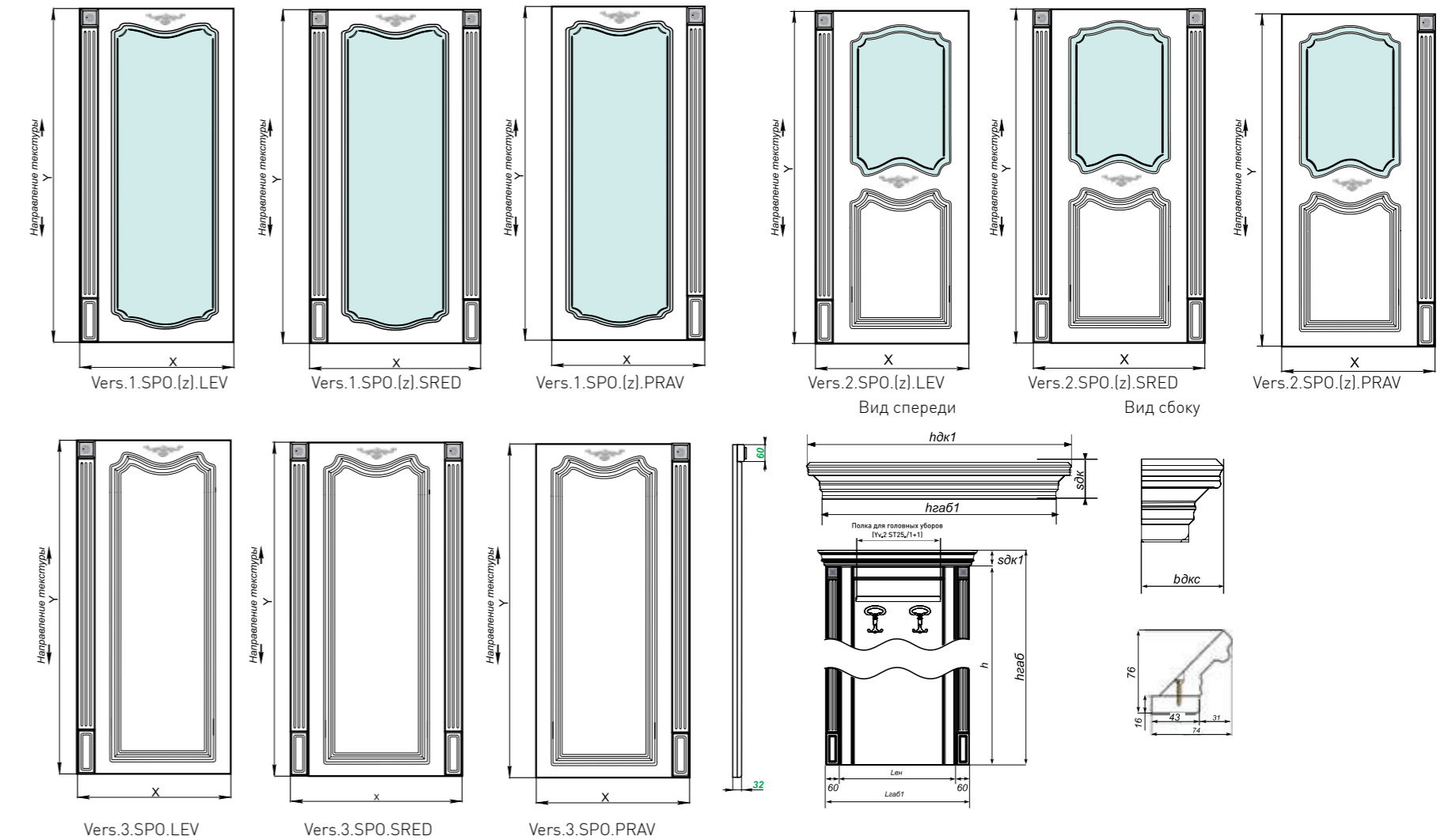
Артикул	Облицовка		Габаритные размеры				Толщины, мм		Направление текстуры
	1+0	1+1	Y min высота, мм	Y max высота, мм	X min ширина, мм	X max ширина, мм	3d экопластик	Эмаль	
	Vers.4.SP0.TV	+	-	400	1200	660	2400	64	
Vers.1.zer.[z]	+	-	400	2700	590	1200	16	16	по высоте
Vers.1.zerO.[z]	+	-	498	2700	660	1200	64	64	
U.1.dp	-	+	250	2400	240	350	82	82	

х изм – изменяемые размеры по ширине при изменении габаритов фасада

у изм – изменяемые размеры по высоте при изменении габаритов фасада

* поставляется в сборе с пилястрами, углами и декоративным карнизом

** менсолдержатели в комплект с полкой не входят и комплектуются отдельно



Рекомендованные ограничения

Артикул	Облицовка		Габаритные размеры				Толщины, мм		Направление текстуры
	1+0	1+1	h габ min высота, мм	h габ max высота, мм	L габ min ширина, мм	L габ max ширина, мм	3d экопластик	Эмаль	
	Vers.1.SP0.[z].LEV	+	-	1400	2700	570	1200	41	
Vers.1.SP0.[z].PRAV	+	-	1400	2700	630				
Vers.2.SP0.[z].LEV	+	-	1400	2700	570				
Vers.2.SP0.[z].PRAV	+	-	1400	2700	630				
Vers.3.SP0.[z].LEV	+	-	1400	2700	270				
Vers.3.SP0.[z].SRED	+	-	1400	2700	630				

х изм – изменяемые размеры по ширине при изменении габаритов фасада

у изм – изменяемые размеры по высоте при изменении габаритов фасада

Расчеты

$hгаб1 = 120 + Lвн$
 $hгаб2 = 180 + Lвн + Lвн2$
 $hгаб3 = 240 + Lвн + Lвн2 + Lвн3$
 Ширина тумбы = $Lвн - 10$ мм
 $hгаб = h + hдк$
 $sдк = 76$ мм
 $Полка для головных уборов (Yв.2 ST25./1+1) = Lвн - 150$ мм
 $hдк1 = hгаб1 + 62$ мм
 $hдк2 = hгаб2 + 62$ мм
 $hдк3 = hгаб3 + 62$ мм

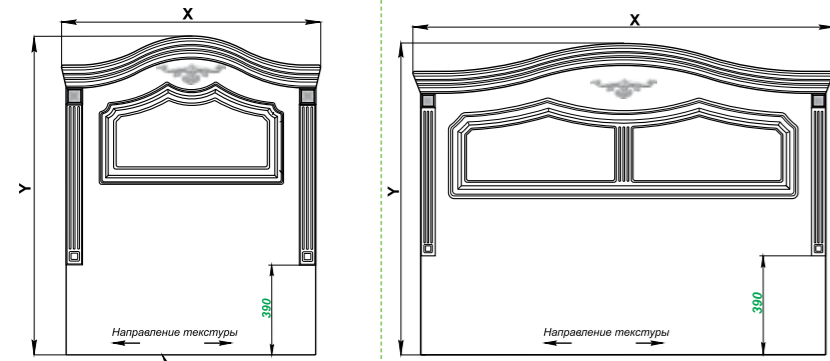
$Lвн$ - внутренняя ширина секции
 $Lгаб1$ - габаритный размер одной секции
 $Lгаб2$ - габаритный размер двух секций
 $Lгаб3$ - габаритный размер трех секций
 h - высота стеновой панели
 $sдк$ - высота декоративного карниза
 $hгаб$ - высота стеновой панели с декоративным карнизом
 $bдкc$ - глубина декоративного карниза в сборе
 $Lдк1$ - габаритный размер дек. карниза для одной секции
 $Lдк2$ - габаритный размер дек. карниза для двух секций
 $Lдк3$ - габаритный размер дек. карниза для трех секций

* поставляется в сборе с пилястрами, углами, основаниями. Полки для головных уборов, крючки в комплект не входят.

Для ширины матраса 800-900

Для ширины матраса 1 200-2 000

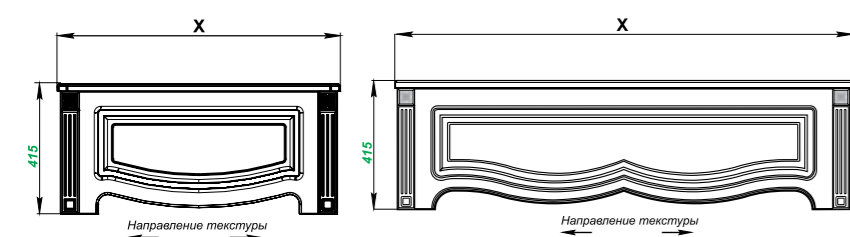
Изголовье, МДФ.81



Vers.1.lzg*

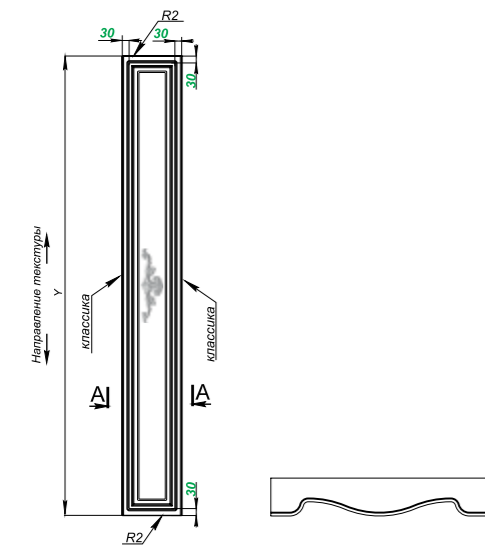
Vers.2.lzg*

Изножье, МДФ.50



Vers.1.lzn*

Vers.2.lzn*



Vers.1.FC

U.1.DN80-01

Фасад-царга, МДФ.25

* поставляется в сборе с пилястрами, углами и декоративным карнизом

Рекомендованные ограничения

Артикул	Габаритные размеры			Высота, мм	Толщины, мм		Направление текстуры
	Ширина матраса, мм	Ширина без подъемного механизма, мм	Ширина с подъемным механизмом, мм		3d экопластик	Эмаль	
	Vers.1.lzg	800	906		919	940	
	900	1006	1019				
	1200	1306	1319				
	1400	1506	1519				
	1600	1706	1719				
	1800	1906	1919				
Vers.2.lzg	2000	2106	2119				

Рекомендованные ограничения

Артикул	Габаритные размеры			Высота, мм	Толщины, мм		Направление текстуры
	Ширина матраса, мм	Ширина без подъемного механизма, мм	Ширина с подъемным механизмом, мм		3d экопластик	Эмаль	
	Vers.1.lzn	800	880		893	415	
	900	980	993				
	1200	1280	1293				
	1400	1480	1493				
	1600	1680	1693				
	1800	1880	1893				
Vers.1.lzn	2000	2080	2093				

Рекомендованные ограничения

Артикул	Габаритные размеры					Толщины, мм		Направление текстуры
	Ширина матраса, мм	Высота без подъемного механизма, мм	Высота с подъемного механизма, мм	Ширина без подъемного механизма, мм	Ширина с подъемного механизма, мм	3d экопластик	Эмаль	
	Vers.1.FC	1900	1910	1923	260	330	25	
	1950	1960	1973					
	2000	2010	2023					

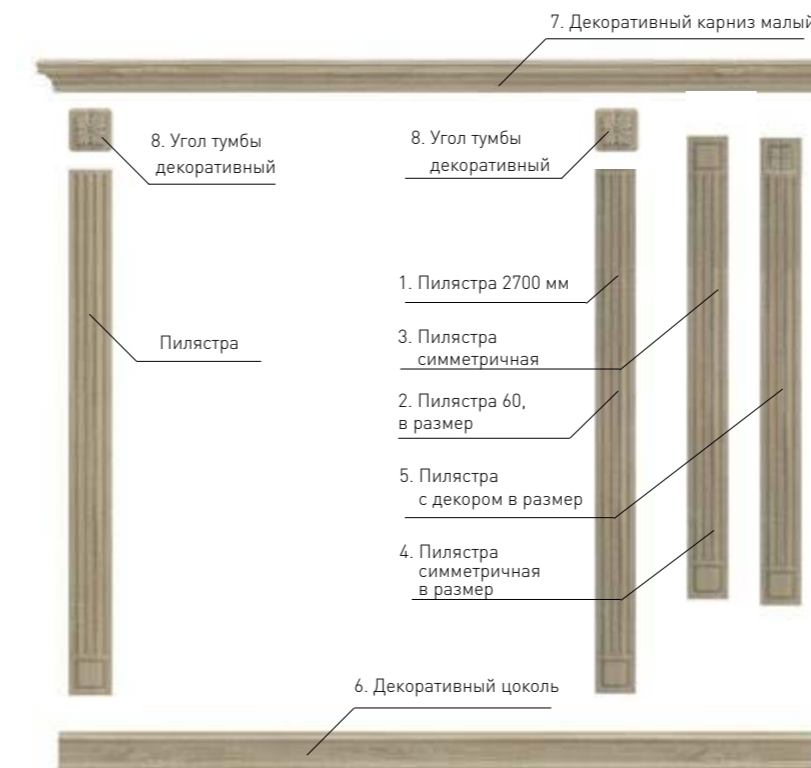
Рекомендованные ограничения

Артикул	Габаритные размеры						Толщины, мм		Направление текстуры
	Облицовка		Y min высота, мм	Y max высота, мм	X min ширина, мм	X max ширина, мм	3d экопластик	Эмаль	
	U.1.DN80-01	1+0	1+1	330	2700	80	1200	16	

х изм – изменяемые размеры по ширине при изменении габаритов фасада

у изм – изменяемые размеры по высоте при изменении габаритов фасада

Обрамление



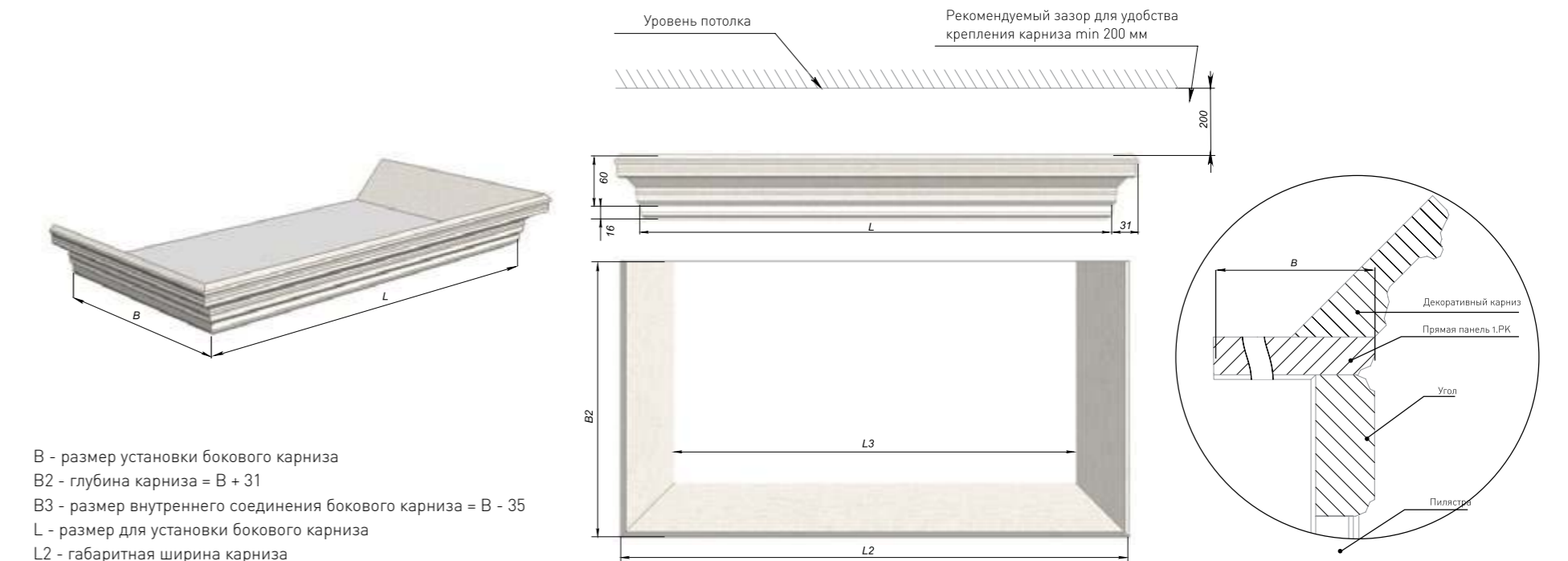
Рекомендованные ограничения

Наименование	Артикул	Облицовка		Размер	Толщины, мм		Направление текстуры
		1+0	1+1		3d экопластик	Эмаль	
		Пилеэтра 2700 мм	П60-01		+	-	
Пилеэтра 60, в размер	U.1.PR60	+	+				
Пилеэтра симметричная	U.2.P1350x60	+	+	1350x60			
Пилеэтра симметричная, в размер	U.1.PSR60	+	+				
Пилеэтра с декором, в размер	U.1.PD-60-01	+	+				
Декоративный цоколь	ДЦ80-02	+	-	2700x80	25	25	по высоте
Декоративный карниз малый	ДКМ80-01	+	-	2700x80			
Угол тумбы декоративный	UTD60	+	-	60x60			
Цоколь, в размер	U.1.DN80-01	+	+		16	16	по высоте

х изм – изменяемые размеры по ширине при изменении габаритов фасада

у изм – изменяемые размеры по высоте при изменении габаритов фасада

Схема монтажа малого декоративного карниза



B - размер установки бокового карниза

B2 - глубина карниза = B + 31

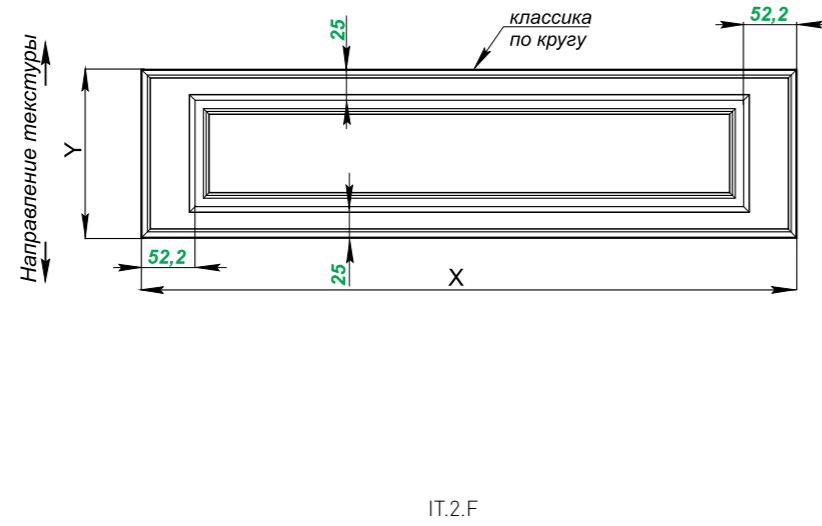
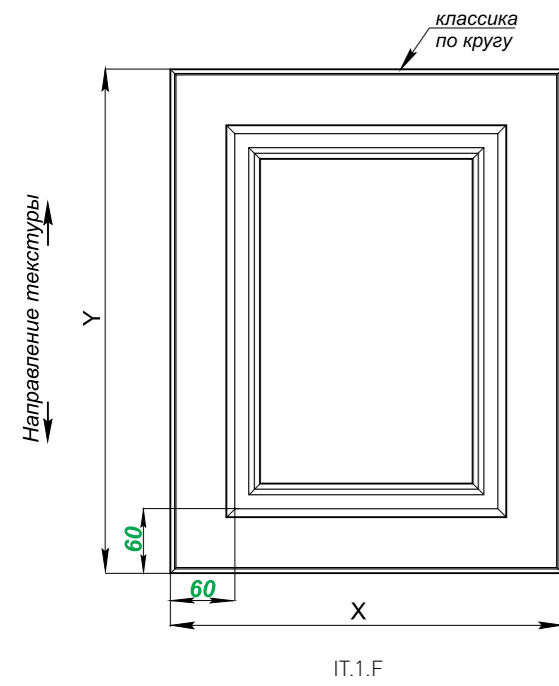
B3 - размер внутреннего соединения бокового карниза = B - 35

L - размер для установки бокового карниза

L2 - габаритная ширина карниза

L3 - размер внутреннего соединения фронтального карниза = L - 70

Фасады глухие



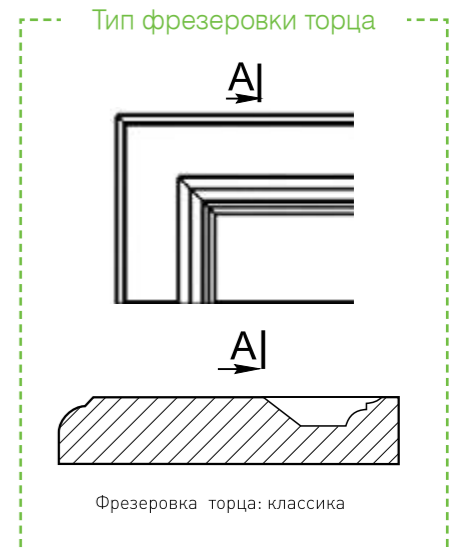
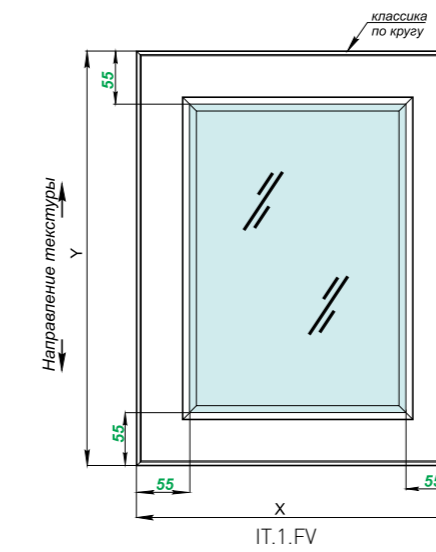
Рекомендованные ограничения

Артикул	Облицовка		Габаритные размеры				Толщины, мм		Направление текстуры
	1+0	1+1	Y min высота, мм	Y max высота, мм	X min ширина, мм	X max ширина, мм	3d экопластик	Эмаль	
	IT.1.F	+	+	200	2400	200	1200	16	
IT.2.F	+	+	96	2400	200	1200	16	19	

х изм – изменяемые размеры по ширине при изменении габаритов фасада

у изм – изменяемые размеры по высоте при изменении габаритов фасада

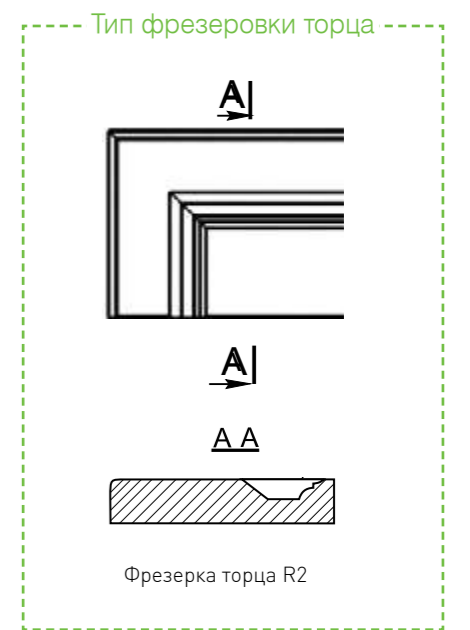
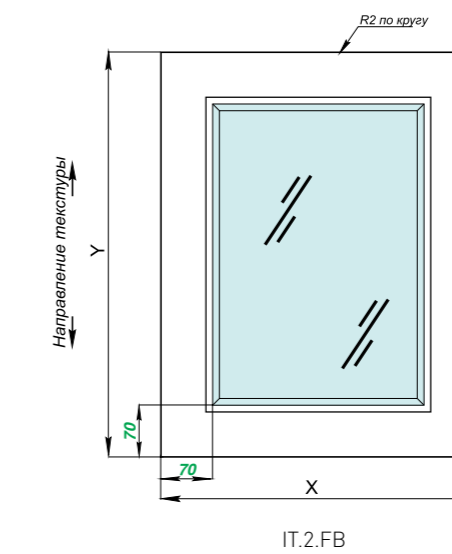
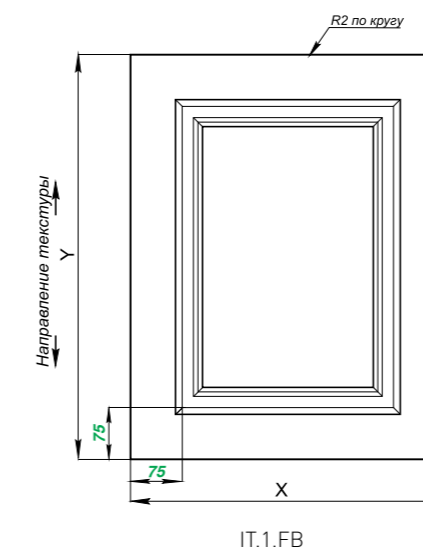
Фасады витринные/боковые



Фасады витринные

Рекомендованные ограничения

Артикул	Облицовка		Габаритные размеры				Толщины, мм		Направление текстуры
	1+0	1+1	Y min высота, мм	Y max высота, мм	X min ширина, мм	X max ширина, мм	3d экопластик	Эмаль	
	IT.1.FV	+	+	230	2400	250	700	16	



Фасады боковые

Рекомендованные ограничения

Артикул	Облицовка		Габаритные размеры				Толщины, мм		Направление текстуры
	1+0	1+1	Y min высота, мм	Y max высота, мм	X min ширина, мм	X max ширина, мм	3d экопластик	Эмаль	
	IT.1.FB	+	+	230	2400	250	700	16	
IT.2.FB	+	+	230	2400	250	700	16	16	

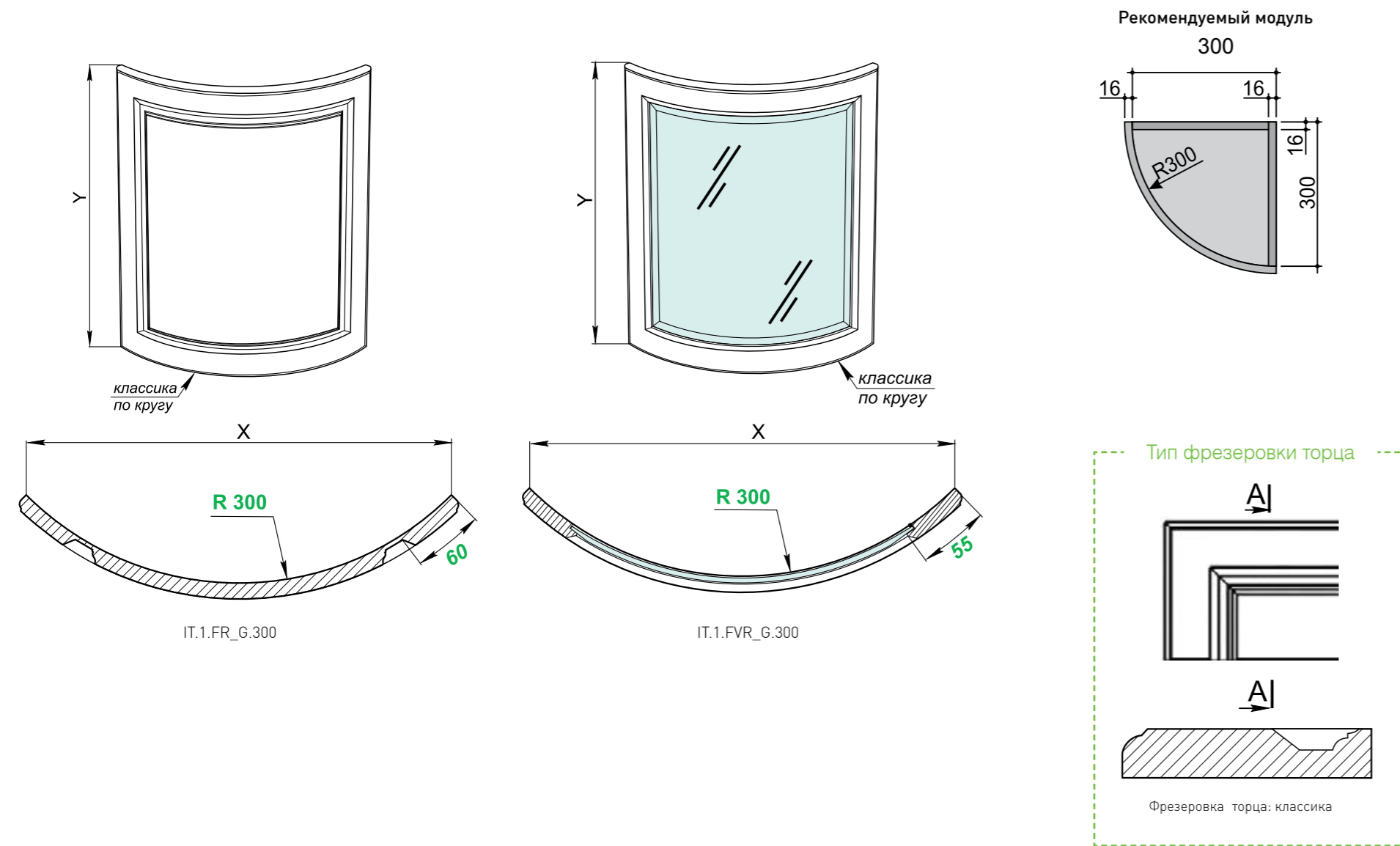
х изм – изменяемые размеры по ширине при изменении габаритов фасада

у изм – изменяемые размеры по высоте при изменении габаритов фасада



Варианты наполнения: зеркало, зеркало сатинат, зеркало бронза, зеркало бронза сатинат, зеркало серый, зеркало серый сатинат, стекло, стекло сатинат, стекло бронза, стекло бронза сатинат, стекло серый, стекло серый сатинат

Терминальный модуль R300



Рекомендованные ограничения

Артикул	Облицовка		Габаритные размеры			Толщины, мм		Направление текстуры
	1+0	1+1	Y min высота, мм	Y max высота, мм	X хорда, мм	3d экопластик	Эмаль	
IT.1.FR_G.300								
IT.1.FRV_G.300	+	+	230	900	422	16	19	по высоте

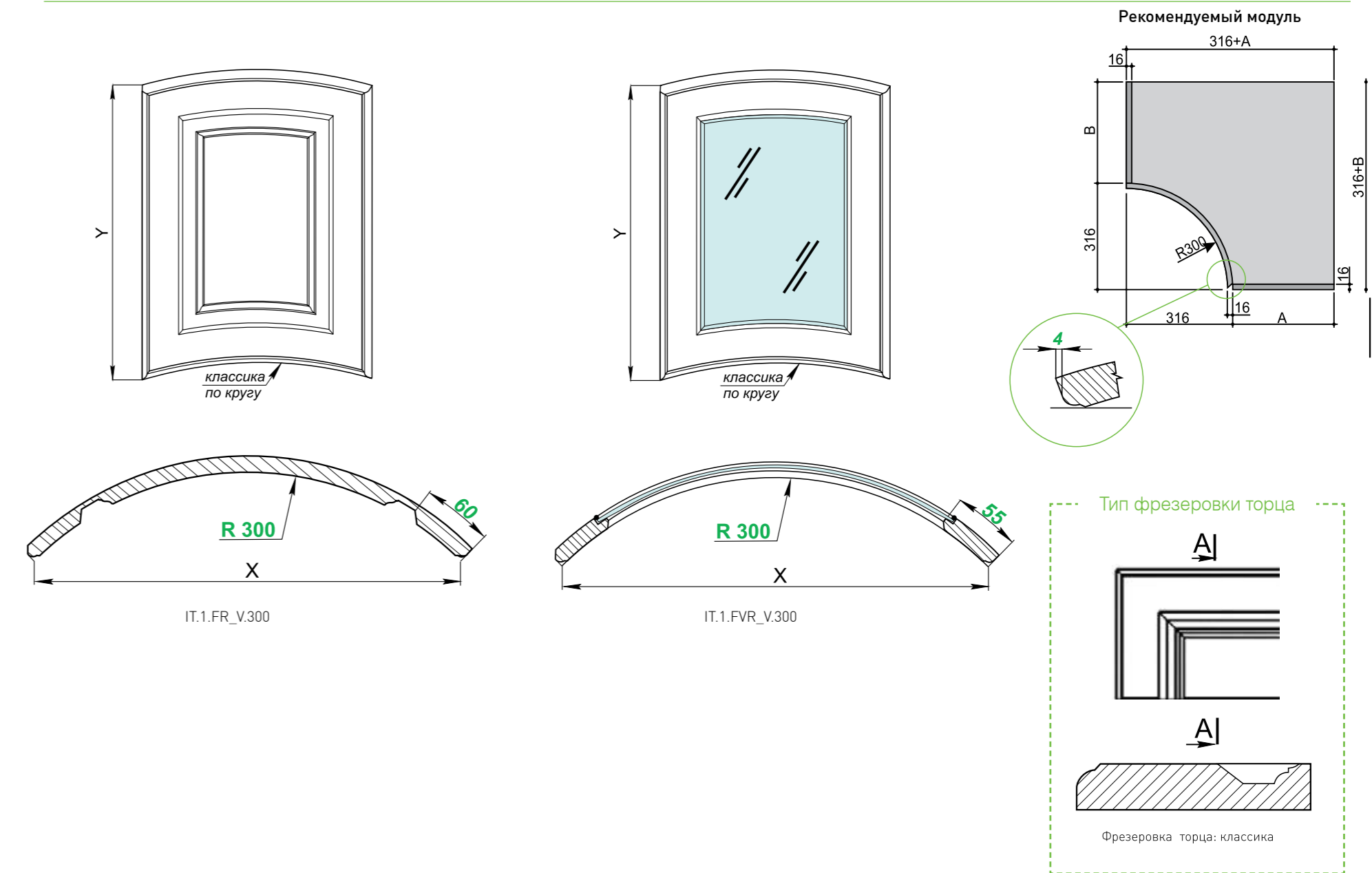
x изм – изменяемые размеры по ширине при изменении габаритов фасада

y изм – изменяемые размеры по высоте при изменении габаритов фасада

Варианты наполнения: зеркало, зеркало сатинат, зеркало бронза, зеркало бронза сатинат, зеркало серый, зеркало серый сатинат, стекло, стекло сатинат, стекло бронза, стекло бронза сатинат, стекло серый, стекло серый сатинат

Конструктив, материалы и технологии

Угловой модуль R300 – однодверный



Рекомендованные ограничения

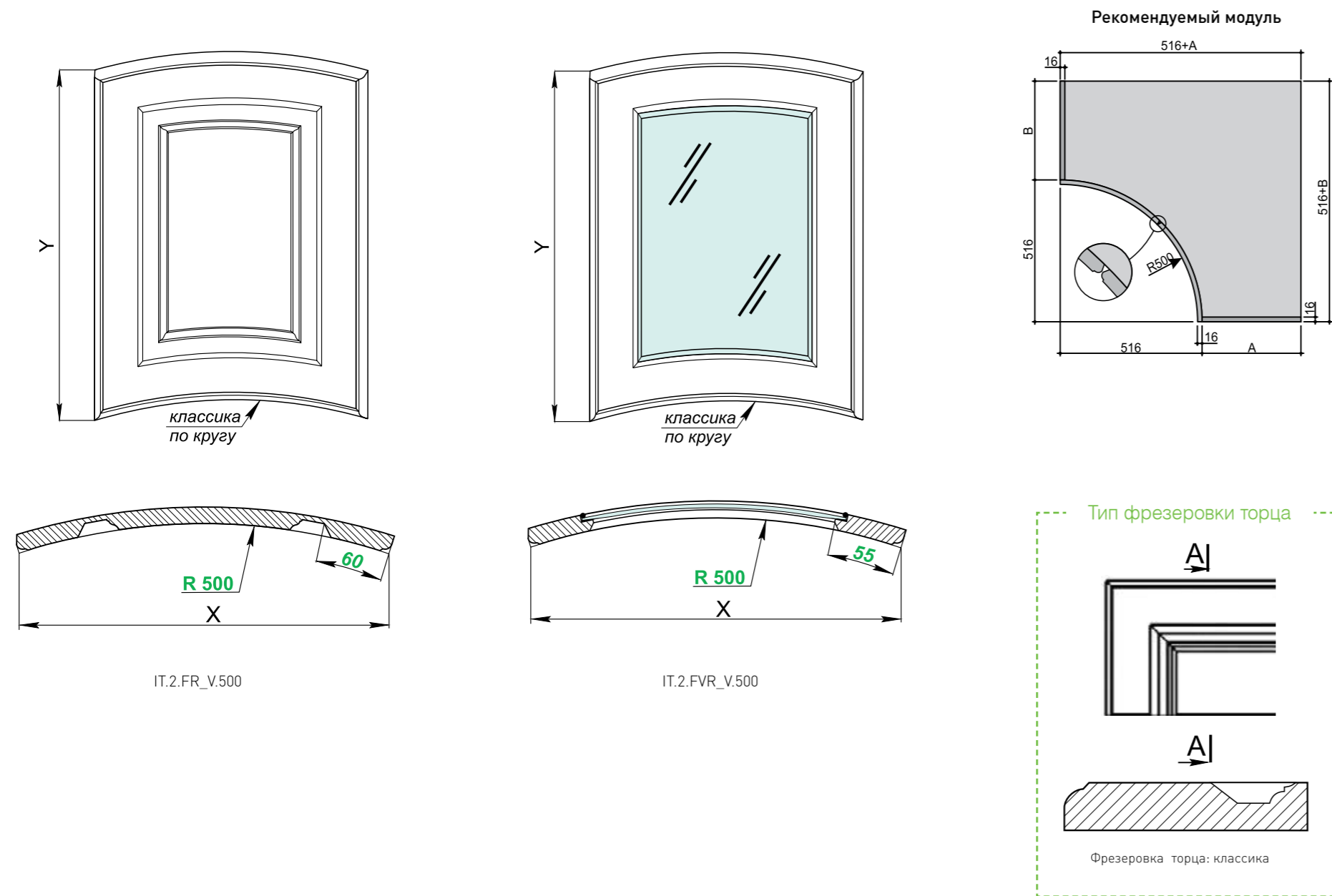
Артикул	Облицовка		Габаритные размеры			Толщины, мм		Направление текстуры
	1+0	1+1	Y min высота, мм	Y max высота, мм	X хорда, мм	3d экопластик	Эмаль	
IT.1.FR_V.300								
IT.1.FRV_V.300	+	+	230	900	422	16	19	по высоте

x изм – изменяемые размеры по ширине при изменении габаритов фасада

y изм – изменяемые размеры по высоте при изменении габаритов фасада

Варианты наполнения: зеркало, зеркало сатинат, зеркало бронза, зеркало бронза сатинат, зеркало серый, зеркало серый сатинат, стекло, стекло сатинат, стекло бронза, стекло бронза сатинат, стекло серый, стекло серый сатинат

Угловой модуль R500 – двухдверный



Рекомендованные ограничения

Артикул	Облицовка		Габаритные размеры			Толщины, мм		Направление текстуры
	1+0	1+1	Y min высота, мм	Y max высота, мм	X хорда, мм	3d экопластик	Эмаль	
	IT.2.FR_V.500	+	+	230	900	381	16	
IT.2.FRV_V.500	+	+						по высоте

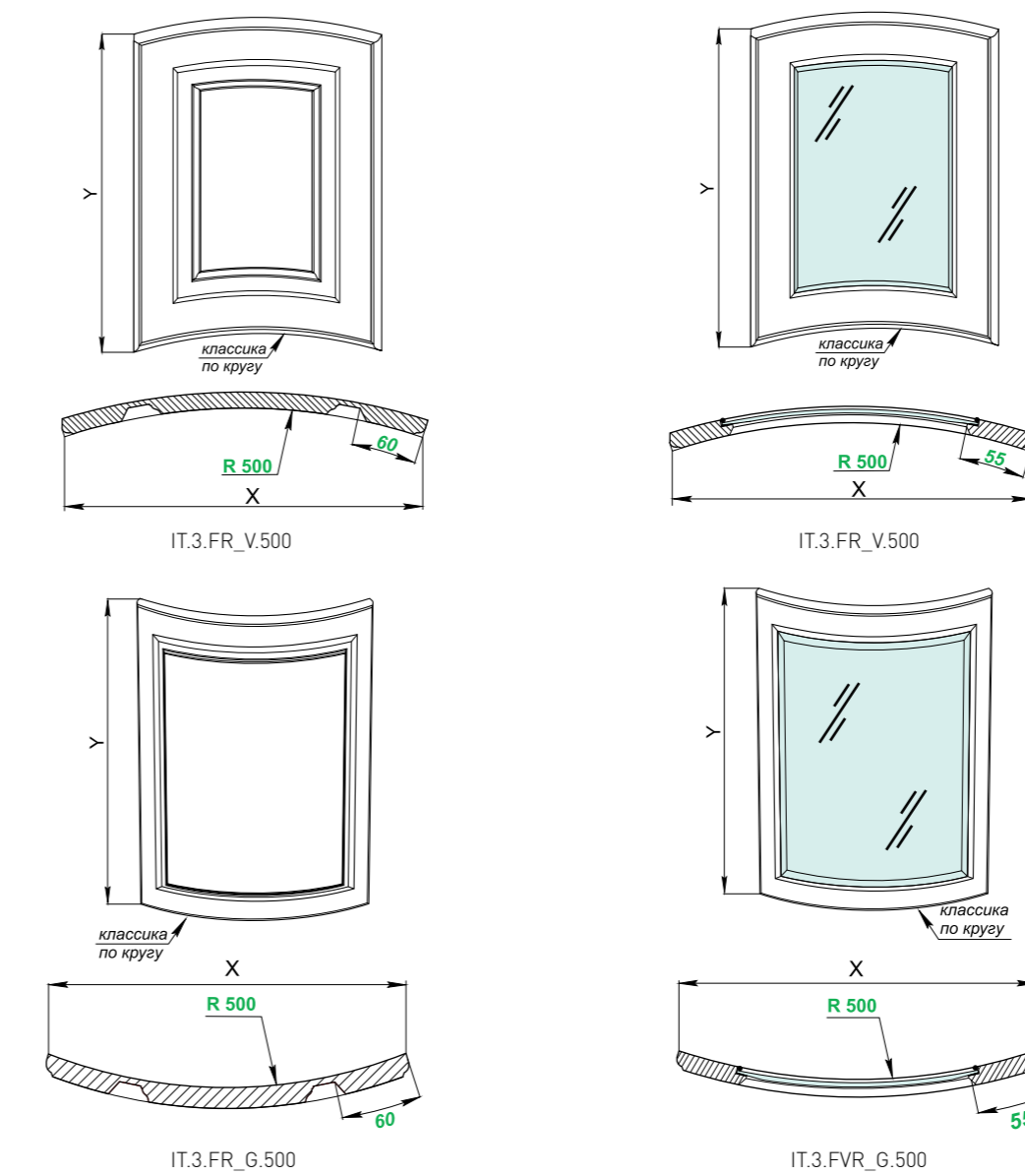
X ИЗМ – изменяемые размеры по ширине при изменении габаритов фасада

Y ИЗМ – изменяемые размеры по высоте при изменении габаритов фасада

Варианты наполнения: зеркало, зеркало сатинат, зеркало бронза, зеркало бронза сатинат, зеркало серый, зеркало серый сатинат, стекло, стекло сатинат, стекло бронза, стекло бронза сатинат, стекло серый, стекло серый сатинат

Конструктив, материалы и технологии

S-образный малый модуль



Рекомендованные ограничения

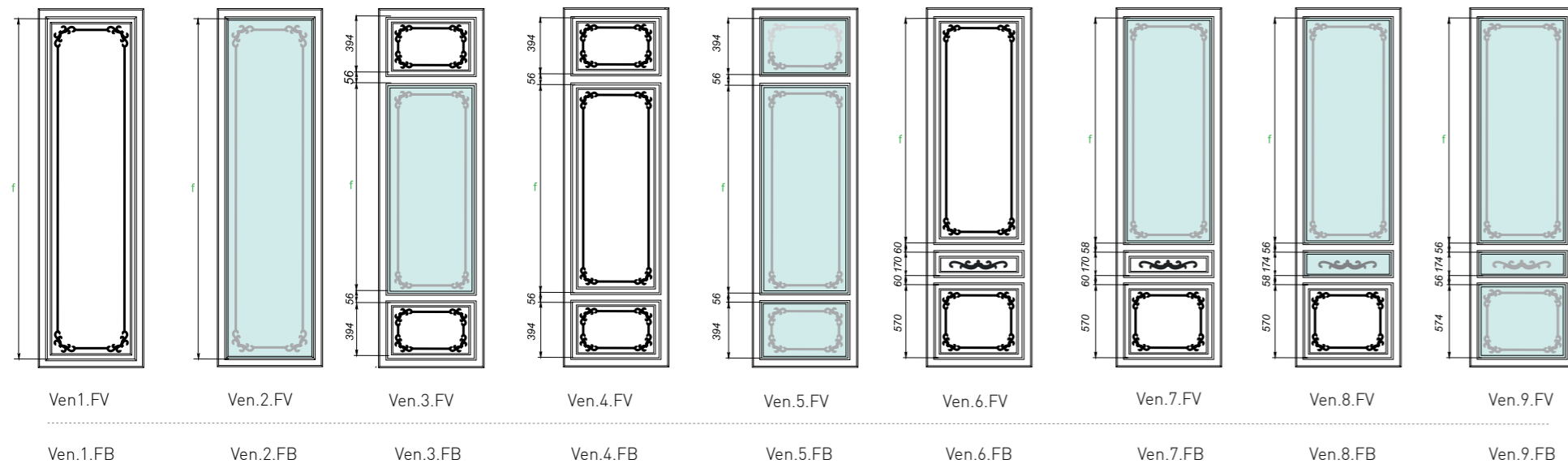
Артикул	Облицовка		Габаритные размеры			Толщины, мм		Направление текстуры
	1+0	1+1	Y min высота, мм	Y max высота, мм	X хорда, мм	3d экопластик	Эмаль	
	IT.3.FR_V.500							
IT.3.FRV_V.500	+	+	230	900	329	16	19	по высоте
IT.3.FR_G.500								
IT.3.FRV_G.500								

X ИЗМ – изменяемые размеры по ширине при изменении габаритов фасада

Y ИЗМ – изменяемые размеры по высоте при изменении габаритов фасада

Варианты наполнения: зеркало, зеркало сатинат, зеркало бронза, зеркало бронза сатинат, зеркало серый, зеркало серый сатинат, стекло, стекло сатинат, стекло бронза, стекло бронза сатинат, стекло серый, стекло серый сатинат

Дверные фасады Venice*



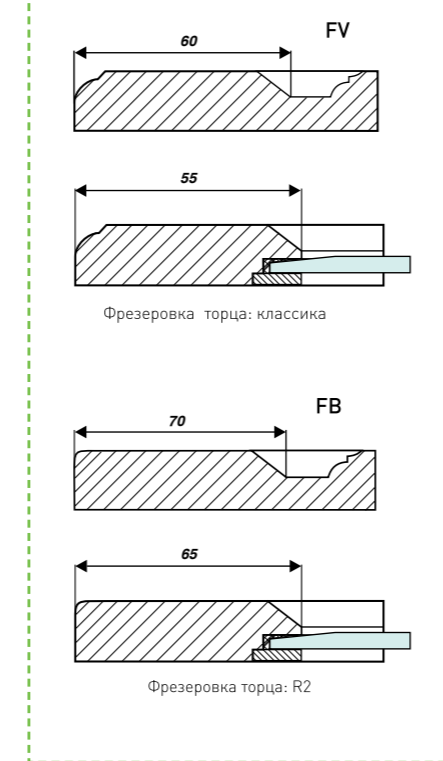
Рекомендованные ограничения

Артикул	Облицовка		Габаритные размеры				Толщины, мм		Направление текстуры
	1+0	1+1	Y min высота, мм	Y max высота, мм	X min ширина, мм	X max ширина, мм	3д экопластик	Эмаль	
	Ven.1.FV			500					
Ven.2.FV			1400	2400	500	600	16	19	по высоте
Ven.3.FV									
Ven.4.FV									
Ven.5.FV	+	+							
Ven.6.FV									
Ven.7.FV									
Ven.8.FV									
Ven.9.FV									

Рекомендованные ограничения

Артикул	Облицовка		Габаритные размеры				Толщины, мм		Направление текстуры
	1+0	1+1	Y min высота, мм	Y max высота, мм	X min ширина, мм	X max ширина, мм	3д экопластик	Эмаль	
	Ven.1.FB			500					
Ven.2.FB			1400	2400	500	600	16	16	по высоте
Ven.3.FB									
Ven.4.FB									
Ven.5.FB	+	+							
Ven.6.FB									
Ven.7.FB									
Ven.8.FB									
Ven.9.FB									

Тип фрезеровки торца



X ИЗМ – изменяемые размеры по ширине при изменении габаритов фасада

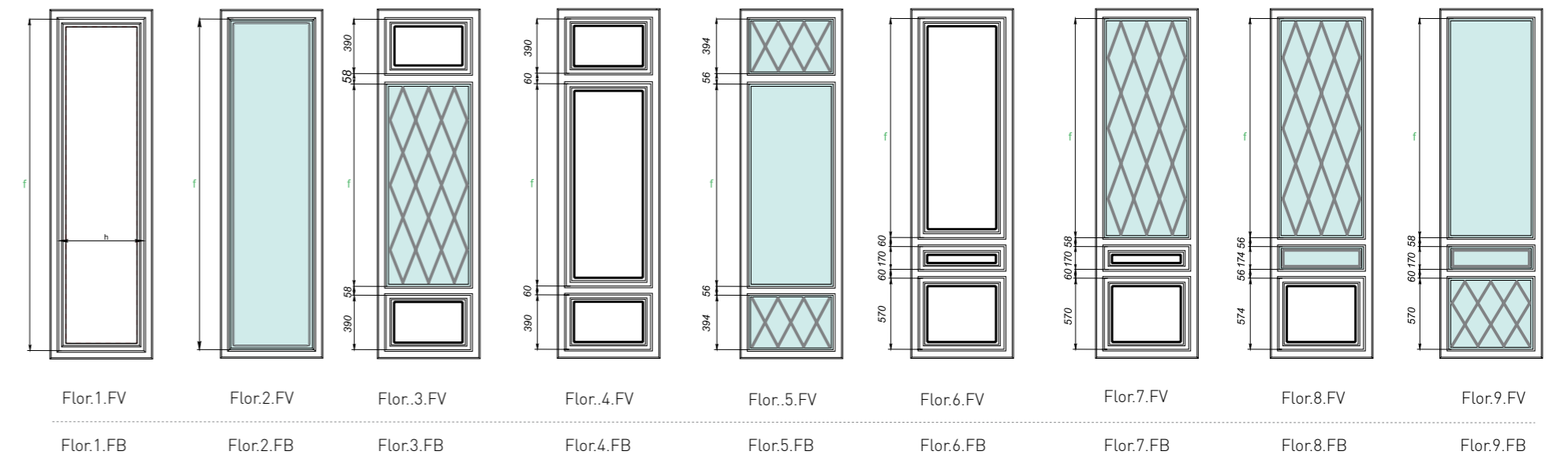
Y ИЗМ – изменяемые размеры по высоте при изменении габаритов фасада

Варианты наполнения: зеркало, зеркало сатинат, зеркало бронза, зеркало бронза сатинат, зеркало серый, зеркало серый сатинат, стекло, стекло сатинат, стекло бронза, стекло бронза сатинат, стекло серый, стекло серый сатинат

* дверные фасады серии Venice могут комбинироваться со всеми фасадами и элементами серии Верона

Конструктив, материалы и технологии

Дверные фасады Florence*



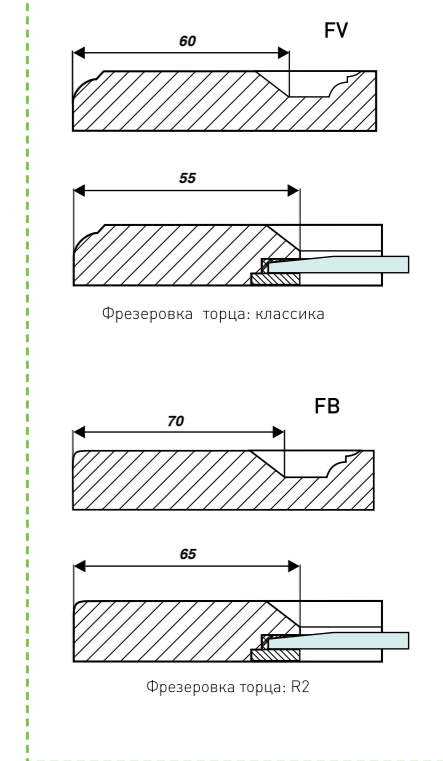
Рекомендованные ограничения

Артикул	Облицовка		Габаритные размеры				Толщины, мм		Направление текстуры
	1+0	1+1	Y min высота, мм	Y max высота, мм	X min ширина, мм	X max ширина, мм	3д экопластик	Эмаль	
	Flor.1.FV			300	2400	300			
Flor.2.FV			1800	2400	460	600	16	19	по высоте
Flor.3.FV									
Flor.4.FV									
Flor.5.FV	+	+							
Flor.6.FV									
Flor.7.FV									
Flor.8.FV									
Flor.9.FV									

Рекомендованные ограничения

Артикул	Облицовка		Габаритные размеры				Толщины, мм		Направление текстуры
	1+0	1+1	Y min высота, мм	Y max высота, мм	X min ширина, мм	X max ширина, мм	3д экопластик	Эмаль	
	Flor.1.FB			300	2400	300			
Flor.2.FB			1800	2400	460	600	16	16	по высоте
Flor.3.FB									
Flor.4.FB									
Flor.5.FB	+	+							
Flor.6.FB									
Flor.7.FB									
Flor.8.FB									
Flor.9.FB									

Тип фрезеровки торца



X ИЗМ – изменяемые размеры по ширине при изменении габаритов фасада

Y ИЗМ – изменяемые размеры по высоте при изменении габаритов фасада

Варианты наполнения: зеркало, зеркало сатинат, зеркало бронза, зеркало бронза сатинат, зеркало серый, зеркало серый сатинат, стекло, стекло сатинат, стекло бронза, стекло бронза сатинат, стекло серый, стекло серый сатинат

* дверные фасады серии Florence могут комбинироваться со всеми фасадами и элементами серии Верона



Обрамление

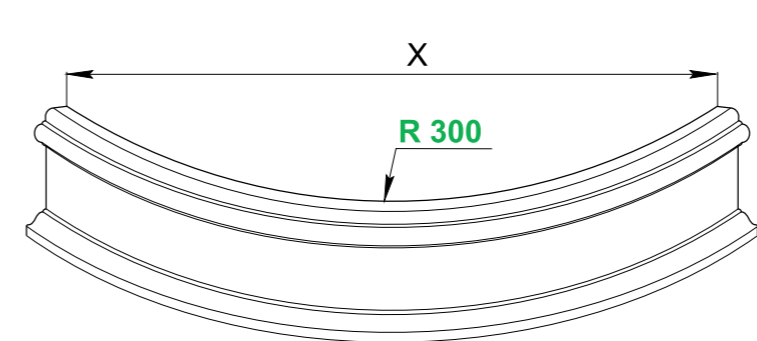
Рекомендованные ограничения

Наименование	Артикул	Облицовка 1+0	Размер	Габаритные размеры		Толщины, мм		Направление текстуры
						3d экопластик	Эмаль	
Карниз/Цоколь терминальный вар 1, гнутый	U.1.RKC80_G.300	+	424x80	424		25	25	по высоте
Карниз/Цоколь 1-дв, вогнутый вар 1	U.1.RKC80_V.300							
Карниз/Цоколь 2-дв, вогнутый вар 1	U.1.DKC80_X.730	+	730x80	730				
Стыковочный элемент, мдф 32	U.PI80-01	+	60x80		32	32		
Стыковочный элемент, мдф 25	U.PI80-02	+	60x80					
Карниз/Цоколь пилястровый левый	U.PI80-02	+	85x80					
Карниз/Цоколь пилястровый правый	U.PI80-02							
Карниз S, для малого витринного модуля	U.1.SK80_X.636	+	636x80	636	25	25		
Цоколь S, для малого витринного модуля	U.1.SC80_X.636							
Карниз S, для большого витринного модуля	U.2.SK80_X.740	+	740x80	740				
Цоколь S, для большого витринного модуля	U.2.SC80_X.740							

х изм – изменяемые размеры по ширине при изменении габаритов фасада

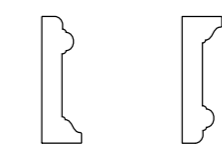
у изм – изменяемые размеры по высоте при изменении габаритов фасада

Обрамление



Расположение

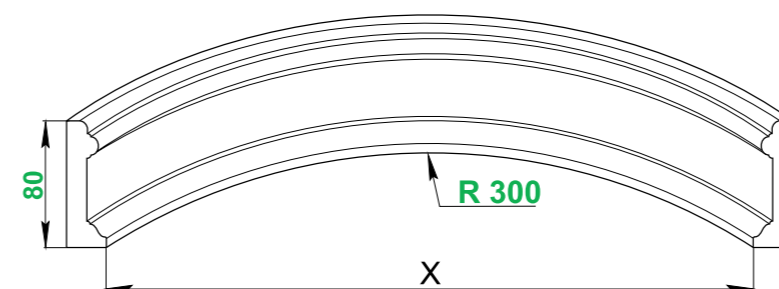
верх верх



низ низ

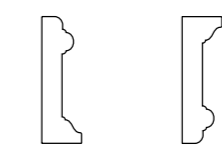
цоколь карниз

Наименование	Артикул	Облицовка 1+0	Y min высота, мм	Хорда/ ширина, мм	Толщины, мм		Направление текстуры
					3d экопластик	Эмаль	
Карниз/Цоколь терминальный вар 1, гнутый	U.1.RKC80_G.300	+	80	424	25	25	по высоте



Расположение

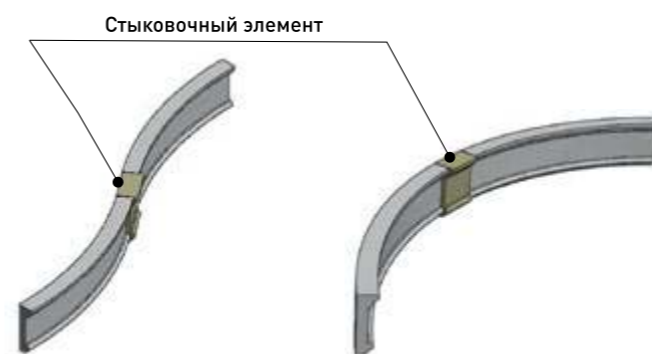
верх верх



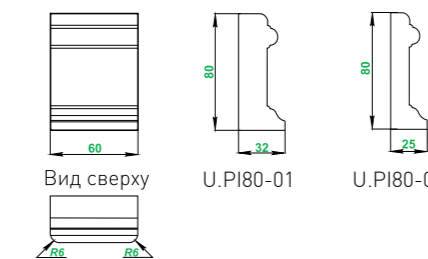
низ низ

цоколь карниз

Наименование	Артикул	Облицовка 1+0	Y min высота, мм	Хорда/ ширина, мм	Толщины, мм		Направление текстуры
					3d экопластик	Эмаль	
Карниз/Цоколь 1-дв, вогнутый вар 1	U.1.RKC80_V.300	+	80	424	25	25	по высоте

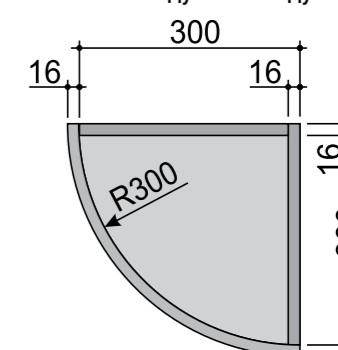


Вид спереди Вид сбоку

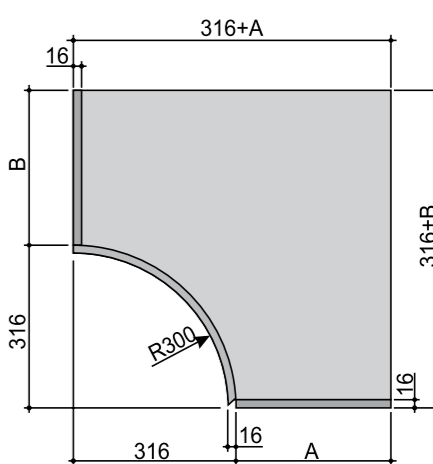


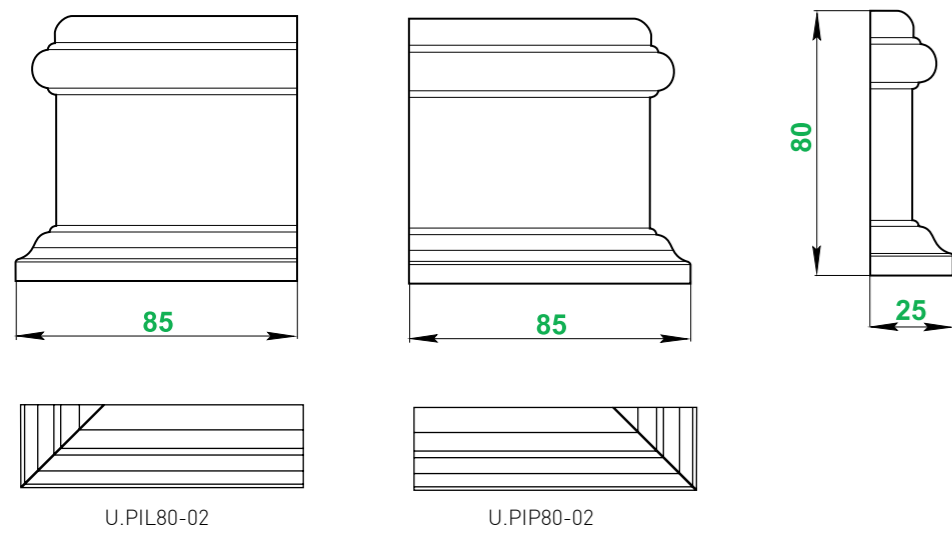
Наименование	Артикул	Облицовка 1+0	Y min высота, мм	Хорда/ ширина, мм	Толщины, мм		Направление текстуры
					3d экопластик	Эмаль	
Стыковочный элемент, мдф 32	U.PI80-01	+	80	60	32	32	по высоте
Стыковочный элемент, мдф 25	U.PI80-02	+	80	60	25	25	по высоте

Рекомендуемый модуль



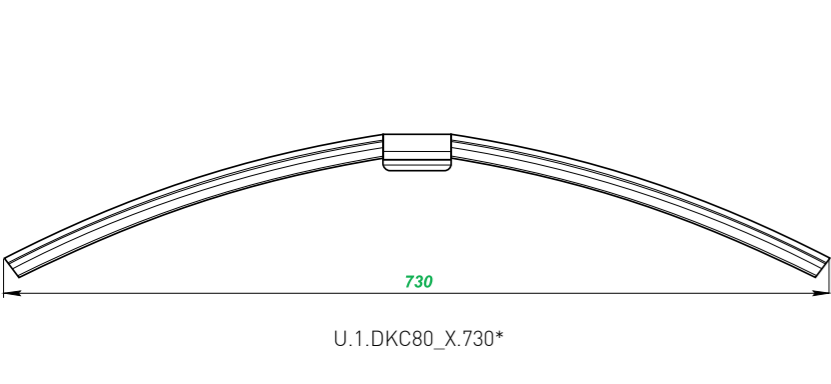
Рекомендуемый модуль





Расположение
 верх верх
 низ низ
 цоколь карниз

Наименование	Артикул	Облицовка	Y min высота, мм	Хорда/ ширина, мм	Толщины, мм		Направление текстуры
		1+0			3d эпокластик	Эмаль	
Карниз/Цоколь пилястровый левый	U.PIL80-02	+	80	85	25	25	по высоте
Карниз/Цоколь пилястровый правый	U.PIP80-02						

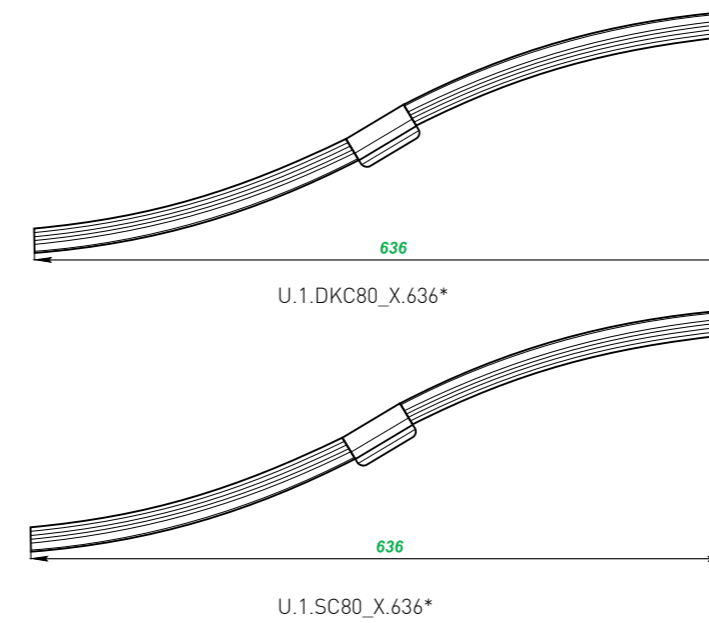


Наименование	Артикул	Облицовка	Y min высота, мм	Хорда/ ширина, мм	Толщины, мм		Направление текстуры
		1+0			3d эпокластик	Эмаль	
Карниз/Цоколь 2-дв. вогнутый вар 1	U.1.DKC80_X.730	+	80	730	25	25	по высоте

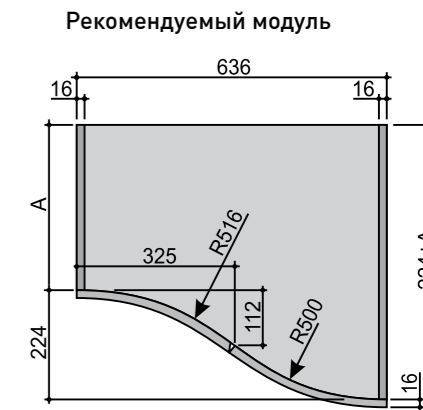


* поставляется комплектом: 2 карниза/цоколя+стыковочный элемент

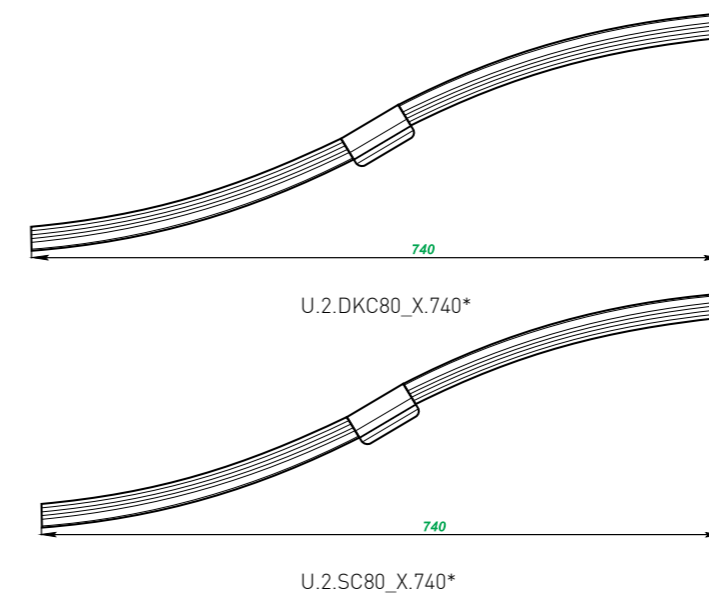
Обрамление



Расположение
 верх
 низ
 карниз
 верх
 низ
 цоколь



Наименование	Артикул	Облицовка	Y min высота, мм	Хорда/ ширина, мм	Толщины, мм		Направление текстуры
		1+0			3d эпокластик	Эмаль	
Карниз S, для малого витринного модуля	U.1.SK80_X.636	+	636x80	636	25	25	по высоте
Цоколь S, для малого витринного модуля	U.1.SC80_X.636						



Расположение
 верх
 низ
 карниз
 верх
 низ
 цоколь



Наименование	Артикул	Облицовка	Y min высота, мм	Хорда/ ширина, мм	Толщины, мм		Направление текстуры
		1+0			3d эпокластик	Эмаль	
Карниз S, для большого витринного модуля	U.2.SK80_X.740	+	740x80	740	25	25	по высоте
Цоколь S, для большого витринного модуля	U.2.SC80_X.740						

* поставляется комплектом: 2 карниза/цоколя+стыковочный элемент

Схема сборки некоторых модулей серии VERONA

Схема стыковки прямого модуля с применением пилястры, пилястрового карниза и цоколя

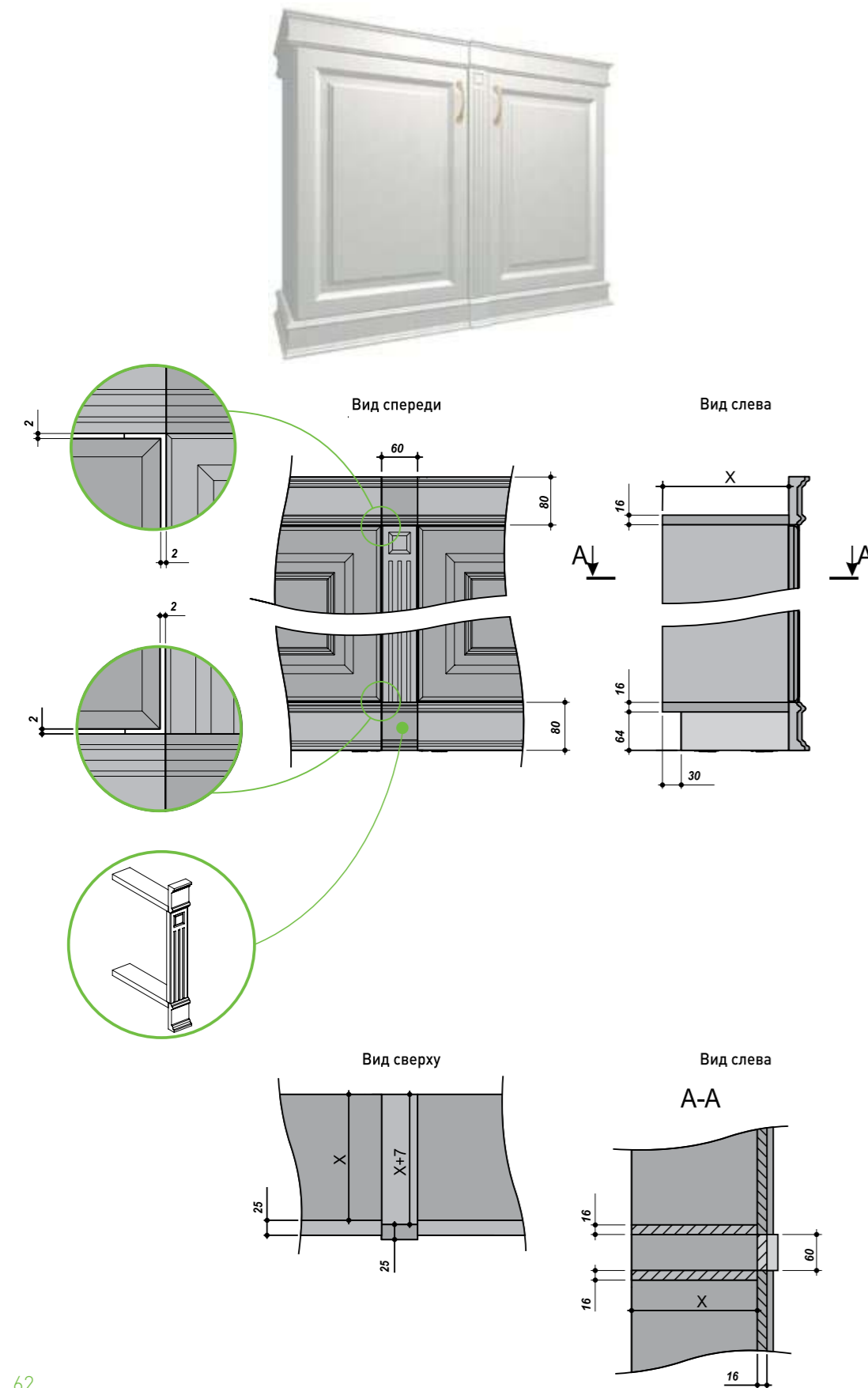


Схема сборки переходного модуля, с одной глубины на другую с применением S образного карниза/цоколя в сборе.

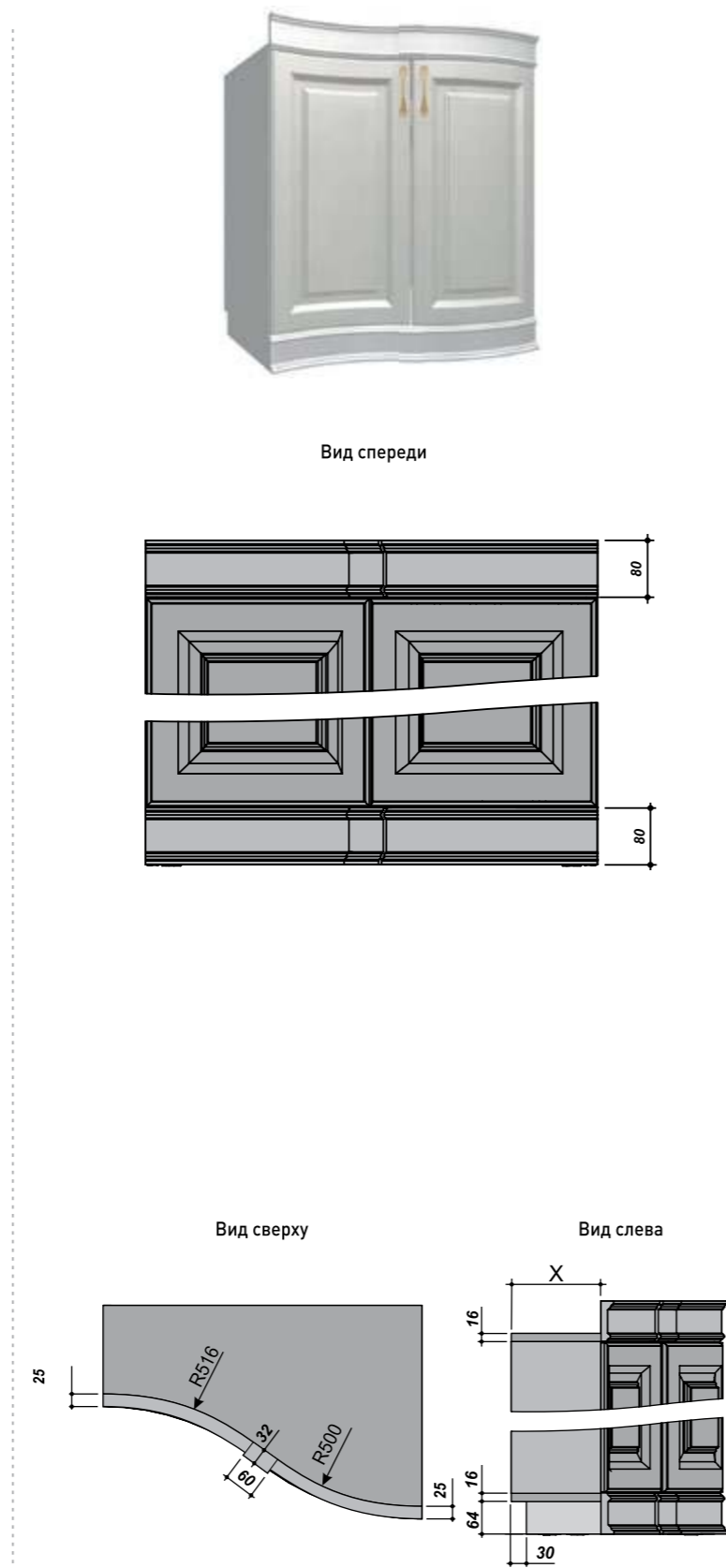


Схема сборки некоторых модулей серии VERONA

Схема монтажа углового модуля с использованием пилястрового карниза/цоколя и верхнего модуля с ребром жесткости

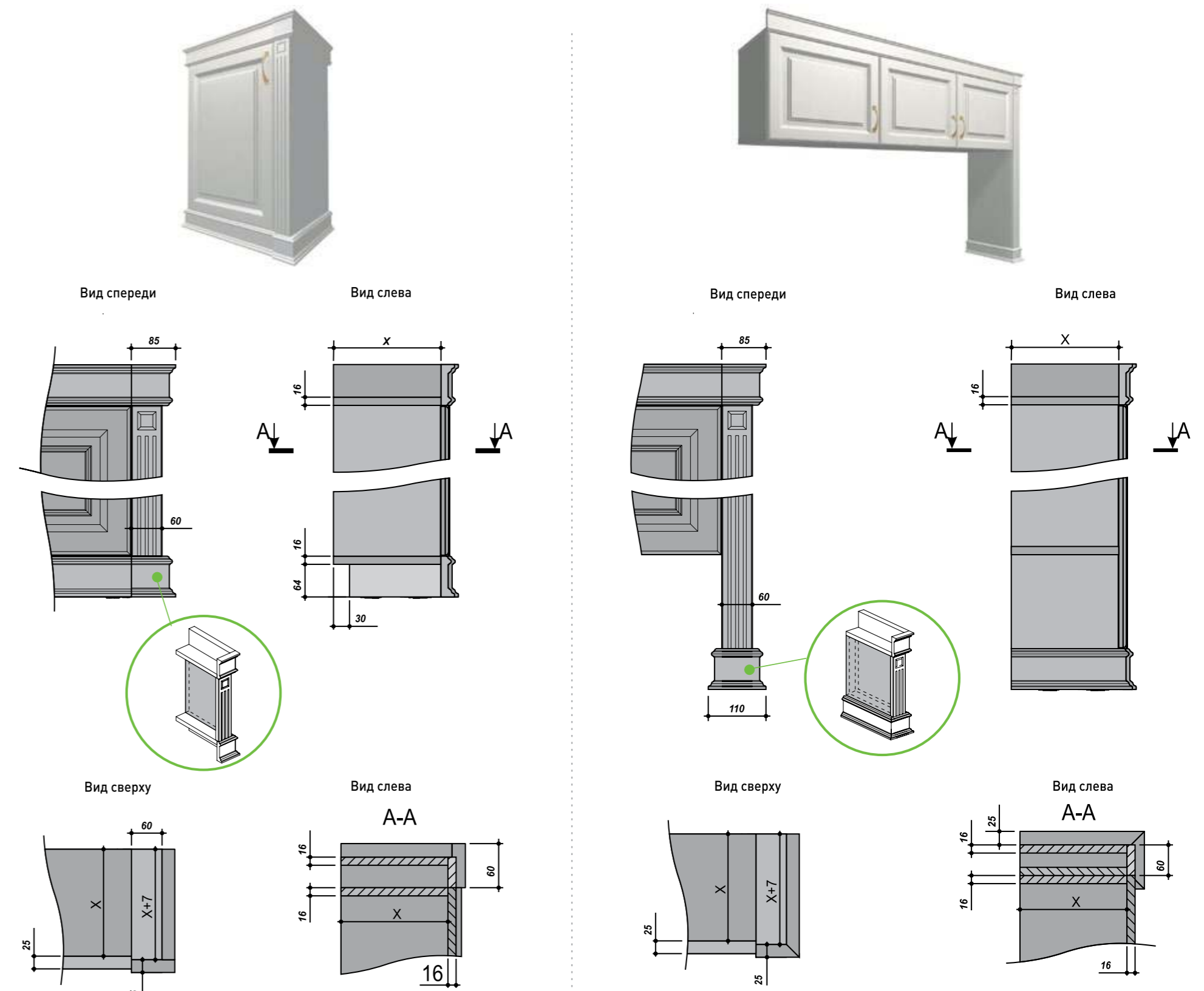
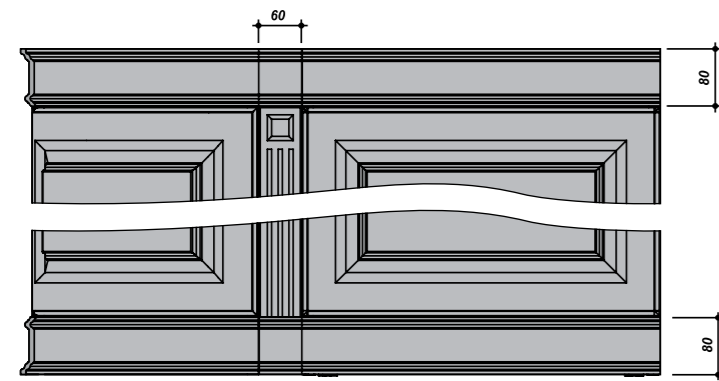


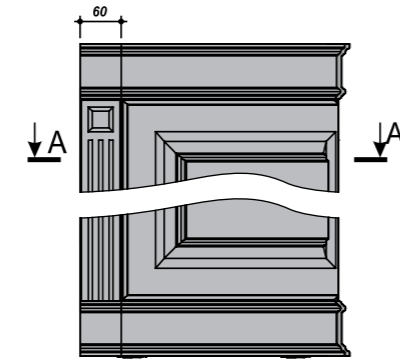
Схема сборки верхнего модуля с ребром жесткости.



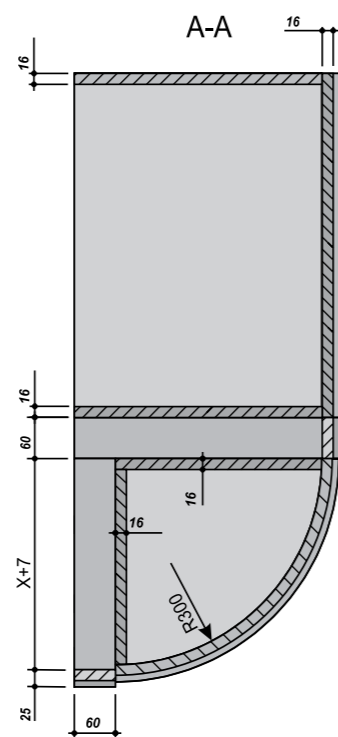
Вид спереди



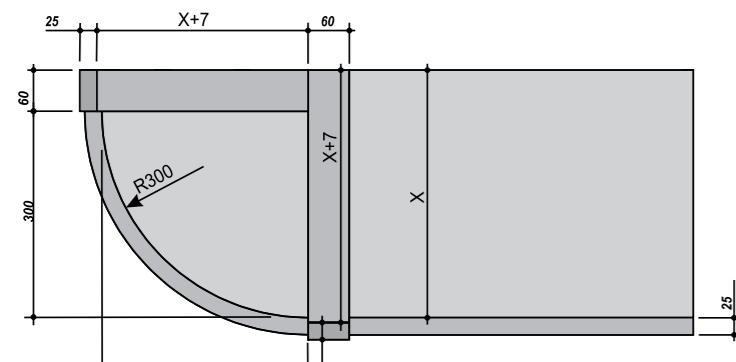
Вид слева



A-A



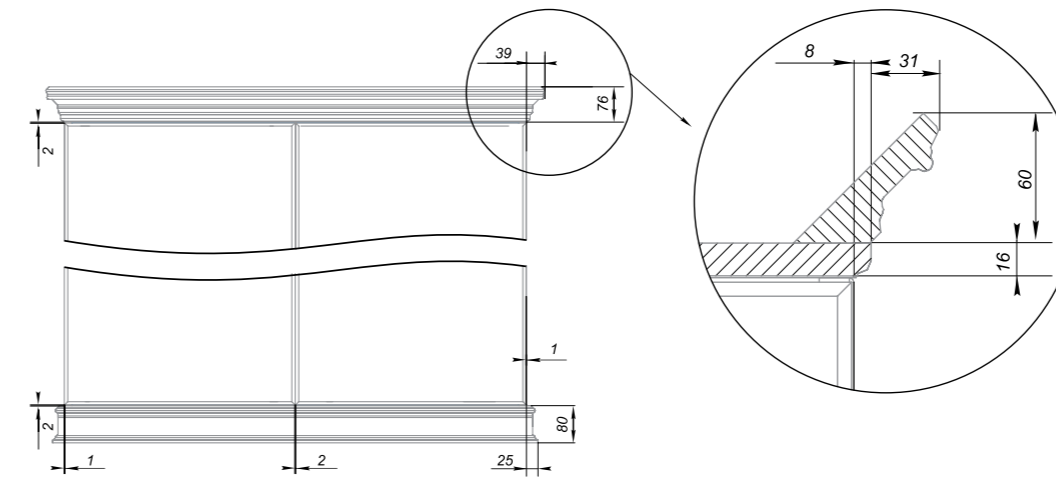
Вид сверху



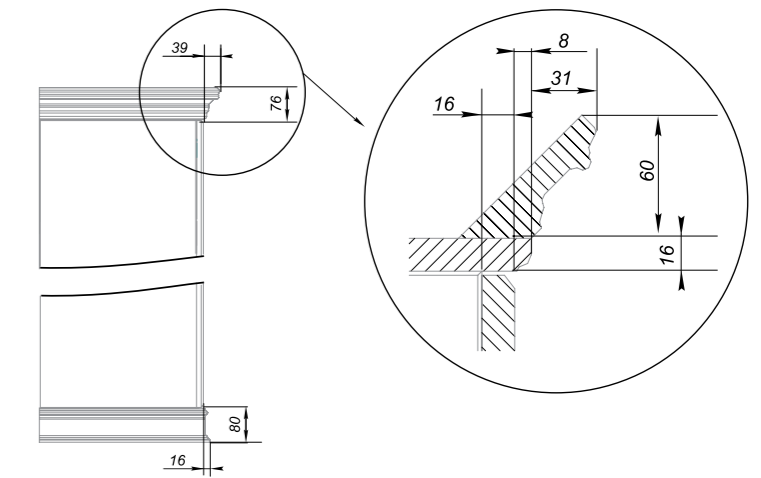
Сборка и рекомендуемые размеры

Рекомендуемые размеры зазоров и выступов

Вид спереди

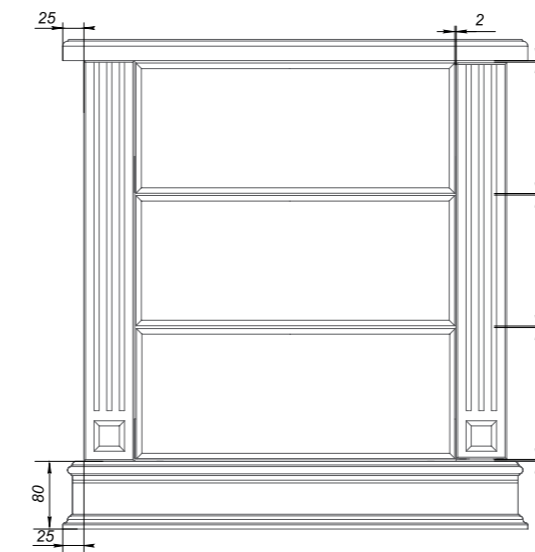


Вид сбоку

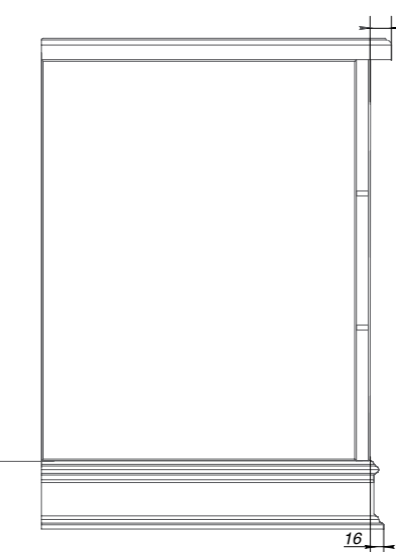


Рекомендуемые размеры зазоров и выступов

Вид сверху



Вид сбоку



Приставки для переговоров

Вид сверху

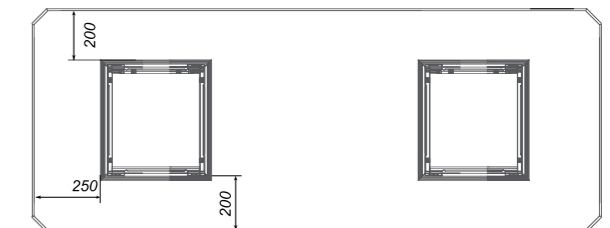
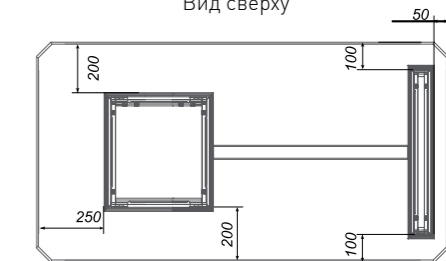
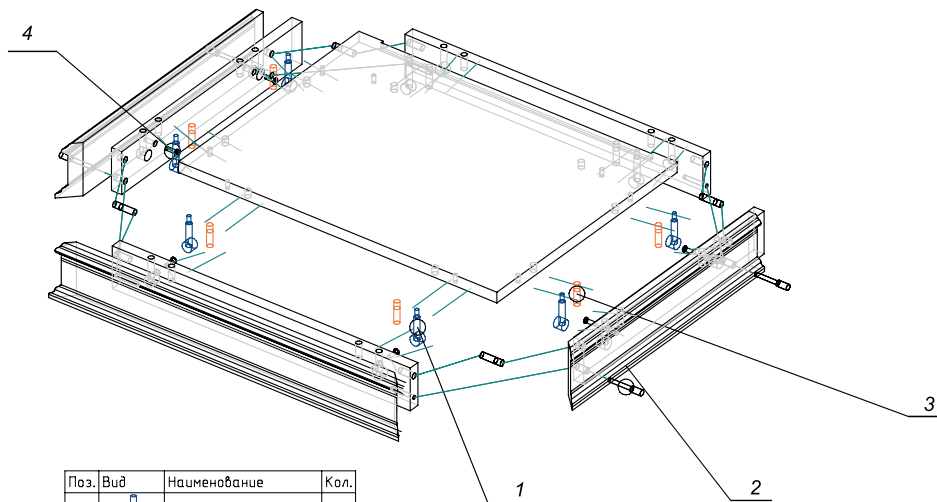


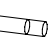
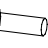


Схема монтажа декоративного цоколя



Поз.	Вид	Наименование	Кол.
1		Стяжка эксц. D15/34	8
2		Евробинт 7x50	8
3		Шкант 8x30	16
4		Шуруп 4x25	6

- **Базовая комплектация моделей** – комплектация мебели, в которую входят только фасадные элементы, выполненные из МДФ и облицованные декоративной пленкой. В комплектацию не входят: ручки, крючки, фурнитура, ЛДСП и др. элементы, необходимые для сбора изделия.
- **Габаритные размеры** – наибольшая длина, ширина и высота мебели, с учетом выступов карниза, столешницы, цоколя и т.д.
- **Модель мебели** – это изделие в конкретном художественном и конструктивном исполнении по определенному проекту с присвоением артикула.
- **Фасад** – это элемент мебели, изготовленный из МДФ и облицованный декоративной пленкой.
- **Эталонный размер** – наилучшее соотношение размеров, при которых максимально выражены эстетические и эксплуатационные свойства изделия. Значительное отступление от эталонных размеров может повлечь ухудшение эстетических и эксплуатационных свойств.
- **Производственные ограничения** – предельные значения, связанные с технологией изготовления и возможностями производства продукции. Производственные ограничения включают максимальные и минимальные размеры готовых изделий, перечень используемых материалов, в том числе цвета декора. Такие ограничения не зависят от функциональных и эстетических свойств готовой мебели.



Внимание! Декоративные элементы нуждаются в высокоточном монтаже. Во избежание сколов, зазубрин и, как следствие, рекламаций, для распиловки декоративных карнизов необходимо использовать специальные модели пил. Предъявляйте высокие требования к заточке.

www.aristo.expert